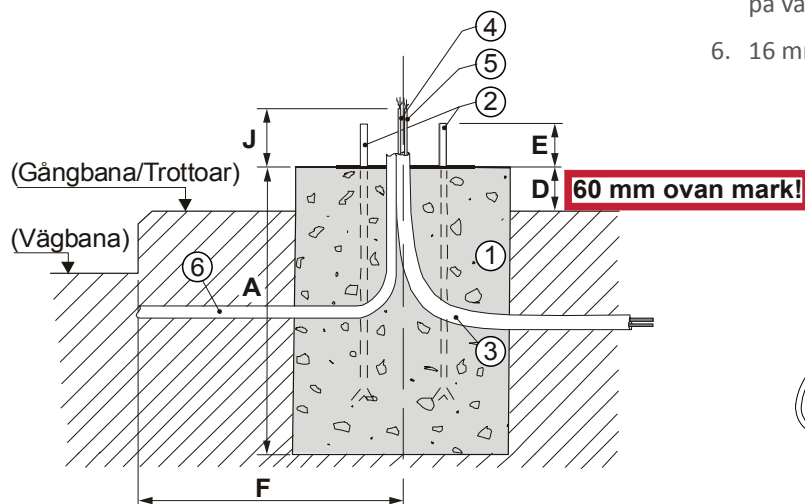


UTFÖRS AV BESTÄLLAREN

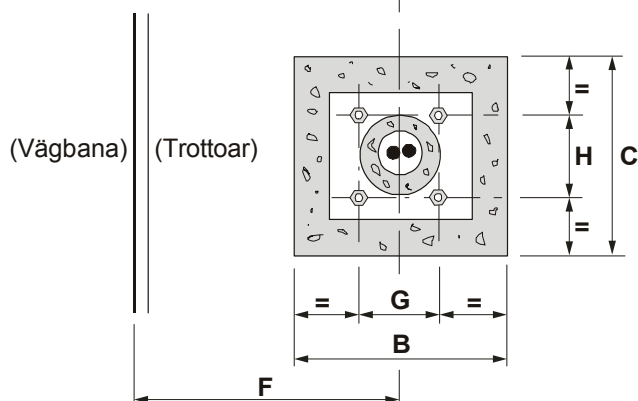
Beställaren ska se till att:

- strömmatning finns framdragen
- det finns kabelrör för yttre anslutningar
- betongfundament är gjutna
- eventuell tätning mot fundamenten görs.

FUNDAMENT, SIDOVY

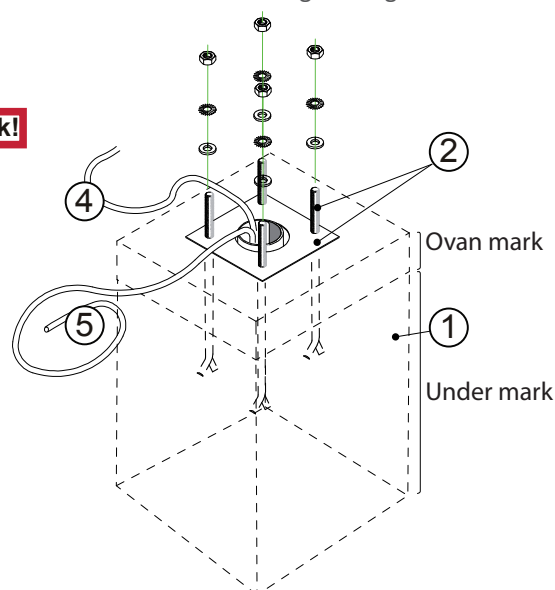


FUNDAMENT, TOPPVY

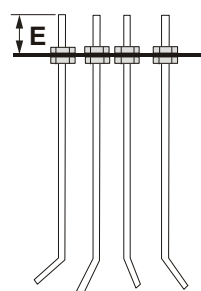


BILDFÖRTYDLIGANDE

1. Betongfundament.
OBS: Fundamentets plana ovansida ska ligga **D mm ovan markplan!**
2. Ingjutningsgods för bomförankring.
3. Kabelrör $\varnothing 50$ mm.
4. **Matarkabel:** Vid 230 V; EKLK 3G1,5.
5. **Styrkabel:** 0,75 mm RKKR-kabel, antal ledare beroende på vad som skall anslutas.
6. 16 mm VP-rör för eventuell magnetslinga.



INGJUTNINGSGODS, SIDOVY



Typ	A	B	C	D	E	F	G	H	J	BULT
BL229	600	320	280	60	70	360	110	110	1000	M12
BL4X	900	440	440	60	40	400	340	340	1000	M16
BL52, 53	1000	540	450	60	70	450	310	180	1000	M16
BLG76	1000	540	450	60	70	450	310	180	1000	M16
BOR235	900	250	250	60	50	200	160	160	2000	M14
BP56	1000	540	540	60	100	500	180	310	1000	M16
Pelare 1*	600	240	240	≥ 0	–	200	160	160	1000	* (M16)
Pelare 2*	600	340	340	≥ 0	–	200	220	220	1500	* (M16)

*) Inget ingjutningsgods. Monteras på fundament med expanderbult, se sidan 2

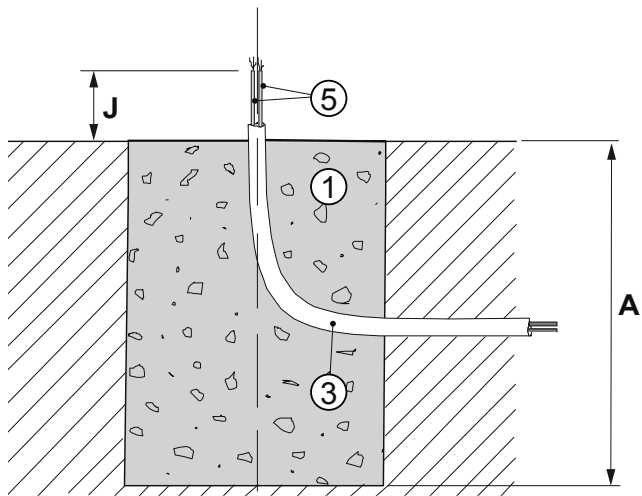
För BLG77 samt fundament för roterande bas gäller separata instruktioner.

För fundament till bomstöd, se teknikblad TS-1-8002.

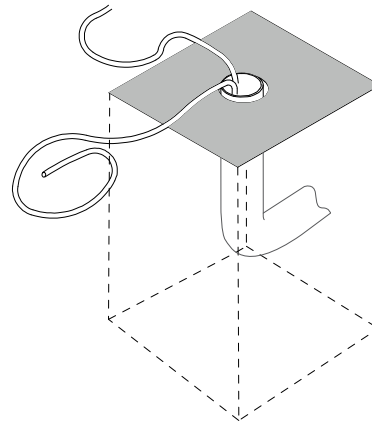
FUNDAMENT TILL PELARE

Mått enligt tabell och bildförtydligande på sidan 1.

FUNDAMENT, SIDOVY



FUNDAMENT, 3D-VY



FUNDAMENT, TOPPVY

