

Till BL229, BL4x och BL5x går det att montera LED varningslampor som lyser mycket starkt.

Lamporna finns i olika storlekar, \varnothing 70 mm resp. \varnothing 130 mm, 24V DC 0,11 A resp. 0,12 A. Lamphuset är tillverkade i ABS-plast och innehåller 30 st LED-ljus.

Det går att montera ljus i båda riktningarna.

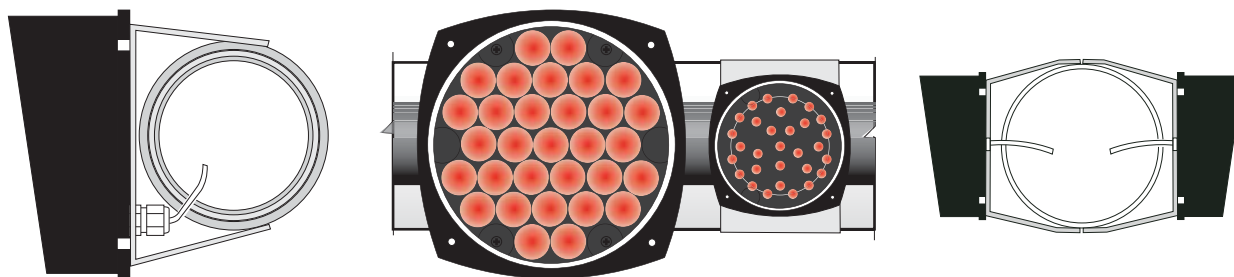
De flesta monteras på bomarmarna med ett bockat fäste av aluminiumplåt.

Installationen mellan bomarmen och bomhuset skyddas av en väderbeständig flexslang.

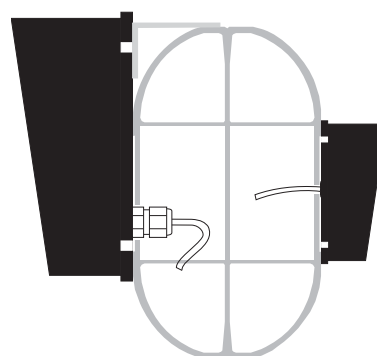
Styrlogiken AS1320 levererar 24 volts spänning. Följande inställningsmöjligheter finns i logiken:

- Ljusen lyser alltid med fast rött sken.
- Ljusen lyser med fast rött sken utom när bommen är i helt öppet (vertikalt) läge då de är släckta.
- Ljusen lyser alltid med blinkande rött sken.
- Ljusen lyser med blinkande rött sken utom när bommen är i helt öppet (vertikalt) läge då de är släckta.
- Inget ljus.

DETALJER AV VARNINGSLJUS PÅ RUNDA RÖR



DETALJ AV VARNINGSLJUS PÅ BL43/44/53 och BP56



OBS.

Användandet av varningslampor eller andra extrautrustningar som placeras på bomarmen kan medföra reducerad max. längd på grund av den extra tyngden. Kontakta Intergate för mer information.