

Automatic Systems från Belgien är en av Europas största tillverkare av utrustning för reglering av person- och fordonstrafik.

Det vikbara staketet är framtaget för att förstärka budskapet att fordons- och persontrafik är förbjuden.

Utseendet och höjden förstärker budskapet till fordonsförare samt försvårar för fotgängare att krypa under, eller kliva över, bomarmen vid stängt läge.

Den vertikala öppningen gör att passager dessutom kan göras snabbare än genom traditionella skjutgrindar.

FUNKTION

När bommen öppnas tvingas staketet att vika sig genom en hävarm som är fäst i bomhuset. När bommen är helt öppen tar staketet mycket lite av det fria utrymmet mellan bomhuset och gatan.

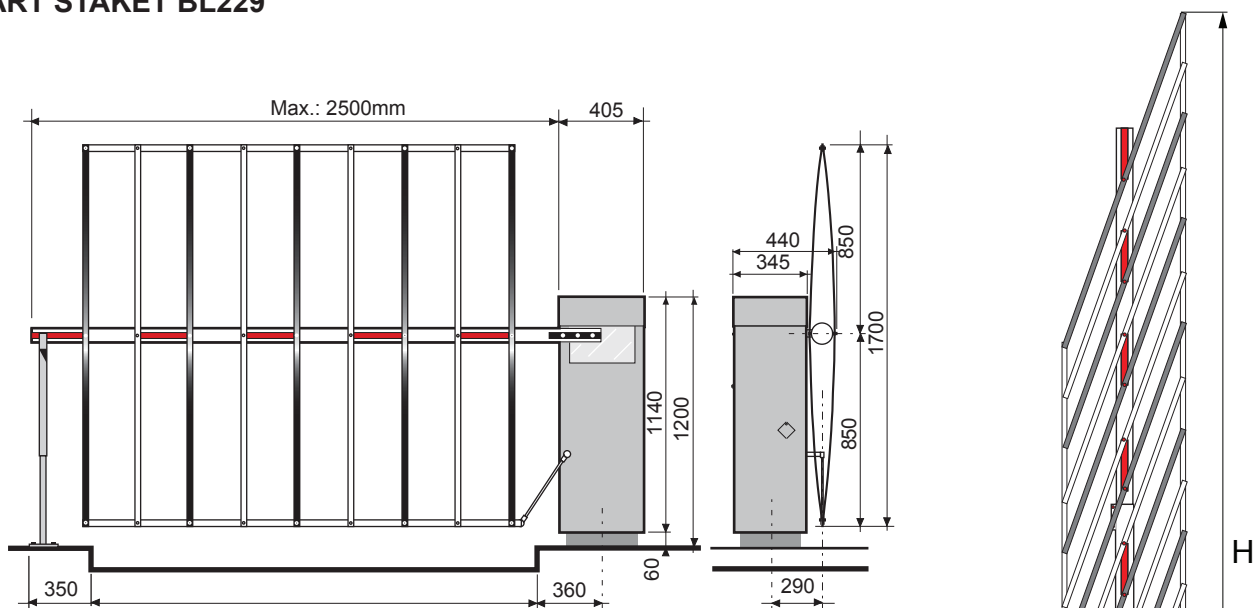
När bommen är i stängt läge förhindrar samma hävarm staketet från att flyttas i sidled.

Alla staketets vridpunkter är nylonlagrade och monterade med rostfria skruvar och muttrar.

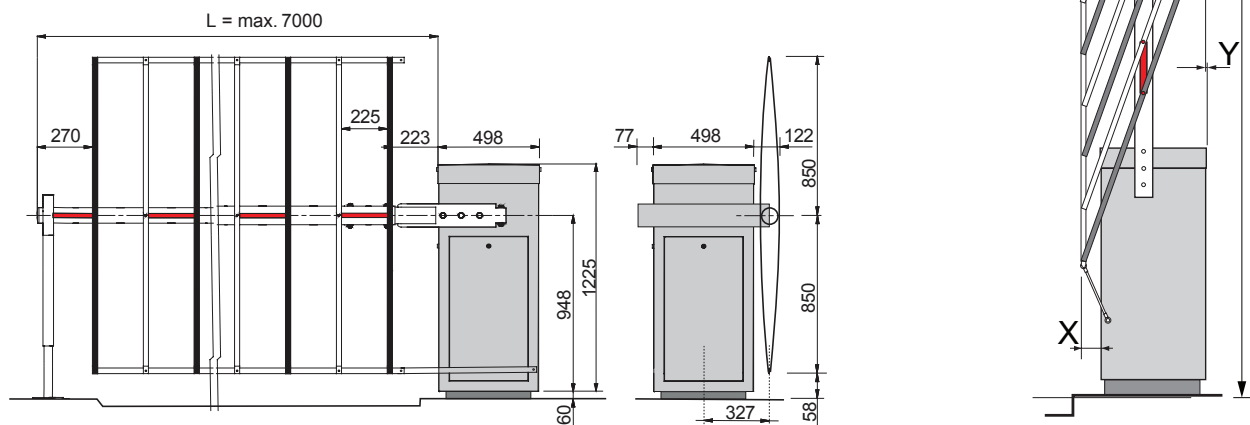
BESKRIVNING

1. Övre och undre avbärare av vitmålad aluminiumprofil, 30×5 mm.
2. Böjda aluminiumprofiler, 30×5 mm, som parvis fästs i den övre och undre avbäraren, en på var sida om bomarmen. Varannan är röd- respektive vitmålad.
3. Rostfri rotationsaxel M5.
4. Lager av nylon.
5. Rostfri låsmutter.
6. Rostfri bricka.
7. Rostfri skruv.
8. Hävarm.
9. Bomstöd skall användas till alla typer (elektromagnetiskt där höga krav ställs på den mekaniska lösningen).

VIKBART STAKET BL229



VIKBART STAKET BL46



Bomtyp	X (mm)	Y (mm)	H (mm)
BL229	135	126	L+1645
BL46	10	–	L+2000
BL52	280	–	L+1700

VIKBART STAKET BL52

