

Pollare av gjutjärn & aluminium

(fasta, demonterbara samt säkerhetspollare)



FURNITUBES

GJUTJÄRN & ALUMINIUM



TRAFALGAR ▲

Pollare av gjutjärn användes redan på 1800-talet. De är hållbara, starka och kan gjutas i olika former och mönster.

Furnitubes erbjuder över 50 olika gjutjärnspollare och flertalet av dessa finns normalt i lager.

Många som t ex Manchester och Trafalgar, är lika eleganta och utsirade som de viktorianska originalen som de är utformade efter. Andra som t ex City har utformats för att balansera behovet av styrka och skydd med en önskan om modern design.

För utsatta lägen finns även förstärkta varianter (SC) som har invändig extra stålförstärkning samt djupare förankring.



MANCHESTER RUND ►

Ett mycket omfattande program av olika utseenden, storlekar och tillbehör finns och gör det möjligt att tillgodose olika behov t ex lätta demonterbara av aluminium, servicepollare eller högre pollare för att uppfylla nya handikappsnormer.

Om specifika behov finns för nya utföranden så emotser Furnitubes gärna en specifikation.



▲ HAMMERSMITH



CANNON ▲



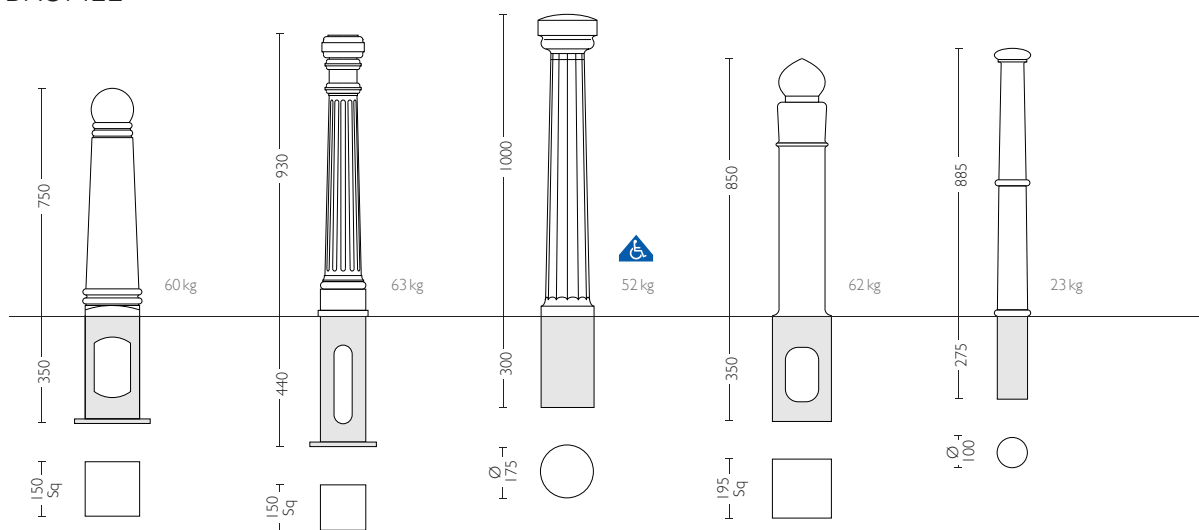
DORIC ►

1000 mm höga pollare syns bättre för synskadade och uppfyller bättre nya handikappsnormer.



▲ CITY
supplied to City of Westminster, London

BATTLE
BELSIZE
BERESFORD
BRIGHTON
BRUNEL



BATTLE	BELSIZE	BERESFORD	BRIGHTON	BRUNEL
BAT 750 Gjutjärnspollare	BEL 506 Gjutjärnspollare	BER 507 Gjutjärnspollare	BRN 707 Gjutjärnspollare	BRU 523 Gjutjärnspollare
TILLBEHÖR: Demonterbar gjutaluminium	TILLBEHÖR: Demonterbar gjutaluminium	TILLBEHÖR: Demonterbar gjutaluminium	TILLBEHÖR: Demonterbar gjutaluminium	TILLBEHÖR: Demonterbar gjutaluminium

ANMÄRKNINGAR

Furnitubes gjutjärnspollare är 100% återvinningsbara.

Pollare med höjd 1000 mm över marken är anpassade efter den engelska handikappsnormen BS8300.

Demonterbara pollare levereras som standard med en hållare för ingjutning i marken. Hållaren har en gångjärnsförsedd lucka. Pollaren levereras med en bygel som genom ett hål i luckan kan låsas fast med ett hänglås (ingår inte).

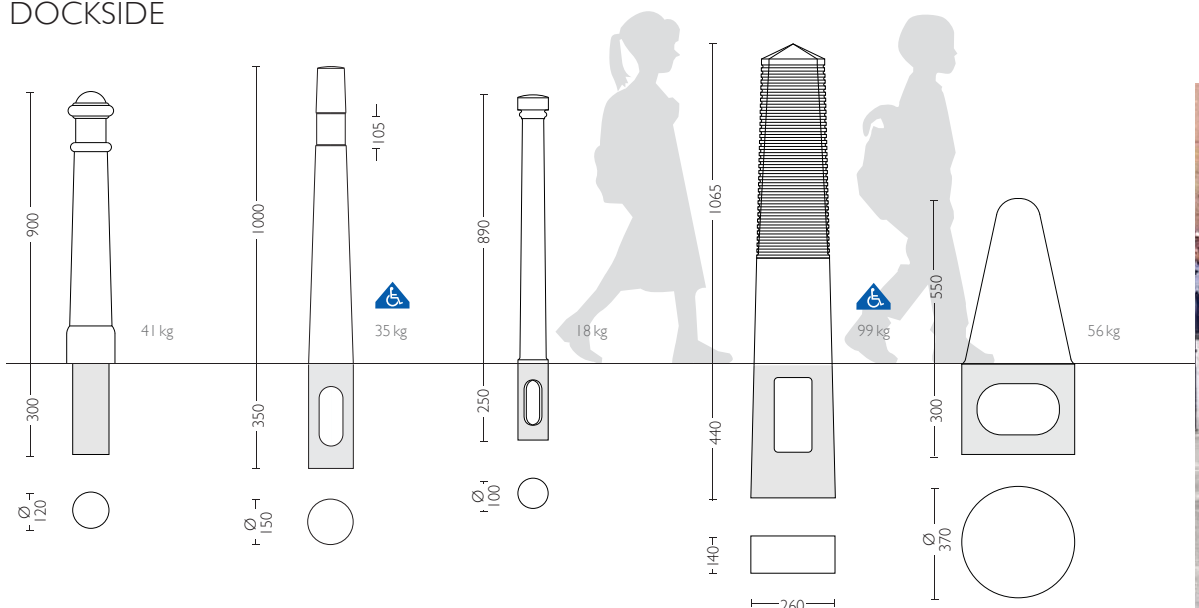
Det finns även ett alternativ om man inte vill använda hänglås.

Se sid 8 för mer information om demonterbara pollare.

Produktkoderna är i **FET STIL**. Dimensionerna är i mm, men kan variera något.

Furnitubes reserverar sig för produktförändringar

CANTERBURY
CAPITAL
CAPSTAN
CITY
DOCKSIDE



CANTERBURY	CAPITAL	CAPSTAN	CITY	DOCKSIDE
CTB 930 Gjutjärnspollare	CAP 100 Gjutjärnspollare	CAP 520 S Gjutjärnspollare	CIT 538 Gjutjärnspollare	DOC 704 Cirkulär gjutjärnspollare
TILLBEHÖR: Demonterbar gjutaluminium	TILLBEHÖR: Demonterbar gjutaluminium	TILLBEHÖR: Demonterbar gjutaluminium	TILLBEHÖR: Cast Aluminium Removable Integral Cast Raised Plinth to accept 201 x 120 sign	



▲ BRUNEL

CANNON

ANMÄRKNINGAR

Furnitubes rostfria pollare är 100% återvinningsbara.

Pollare med höjd  1000 mm över marken är anpassade efter den engelska handikappsnormen BS8300.

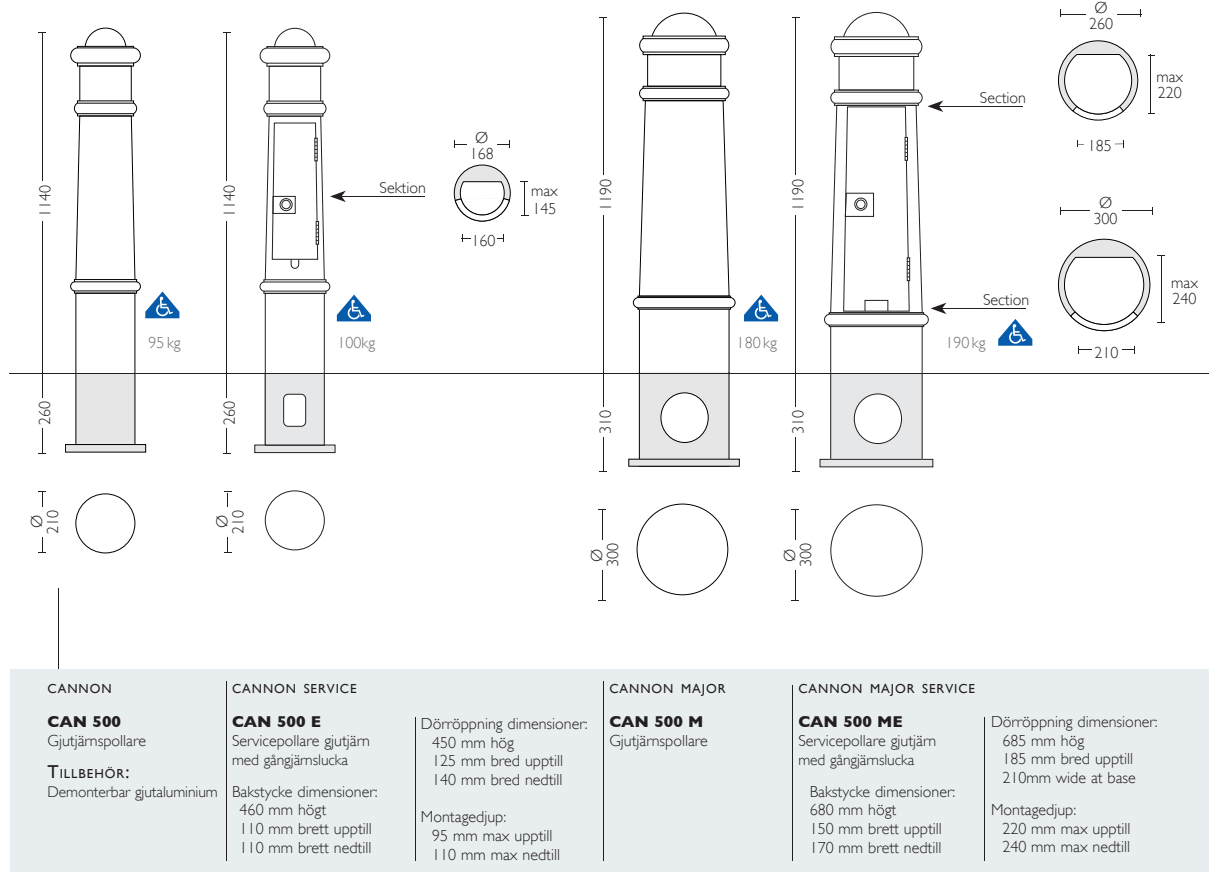
Demonerbara pollare levereras som standard med en hållare för ingjutning i marken. Hållaren har en gångjärmsförsedd lucka. Pollaren levereras med en bygel som genom ett hål i luckan kan låsas fast med ett hänglås (ingår inte).

Det finns även ett alternativ om man inte vill använda hänglås.

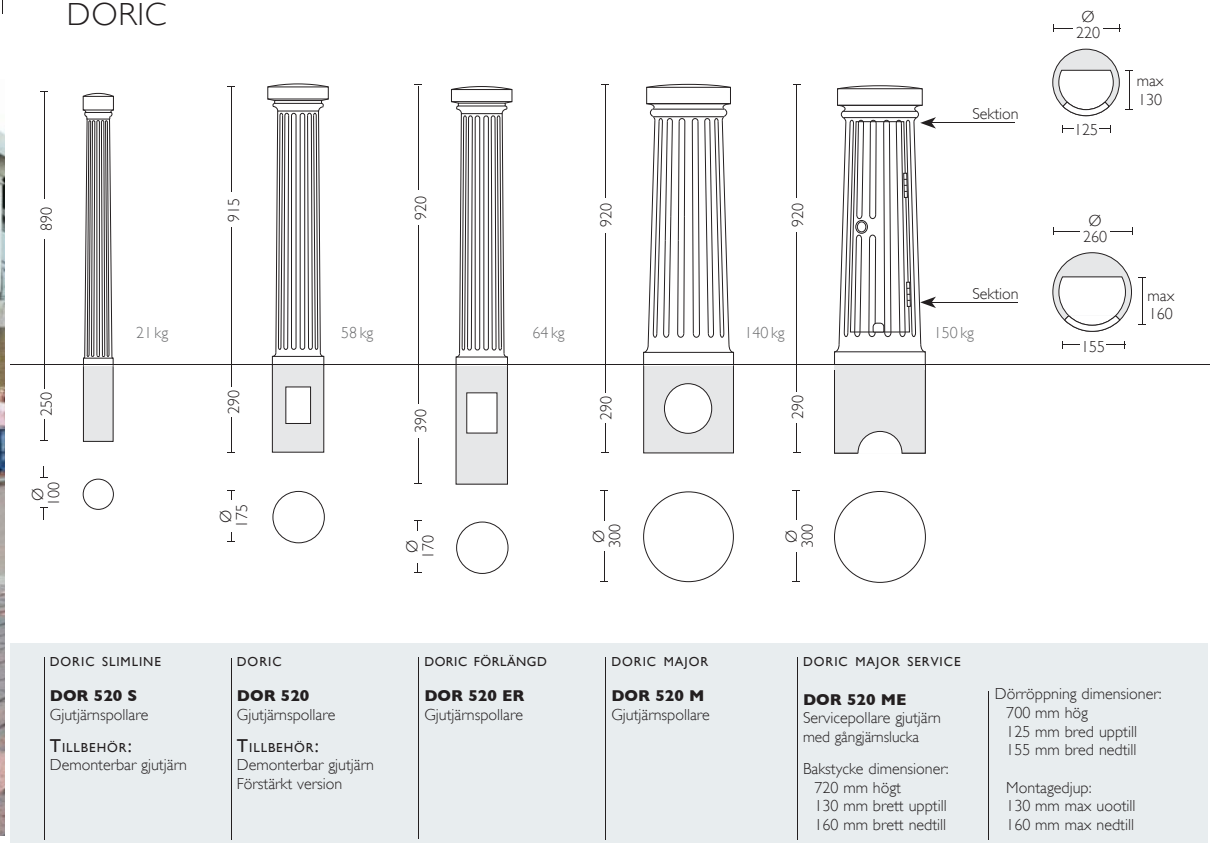
Se sid 8 för mer information om demonterbara pollare.

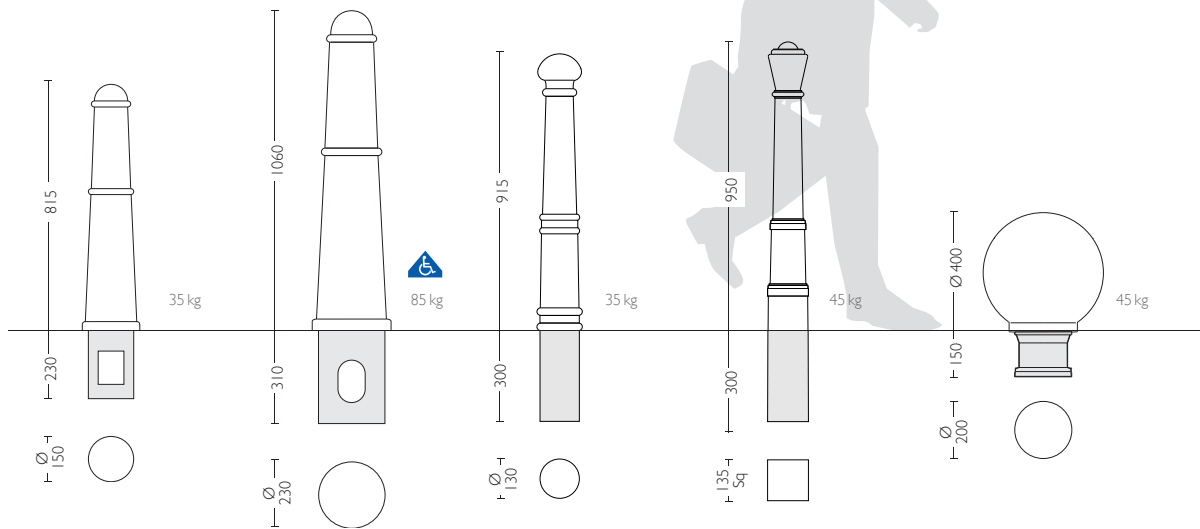
Produktkoderna är i **FET STIL**. Dimensionerna är i mm, men kan variera något.

Furnitubes reserverar sig för produktförändringar



DORIC





ANMÄRKNINGAR

Furnitubes rostfria pollare är 100% återvinningsbara.

Pollare med höjd 1000 mm över marken är anpassade efter den engelska handikappsnormen BS8300.

Demonerbara pollare levereras som standard med en hållare för ingjutning i marken. Hållaren har en gångjärnsförsedd lucka. Pollaren levereras med en bygel som genom ett hål i luckan kan låsas fast med ett hänglås (ingår inte).

Det finns även ett alternativ om man inte vill använda hänglås.

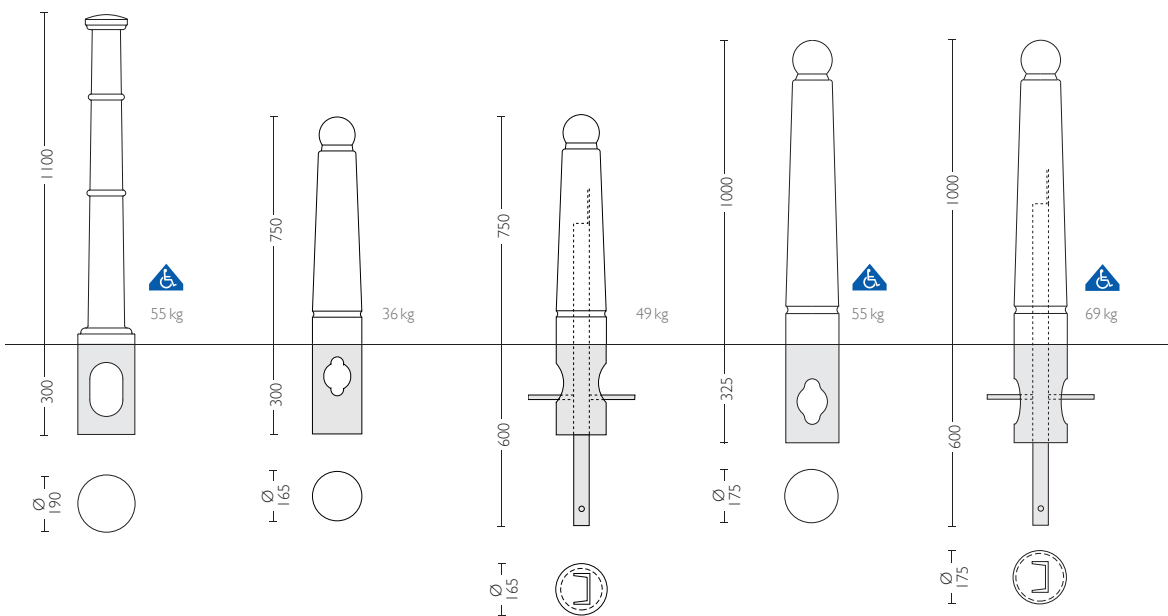
Se sid 8 för mer information om demonerbara pollare.

Produktkoderna är i **FET STIL**. Dimensionerna är i mm, men kan variera något.

Furnitubes reserverar sig för produktförändringar

<p>CORPORATION SLIMLINE</p> <p>COR 740 Gjutjärnspollare</p> <p>TILLBEHÖR : Demonerbar gjutaluminium</p>	<p>CORPORATION</p> <p>COR 741 Gjutjärnspollare</p> <p>TILLBEHÖR: Demonerbar gjutaluminium</p>	<p>EDINBURGH</p> <p>EDN 526 Gjutjärnspollare</p> <p>TILLBEHÖR: Demonerbar gjutaluminium</p>	<p>ENNISMORE</p> <p>ENN 567 Gjutjärnspollare</p> <p>TILLBEHÖR: Demonerbar gjutaluminium</p>	<p>GLOBAL</p> <p>GLB 400 Gjutjärnspollare</p>
--	--	--	--	---

GAINSBOROUGH
GUNNER



<p>GAINSBOROUGH</p> <p>GSB 511 Gjutjärnspollare</p> <p>TILLBEHÖR: Demonerbar gjutaluminium</p>	<p>GUNNER</p> <p>GUN 503 Gjutjärnspollare</p> <p>TILLBEHÖR: Demonerbar gjutaluminium</p>	<p>GUNNER SECURITY</p> <p>GUN 503 SC Säkerhetspollare gjutjärn Förstärkt med stålkärna Primad</p>	<p>GUNNER MAJOR</p> <p>GUN 100 Säkerhetspollare gjutjärn</p> <p>TILLBEHÖR: Demonerbar gjutaluminium</p>	<p>GUNNER MAJOR SECURITY</p> <p>GUN 100 SC Säkerhetspollare gjutjärn Förstärkt med stålkärna Primad</p>
---	---	---	--	---



▲ EDINBURGH

HAMMERSMITH JERMYN MANCHESTER

ANMÄRKNINGAR

Furnitubes gjutjärns-
pollare är 100%
återvinningsbara.

Pollare med höjd
1000 mm över
marken är anpassade
efter den engelska
handikappsnormen
BS8300.

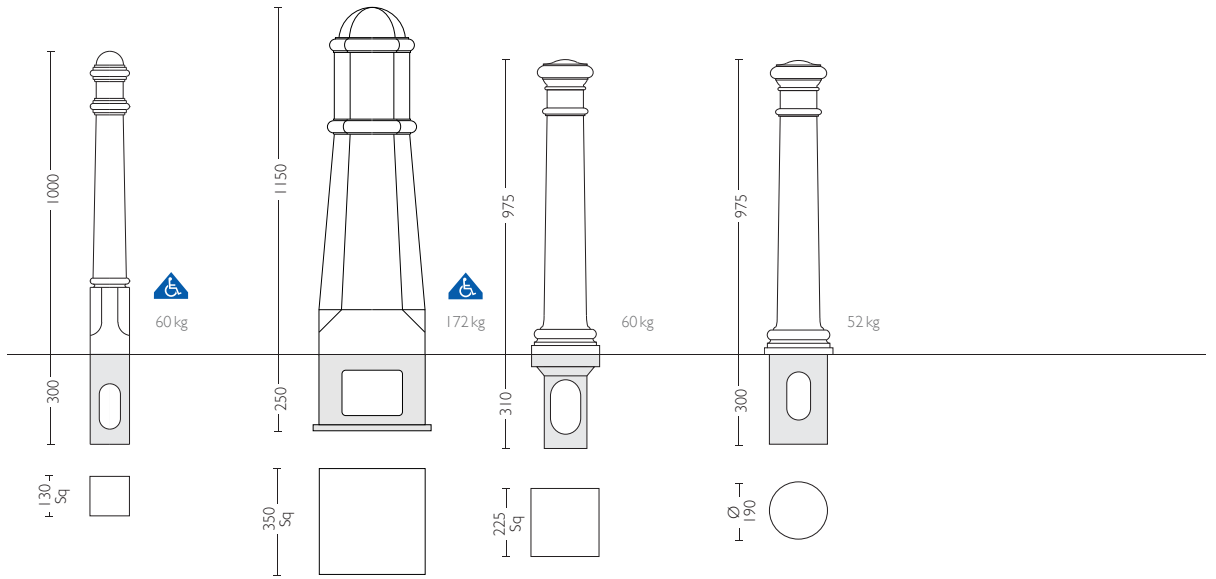
Demonerbara
pollare levereras som
standard med en
hållare för ingjutning i
marken.
Hållaren har en gång-
järnsförsedd lucka.
Pollaren levereras
med en bygel som
genom ett hål i luckan
kan låsas fast med ett
hänglås (ingår inte).

Det finns även ett
alternativ om man inte
vill använda hänglås.

Se sid 8 för mer
information om
demonerbara pollare.

Produktkoderna
är i **FET STIL**.
Dimensionerna är i
mm, men kan variera
något.

Furnitubes
reserverar sig för
produktförändringar



HAMMERSMITH

HAM 500

Gjutjärnspollare

TILLBEHÖR:

Demonerbar gjutaluminium

JERMYN

JER 115

Gjutjärnspollare med 8-sidig
kupoltopp

MANCHESTER SQ BASE

MAN 536 SB

Cirkulär gjutjärnspollare med
rektangulär botten

TILLBEHÖR:

Demonerbar gjutaluminium
Säkerhetspollare

MANCHESTER ROUND BASE

MAN 536 RB

Cirkulär gjutjärnspollare med
rund botten

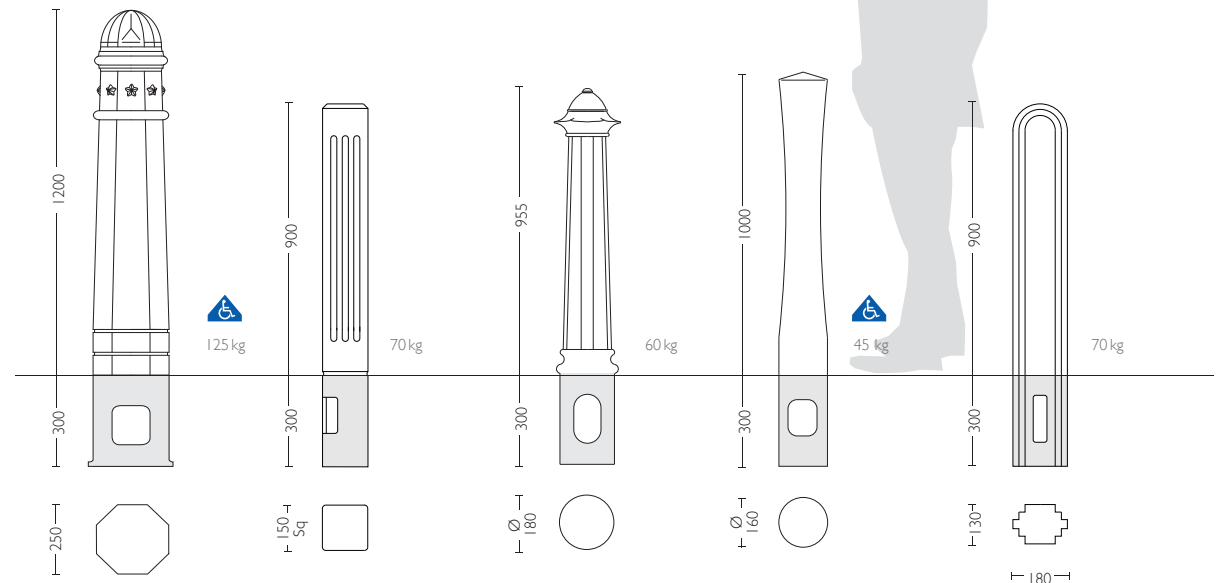
TILLBEHÖR:

Demonerbar gjutaluminium
Säkerhetspollare

NEW KENNINGTON PALACE REGENTS PIE CRUST SPINNER SHERRATT



▲ MANCHESTER ROUND BASE



NEW KENNINGTON

KEN 525

Gjutjärnspollare

PALACE

PAL 150

Gjutjärnspollare

TILLBEHÖR:

Demonerbar gjutaluminium

REGENT PIE-CRUST MK.2

REG 524

Gjutjärnspollare

TILLBEHÖR:

Demonerbar gjutaluminium

SPINNER

SPN 656

Gjutjärnspollare

TILLBEHÖR:

Demonerbar gjutaluminium

SHERRATT

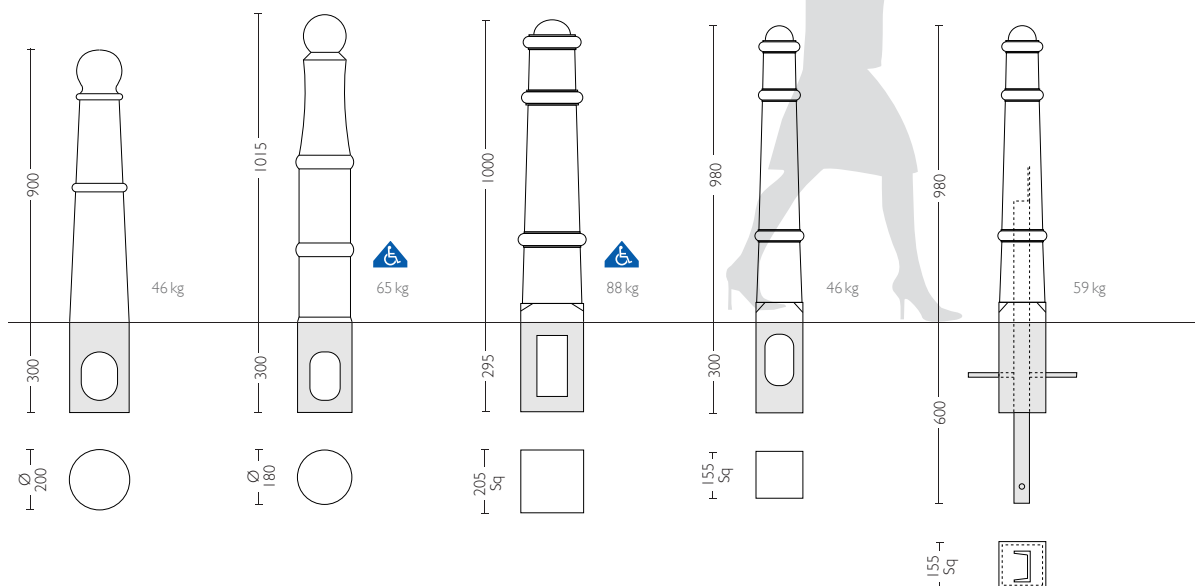
SHE 502

Gjutjärnspollare

TILLBEHÖR:

Demonerbar gjutaluminium

SOUTHWARK
TELFORD
TRAFALGAR



ANMÄRKNINGAR

Furnitubes gjutjärns-
pollare är 100%
återvinningsbara.

Pollare med höjd 1000 mm över
marken är anpassade
efter den engelska
handikappsnormen
BS8300.

Demonterbara
pollare levereras
som
standard med en
hållare för ingjutning i
marken.
Hållaren har en gång-
järnsförsedd lucka.
Pollaren levereras
med en bygel som
genom ett hål i luckan
kan låsas fast med ett
hänglås (ingår inte).

Det finns även ett
alternativ om man inte
vill använda hänglås.

Se sid 8 för mer
information om
demonterbara pollare.

Produktkoderna
är i **FET STIL**.
Dimensionerna är i
mm, men kan variera
något.

Furnitubes
reserverar sig för
produktförändringar

SOUTHWARK

SOU 130
Gjutjärnsbollare

TILLBEHÖR:
Demonterbar gjutaluminium

TELFORD

TEL 550
Gjutjärnsbollare

TILLBEHÖR:
Demonterbar gjutaluminium

TRAFALGAR LARGE

TRA 632
Gjutjärnsbollare

TILLBEHÖR:
Demonterbar gjutaluminium

TRAFALGAR MEDIUM

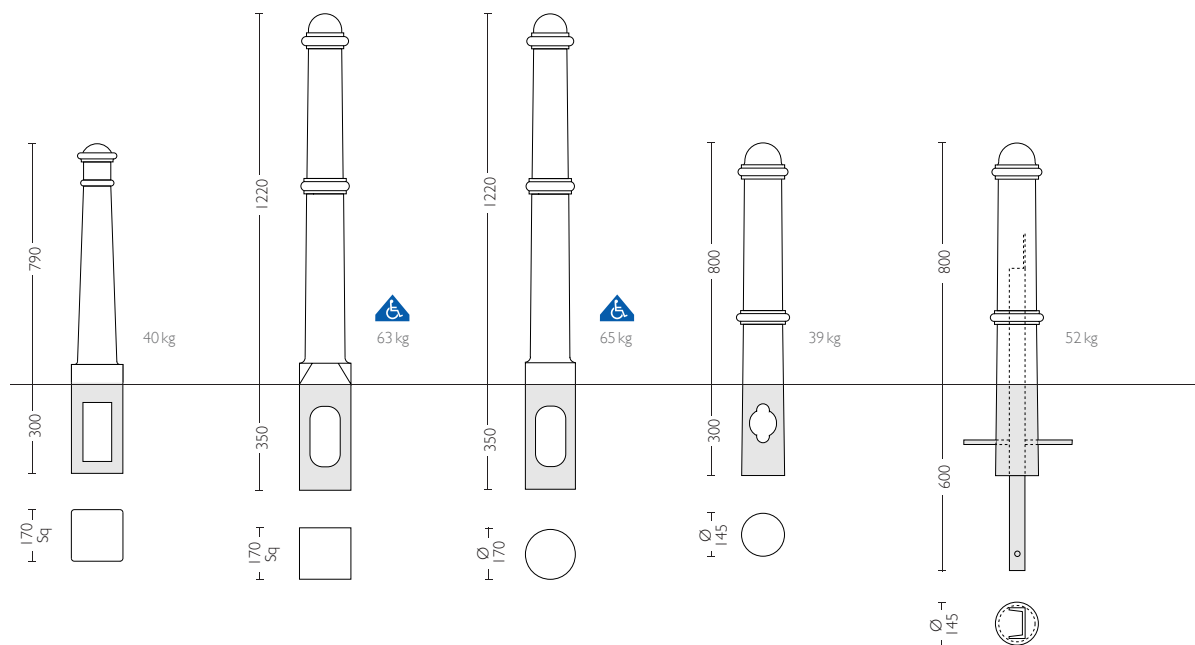
TRA 631
Gjutjärnsbollare

TILLBEHÖR:
Demonterbar gjutaluminium

TRAFALGAR MEDIUM SECURITY

TRA 631 SC
Säkerhetsbollare gjutjärn
Förstärkt med stålkärna
Primad

VICEROY
WARMINSTER



VICEROY

VIC 521
Gjutjärnsbollare

TILLBEHÖR:
Demonterbar gjutaluminium

WARMINSTER SQ BASE

WAR 511 SB
Cirkulär gjutjärnsbollare med
rektangulär botten

TILLBEHÖR:
Demonterbar gjutaluminium
Säkerhetsbollare

WARMINSTER ROUND BASE

WAR 511 RB
Cirkulär gjutjärnsbollare med
rund botten

TILLBEHÖR:
Demonterbar gjutaluminium
Säkerhetsbollare

WARMINSTER MEDIUM

WAR 811
Gjutjärnsbollare

TILLBEHÖR:
Demonterbar gjutaluminium

WARMINSTER MEDIUM SECURITY

WAR 811 SC
Säkerhetsbollare gjutjärn
förstärkt med stålkärna
Primad



▲ TRAFALGAR MEDIUM

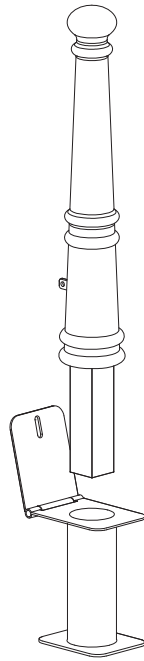
DEMONTERBARA POLLARE

De flesta av Funitubes pollare finns även i ett demonterbart utförande (låsbart med hänglås).

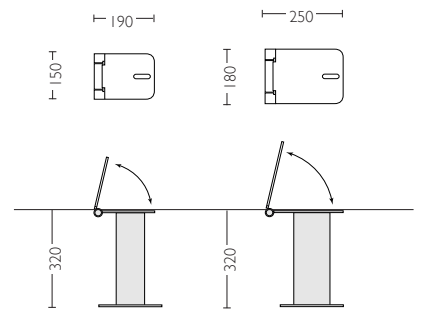
Pollarnas nederdelar är anpassade för att passa till en liten eller stor hållare som gjuts fast i marken. Hållaren har en gångjärnsförsedd lucka med ett hål. Pollaren levereras med en bygel som passar till luckan. När bygeln sticker ut genom luckan kan pollaren låsas fast med ett hänglås (se bild nedan).



▲ Hänglås (ingår inte)



▲ Sprängskiss av demonterbar pollare typ Edinburgh



HÅLLARE FÖR INGJUTNING

LITEN

SOCK SS

Galvaniserad stålsockel med gångjärnsförsedd lock. Avsedd för pollare med diameter mindre än 170 mm vid marknivå.

STOR

SOCK LS

Galvaniserad stålsockel med gångjärnsförsedd lock. Avsedd för pollare med diameter minst 170 mm vid marknivå.

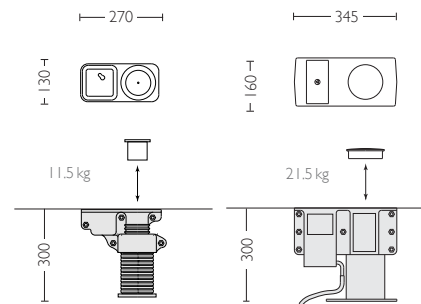
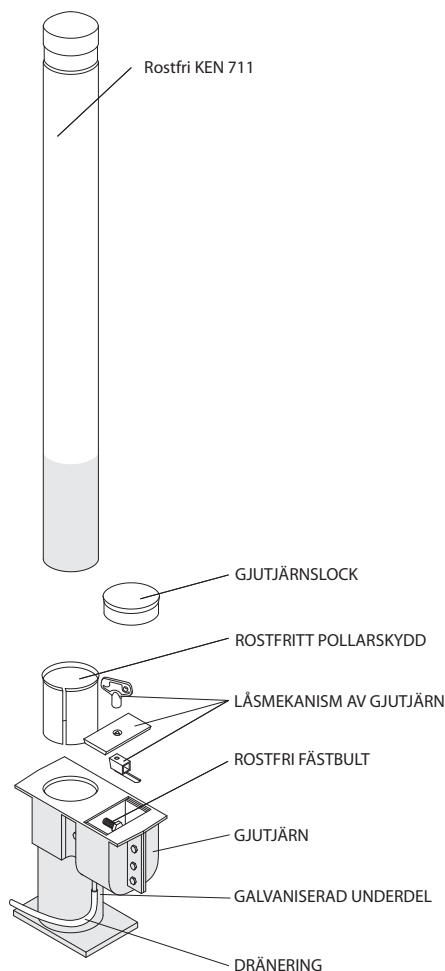
Som ett alternativ till lösningen ovan med hänglås, finns en lösning till platser där man inte vill ha hänglås eller den gångjärnsförsedda luckan.

Dessa hållare är utformade för att passa till pollare med en diameter på antingen 75 eller 115 mm.

De består av del där man stoppar ned pollaren och en del där man låser fast pollaren med en (F1 75) eller två (F1 115) rostfri bultar. Två lock ingår till varje enhet, ett för att dölja bultarna och det andra för att täcka pollarens hål när den inte sitter där.



▲ ZENITH
Demonterbar version med sockel
F1 115



HÅLLARE FÖR INGJUTNING

LITEN

F1 75

Hållare för demonterbara pollare med diameter 75 mm

STOR

F1 115

Hållare för demonterbara pollare med diameter 115 mm

TILLBEHÖR

kedjor, öglebult & reflextejp

Ett sortiment av standardtillbehör finns tillgängliga för Fumitubes pollare.

Öglebult kan monteras på pollarna och användas i kombination med olika typer av kätting för att bättre markera gränser.

Reflextejp förbättrar synligheten i områden med dålig belysning under den mörka tiden. Detta innebär att fordon säkrare kan passera i områden som markerats med pollare.

Reflextejp finns i olika färger och kan fästas på pollare i olika höjder anpassade efter rådande förhållanden.

Alternativa färger, kvalitéer och storlekar kan levereras på förfrågan. Kontakta oss för ytterligare information och priser.



▲ MANCHESTER med reflextejp

◀ GUNNER med öglebult och spikförsedd kätting

ANMÄRKNINGAR

Alla mått är i mm, men endast ungefärliga och inte bindande.

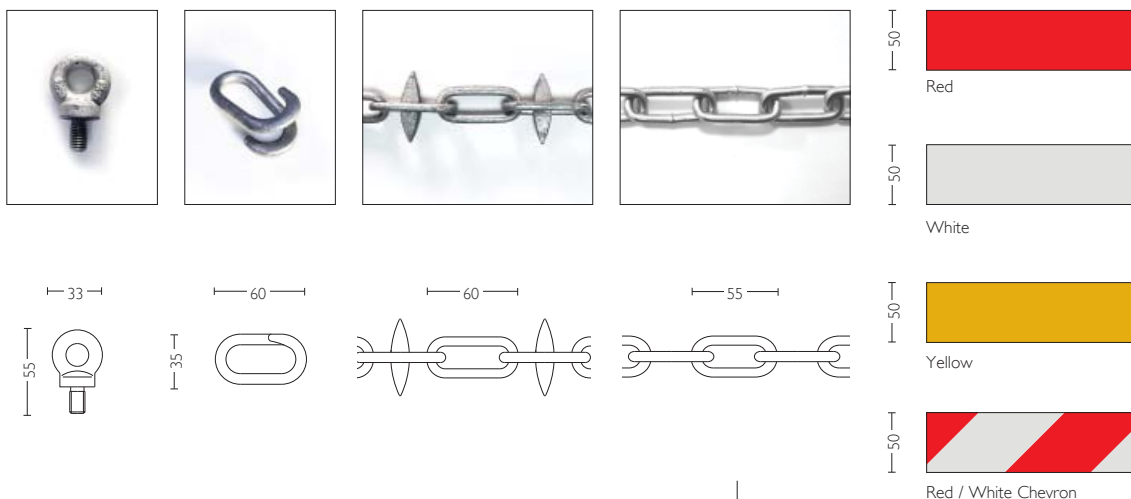
Respektive produktkod är markerad med **feta bokstäver** i tabellema

Kedja
Tag hänsyn till eventuell nedböjning vid beställning av kedja.

Reflextejp
Vi rekommenderar inte att tejp monteras på primade pollare. Färdigmålade eller rostfria är att föredra. Vidhäftningen kan inte heller garanteras vid eftermontage utomhus.

Färger
Färgen på tejp som visas här är endast indikativ och kan inte garanteras på den tejp som levereras.

Reservation
Fumitubes reserverar sig för förändringar i design och specifikationer som skett efter produktbladens tryckning.



<p>ÖGLEBULT</p> <p>EBAB M10 öglebult förzinkad</p>	<p>SKARVLÄNK</p> <p>SLNK Skarvlänk av stål Galvaniserad</p>	<p>CHAIN LINK</p> <p>CHNS Spikförsedd kedjelänk Galvaniserad</p> <p>Se Not 1</p>	<p>CHNP Stålkätting Galvaniserad</p> <p>Se Note 1</p>	<p>REFLEXTEJP</p> <p>TAPE R Röd reflextejp</p> <p>TAPE W Vit eaflextejp</p> <p>Se Not 2</p>	<p>TAPE Y Gul reflextejp</p> <p>TAPE C Röd / vit reflextejp</p> <p>Se Not 2</p>
---	--	---	--	---	---

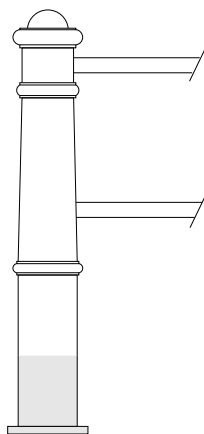
TILLBEHÖR

pollare med räcken

Moderna räcken passar inte alltid i äldre miljöer. Här skall det vara gjutjärnpollare med räcken. Furnitubes kan anpassa många av sina modeller för räcken. Kontakta oss för ytterligare information.



▲ CANON med dubbla räcken



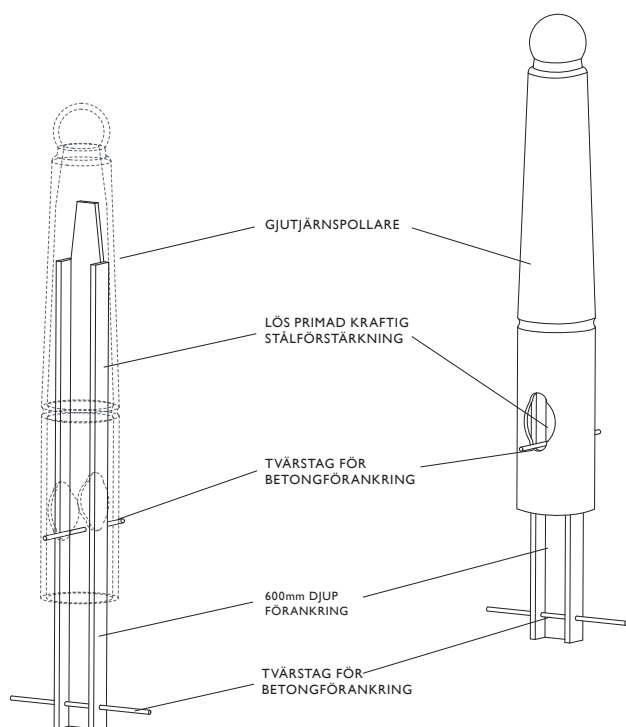
CAN500 EP slutenhet i gjutjärn. Som mellanenheter heter den **CAN500 IP**



▲ EDINBURGH med dubbla räcken

SÄKERHETSPOLLARE

Furnitubes säkerhetspollare (**SC**) är baserade på år av erfarenhet. De är förstärkta med en lös primad stålkärna och delen under marken är 600 mm hög (se skiss nedan).



▲ TYPISK SÄKERHETSPOLLARE I GJUTJÄRN
GUNNER SECURITY visas ovan