

# Pollare av plast med stålkärna

(fasta och demonterbara)

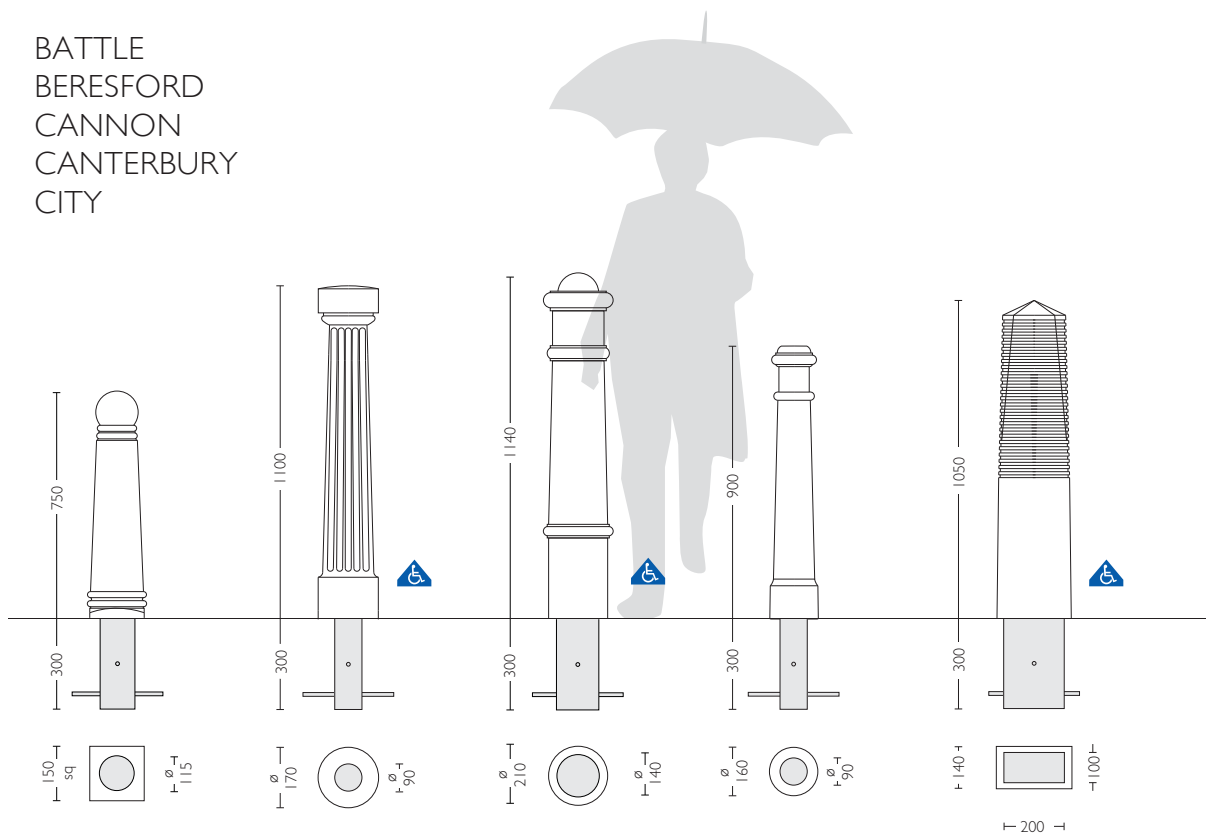


BATTLE  
BERESFORD  
CANNON  
CANTERBURY  
CITY

Pollarna är tillverkade av en åldersbeständig polyuretanplast som gjuts runt en stälkärna.

Standardmålning är en 2-komponents polyuretanfärg tillgänglig i RAL eller BS färger. Pollarna syns bättre om de även målas i en kontrastfärg. På vissa modeller kan även reflextejp monteras.

Genom att gjuta in logo eller andra utsmyckningar kan unika produkter skapas.



### Anmärkningar

#### Ytbehandling

Standard är en 2-komponents polyuretanfärg som finns i RAL eller BS4800 kulörer.

#### Not 1

#### FI Hållare

En hållare finns för demonterbara pollare med  $\varnothing 115$  mm på underdelen. Se sid 4.

#### Not 2

#### Handikappsmedvetande

Pollare med höjd min 1000 mm förbättrar synbarheten enligt den engelska handikappsnormen BS8300.

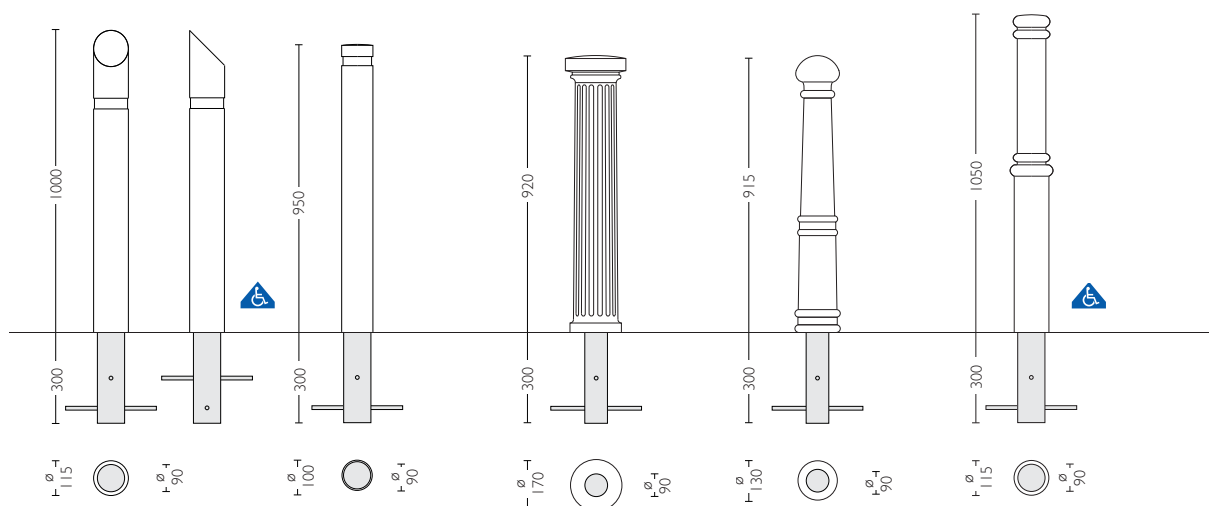


Produktkoder är i **fet stil**. Dimensioner är i mm, men kan variera något.

Furnitubes reserverar sig för produktförändringar.

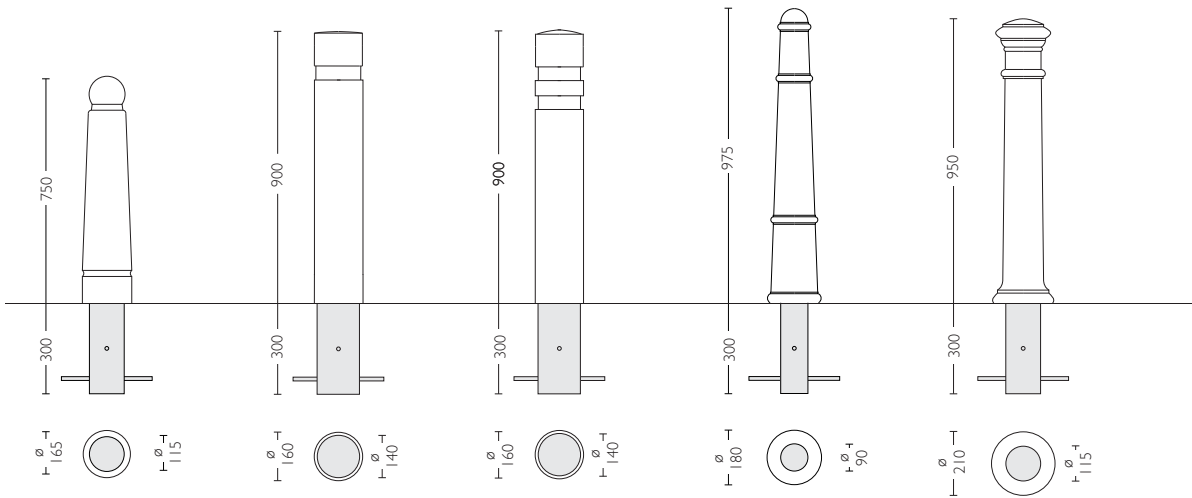
<b>BATTLE</b> <b>BA 0750</b> Plastpollare med stälkärna Se Not 1	<b>BERESFORD</b> <b>BER 001</b> Plastpollare med stälkärna Se Not 2	<b>CANNON</b> <b>CA 0500</b> Plastpollare med stälkärna Se Not 2	<b>CANTERBURY</b> <b>CTB 001</b> Plastpollare med stälkärna <b>TILLBEHÖR:</b> Reflextejp Höjd 750 mm	<b>CITY</b> <b>CIT 001</b> Plastpollare med stälkärna Se Not 2
---	--	---	---	---

CRAWLEY  
CREWE  
DORIC  
EDINBURGH  
EGHAM



<b>CRAWLEY SLOPED</b> <b>CRW 115</b> Plastpollare med stälkärna Se Not 2	<b>CREWE</b> <b>CRW 815</b> Plastpollare med stälkärna	<b>DORIC</b> <b>DO 0520</b> Plastpollare med stälkärna <b>TILLBEHÖR:</b> Reflextejp	<b>EDINBURGH</b> <b>ED 0526</b> Plastpollare med stälkärna	<b>EGHAM</b> <b>EGH 001</b> Plastpollare med stälkärna Se Not 2
---	--	---	--	--

GUNNER  
KENTON  
LEWISHAM  
MANCHESTER



<p><b>GUNNER</b> <b>GU 0503</b> Plastpollare med stålkärna</p> <p>Se Not 1</p>	<p><b>KENTON SINGLE NECK</b> <b>KEN 001</b> Plastpollare med stålkärna</p>	<p><b>KENTON DOUBLE NECK</b> <b>KEN 002</b> Plastpollare med stålkärna</p>	<p><b>LEWISHAM</b> <b>LEW 001</b> Plastpollare med stålkärna</p>	<p><b>MANCHESTER</b> <b>MAN 001</b> Plastpollare med stålkärna</p> <p><b>TILLBEHÖR:</b> Reflextejp</p> <p>Se Not 1</p>
--	--	--	--	--

Pollarna är tillverkade av en åldersbeständig polyuretanplast som gjuts runt en stålkärna.

Standardmålning är en 2-komponents polyuretanfärg tillgänglig i RAL eller BS färger. Pollarna syns bättre om de även målas i en kontrastfärg. På vissa modeller kan även reflextejp monteras.

Genom att gjuta in logo eller andra utsmyckningar kan unika produkter skapas.

**Anmärkningar**

**Ytbehandling**  
Standard är en 2-komponents polyuretanfärg som finns i RAL eller BS4800 kulörer.

**Not 1**

**FI Hållare**  
En hållare finns för demonterbara pollare med Ø115 mm på underdelen. Se sid 4.

**Not 2**

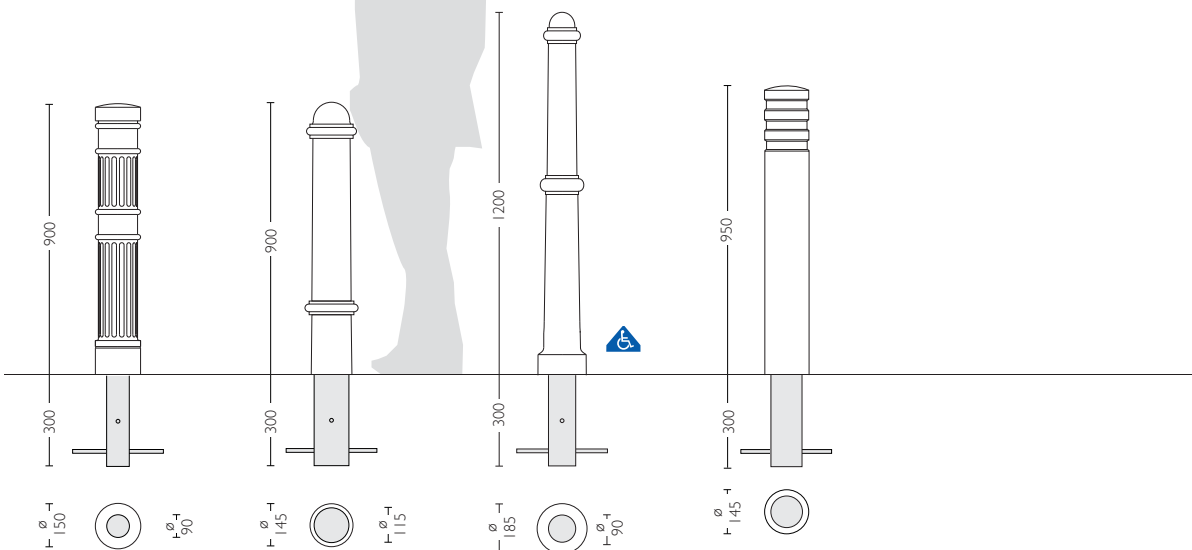
**Handikappsmedvetande**  
Pollare med höjd min 1000 mm förbättrar synbarheten enligt den engelska handikappsnormen BS8300.



Produktkoderna är i **fet stil**. Dimensioner är i mm, men kan variera något.

Fumitubes reserverar sig för produktförändringar.

TRL 900  
WARMINSTER  
WATFORD



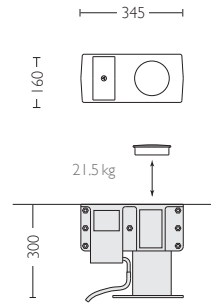
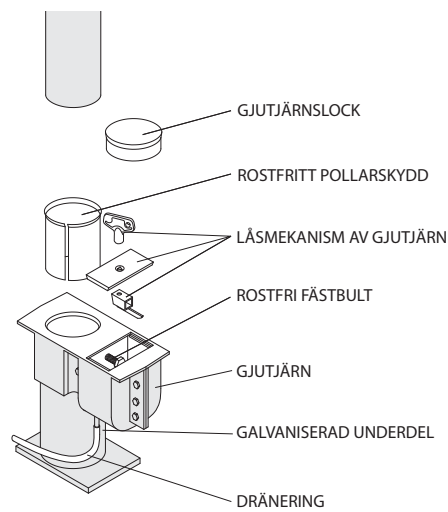
<p><b>TRANSPORT</b> <b>TRL 900</b> Plastpollare med stålkärna Levereras med 2 band gul reflextejp</p> <p>Se Not 1</p>	<p><b>WARMINSTER MEDIUM</b> <b>WA 0811</b> Plastpollare med stålkärna</p> <p>Se Not 1</p>	<p><b>WARMINSTER LARGE</b> <b>WAR 002</b> Plastpollare med stålkärna</p> <p>Se Not 2</p>	<p><b>WATFORD</b> <b>WAT 145</b> Plastpollare med stålkärna</p>
---	---	--	---

# DEMONTERBARA POLLARE

Hållaren för de plastklädda stålpollarna är utformad för att passa till underdelar med en diameter på 115 mm.

Den består av en del där man stoppar ned pollaren och en del där man låser fast pollaren med två rostfria bultar.

Två lock ingår till varje enhet, ett för att dölja bultarna och det andra för att täcka pollarens hål när den inte sitter där.



HÅLLARE FÖR INGJUTNING

**F1 115**  
Hållare för demonterbara pollare med diameter 115 mm

## TILLBEHÖR

### *reflextejp*

#### ANMÄRKNINGAR

Respektive produktkod är markerad med **feta bokstäver** i tabellen.

#### Reflextejp

Vissa av pollarna kan förses med reflextejp. Vi rekommenderar inte att tejpens monterats på primade pollare. Färdigmålade eller rostfria är att föredra. Vidhäftningen kan inte heller garanteras vid eftermontage utomhus.

#### Färger

Färgen på tejp som visas här är endast indikativ och kan inte garanteras på den tejp som levereras.

#### Reservation

Furnitubs reserverar sig för förändringar i design och specifikationer som skett efter produktbladens tryckning.



Röd



Vit



Gul



Röd / vit

#### REFLEXTEJP

**TAPE R**  
Röd reflextejp

**TAPE W**  
Vit reflextejp

**TAPE Y**  
Gul reflextejp

**TAPE C**  
Röd / vit reflextejp