

Pollare av rostfritt stål

(fasta, demonterbara samt säkerhetspollare)



Zenith®

ROSTFRIA POLLARE

Zenith® är en grupp som ingår i Funitubes imponerande sortiment av rostfria pollare. De är väldigt populära tack vare sitt rena men ändå eleganta utseende. Dessutom kräver de minimalt med underhåll, är mycket slitstarka och 100% återvinningsbara



ZEN 701



ZEN 721



ZEN 451

ZEN 701 R
demonterbar

Detta gör **Zenith** lämplig för alla områden, inklusive stadskärnor, köpcentrum, sjukhus, kontorskomplex och hotell.

Zenith finns med diameter 115 eller 170 mm som standard. Man kan även få den med överdelen skuren i 45°.

Kvalitetsklass 304 som standard, men 316 finns att få som tillägg med längre leveranstid. De finns även i demonterbart utförande och med fotplåt för montage med expanderbult. De går att få i borstat eller polerat utförande. För utsatta lägen finns även förstärkta varianter (SC).

TILLBEHÖR

Vissa av produkterna kan etsas i olika färger med:

- standard symboler
- specialsymboler
- logotyper



Vissa Zenith pollare kan även pulverlackeras för att bättre smälta in i sin omgivning eller förses med reflextejp för att synas bättre.



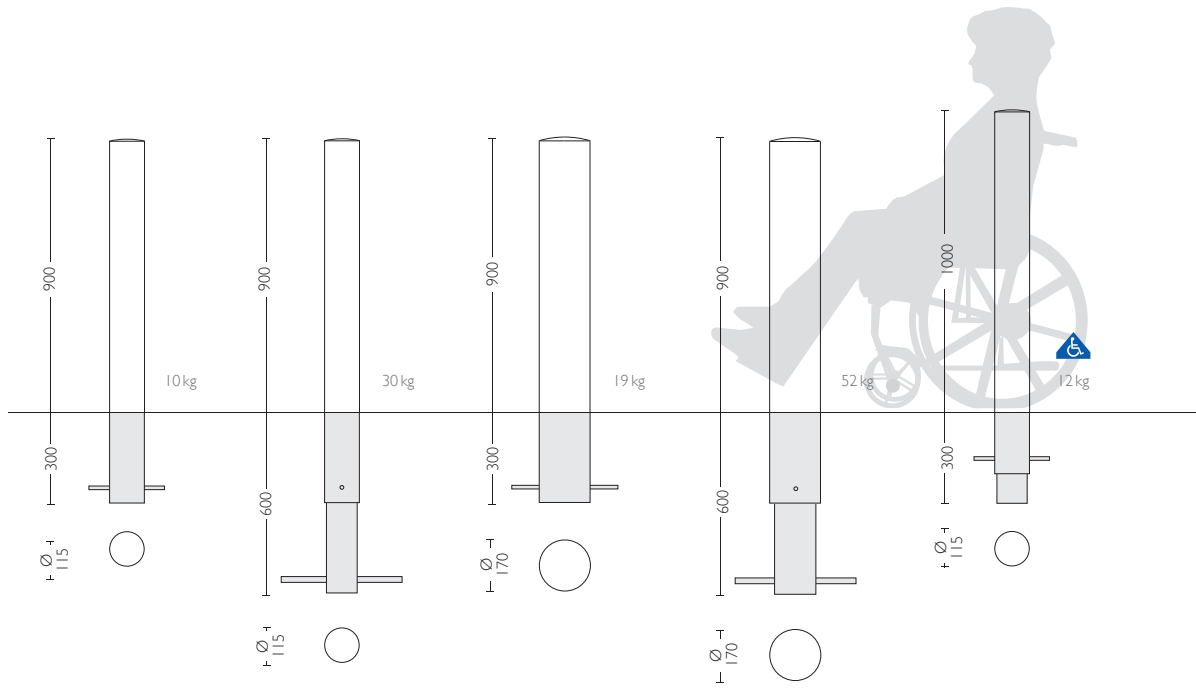
Detalj på gul reflextejp



Detalj på hänglås på demonterbar pollare



ZENITH



ZEN 701
Rostfri AISI 304
Polerat utförande

TILLBEHÖR:
Demonterbar
Fotplåt
Borstat utförande
AISI 316

ZEN 701 SC
Rostfri AISI 304
Säkerhetspollare med
stålförstärkning
Polerat utförande

TILLBEHÖR:
Borstat utförande
AISI 316

ZEN 702
Rostfri AISI 304
Polerat utförande

TILLBEHÖR:
Demonterbar
Fotplåt
Borstat utförande
AISI 316

ZEN 702 SC
Rostfri AISI 304
Säkerhetspollare med
stålförstärkning
Polerat utförande

TILLBEHÖR:
Borstat utförande
AISI 316

ZEN 801 DDA
Rostfri AISI 304
Polerat utförande

TILLBEHÖR:
Demonterbar
Fotplåt
Borstat utförande
AISI 316

ANMÄRKNINGAR

Furnitubes rostfria pollare är 100% återvinningsbara.

Pollare med höjd 1000 mm över marken är anpassade efter den engelska handikappsnormen BS8300.

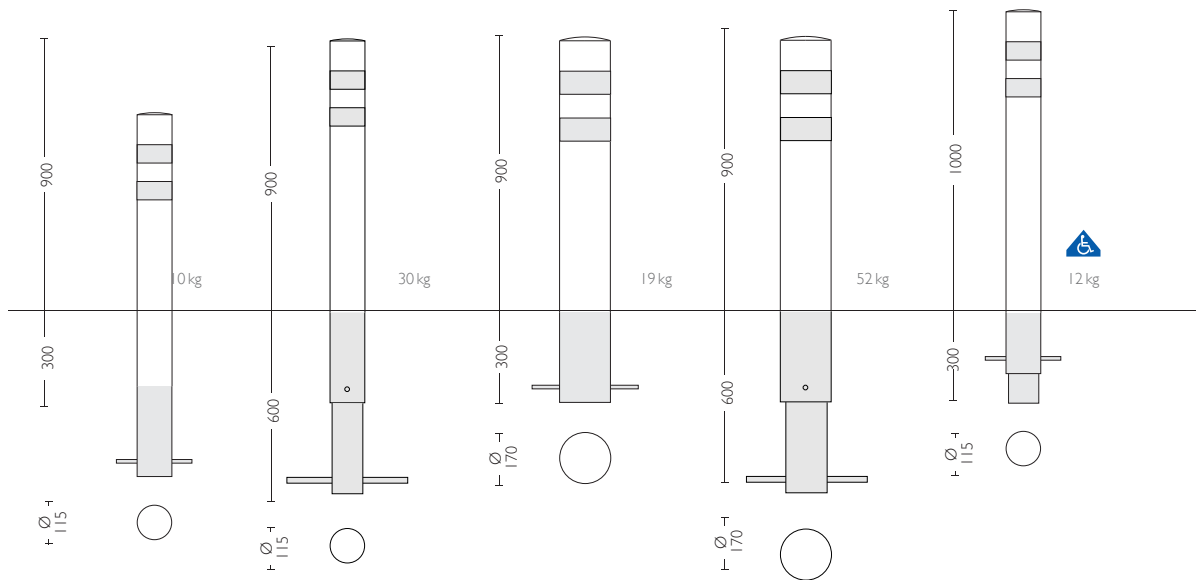
Demonterbara pollare levereras som standard med en hållare för ingjutning i marken. Hållaren har en gångjärnsförsedd lucka. Pollaren levereras med en bygel som genom ett hål i luckan kan låsas fast med ett hänglås (ingår inte).

Det finns även ett alternativ om man inte vill använda hänglås.

Se sid 6 för mer information om demonterbara pollare.

Produktkoderna är i **FET STIL**. Dimensionerna är i mm, men kan variera något.

Furnitubes reserverar sig för produktförändringar



ZEN 721
Rostfri AISI 304
Polerat utförande med två band i borstat utförande

TILLBEHÖR:
Borstat utförande med två band i polerat örande
Demonterbar med hållare F1 utan låsbar lucka
Fotplåt

ZEN 721 SC
Rostfri AISI 304
Polerat utförande med två band i borstat utförande
Säkerhetspollare med stålförstärkning

TILLBEHÖR:
Borstat utförande med två band i polerat utförande

ZEN 722
Rostfri AISI 304
Polerat utförande med två band i borstat utförande

TILLBEHÖR:
Borstat utförande med två band i polerat utförande
Demonterbar
Fotplåt

ZEN 722 SC
Rostfri AISI 304
Polerat utförande med två band i borstat utförande
Säkerhetspollare med stålförstärkning

TILLBEHÖR:
Borstat utförande med två band i polerat utförande

ZEN 821 DDA
Rostfri AISI 304
Polerat utförande med två band i borstat utförande

TILLBEHÖR:
Borstat utförande med två band i polerat utförande
Demonterbar med hållare F1 utan låsbar lucka
Fotplåt

ZENITH med fasad topp

ANMÄRKNINGAR

Furnitubes rostfria pollare är 100% återvinningsbara.

Pollare med höjd 1000 mm över marken är anpassade efter den engelska handikappsnormen BS8300.

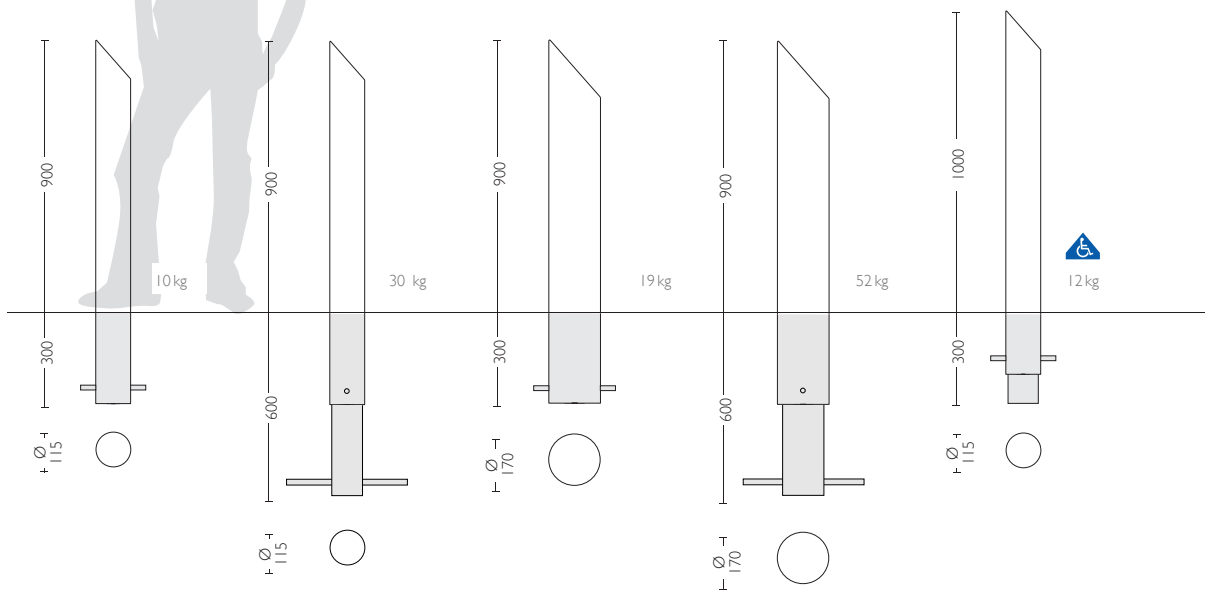
Demonerbara pollare levereras som standard med en hållare för ingjutning i marken. Hållaren har en gångjärnsförsedd lucka. Pollaren levereras med en bygel som genom ett hål i luckan kan låsas fast med ett hänglås (ingår inte).

Det finns även ett alternativ om man inte vill använda hänglås.

Se sid 6 för mer information om demonterbara pollare.

Produktkoderna är i **FET STIL**. Dimensionerna är i mm, men kan variera något.

Furnitubes reserverar sig för produktförändringar



ZEN 451
Rostfri AISI 304
Borstat utförande

TILLBEHÖR:
Polerat utförande
Demonerbar
Fotplåt
Rostfri AISI 316

ZEN 451 SC
Rostfri AISI 304
Borstat utförande
Säkerhetspollare med
stålförstärkning

TILLBEHÖR:
Polerat utförande Rostfri
AISI 316

ZEN 452
Rostfri AISI 304
Borstat utförande

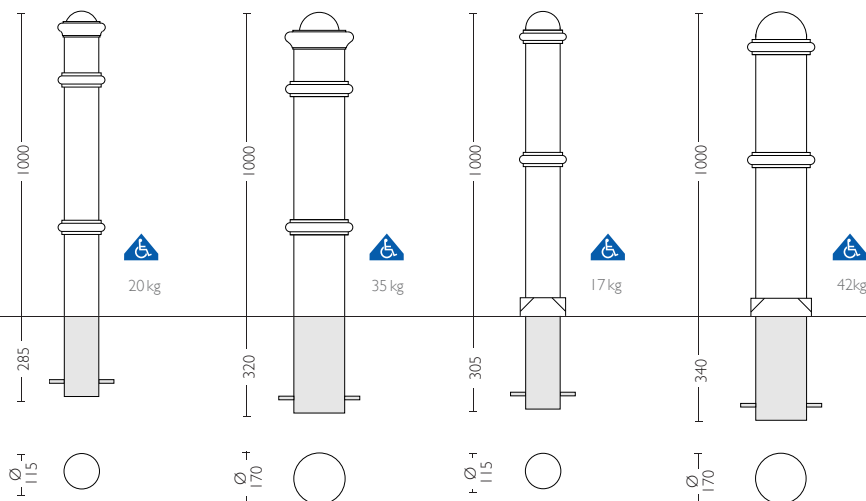
TILLBEHÖR:
Polerat utförande
Demonerbar
Fotplåt
Rostfri AISI 316

ZEN 452 SC
Rostfri AISI 304
Borstat utförande
Säkerhetspollare med
stålförstärkning

TILLBEHÖR:
Polerat utförande
Rostfri AISI 316

ZEN 851 DDA
Rostfri AISI 304
Borstat utförande

TILLBEHÖR:
Polerat utförande
Demonerbar
Fotplåt
Rostfri AISI 316

HOLBORN
SALISBURY

▲ **HOLBORN**
Rostfritt och brons
Polerat utförande

HOLBORN MK.2

HOL 510
Rostfri AISI 304 med ringar
och topp av brons
Polerat utförande

TILLBEHÖR:
Demonerbar

HOLBORN MAJOR MK.2

HOL 520
Rostfri AISI 304 med ringar
och topp av brons
Polerat utförande

Tillbehör:
Demonerbar
Topp i målat gjutgods

SALISBURY MK.2

SAL 530
Rostfri AISI 304 med ringar
och topp av brons
Polerat utförande

TILLBEHÖR:
Demonerbar

SALISBURY MAJOR MK.2

SAL 540
Rostfri AISI 304 med ringar
och topp av brons
Polerat utförande


TILLBEHÖR:
Demonerbar



▲ KENTON
Borstat utförande med röda reflexer

ANMÄRKNINGAR

Furnitubes rostfria pollare är 100% återvinningsbara.

Pollare med höjd  1000 mm över marken är anpassade efter den engelska handikappsnormen BS8300.

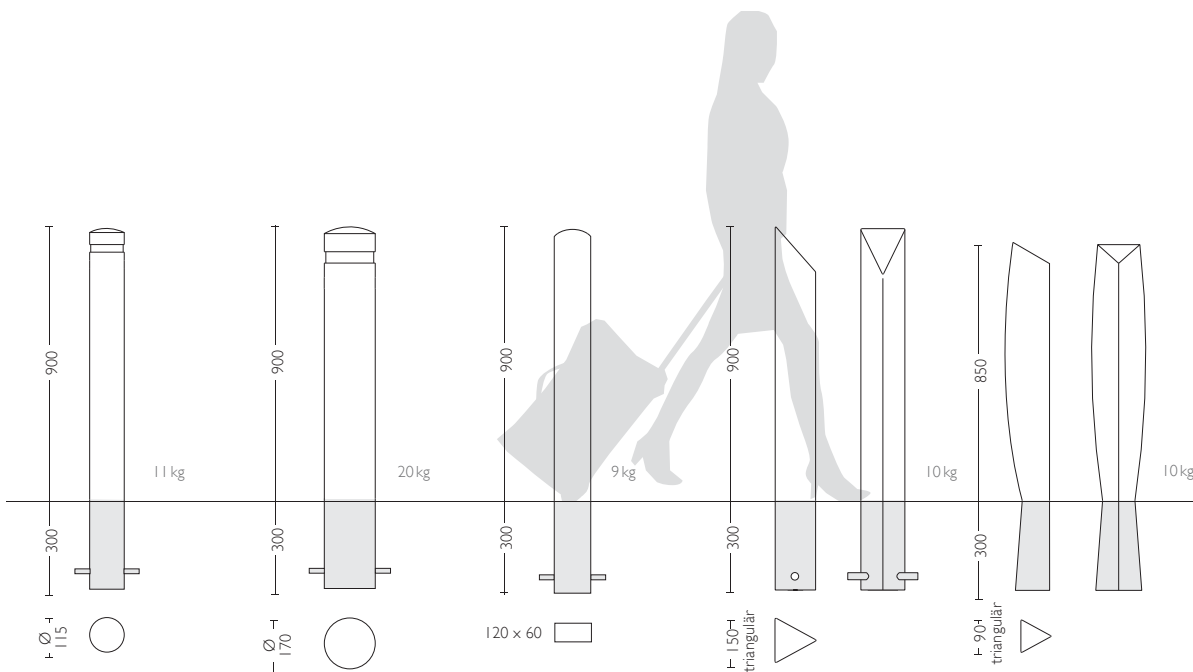
Demonerbara pollare levereras som standard med en hållare för ingjutning i marken. Hållaren har en gångjärnsförsedd lucka. Pollaren levereras med en bygel som genom ett hål i luckan kan låsas fast med ett gänglås (ingår inte).

Det finns även ett alternativ om man inte vill använda gänglås.

Se sid 6 för mer information om demonterbara pollare.

Produktkoderna är i **FET STIL**. Dimensionerna är i mm, men kan variera något.

Furnitubes reserverar sig för produktförändringar



KENTON	MILLENNIUM	PINNACLE	WHARF
KEN 711 Rostfri AISI 304 Borstat utförande	MIL 701 Rostfri AISI 304 Borstat utförande	PIN 452 Rostfri AISI 304 Borstat utförande	WHA 452 Rostfri AISI 304 Borstat utförande
TILLBEHÖR: Polerat utförande Demonerbar Fotplåt Rostfri AISI 316	TILLBEHÖR: Polerat utförande Demonerbar Fotplåt Rostfri AISI 316	TILLBEHÖR: Polerat utförande Demonerbar Fotplåt Rostfri AISI 316	TILLBEHÖR: Polerat utförande Demonerbar Fotplåt Rostfri AISI 316

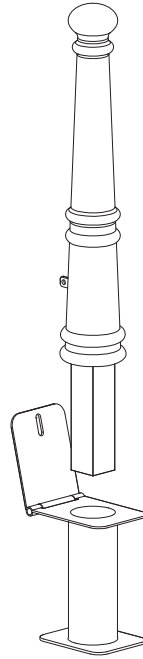
DEMONTERBARA POLLARE

De flesta av Furnitubes pollare finns även i ett demonterbart utförande (låsbart med hänglås).

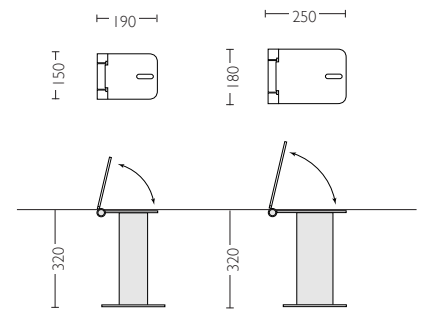
Pollarnas nederdelar är anpassade för att passa till en liten eller stor hållare som gjuts fast i marken. Hållaren har en gångjärnsförsedd lucka med ett hål. Pollaren levereras med en bygel som passar till luckan. När bygeln sticker ut genom luckan kan pollaren låsas fast med ett hänglås (se bild nedan).



▲ Hänslås (ingår inte)



▲ Sprängskiss av demonterbar pollare typ Edinburgh



HÅLLARE FÖR INGJUTNING

LITEN

SOCK SS

Galvaniserad stålsockel med gångjärnsförsedd lock. Avsedd för pollare med diameter mindre än 170 mm vid marknivå.

STOR

SOCK LS

Galvaniserad stålsockel med gångjärnsförsedd lock. Avsedd för pollare med diameter minst 170 mm vid marknivå.

Som ett alternativ till lösningen ovan med hänslås, finns en lösning till platser där man inte vill ha hänslås eller den gångjärnsförsedda luckan.

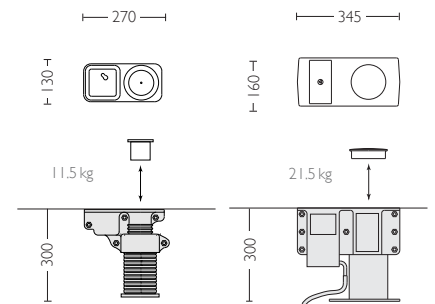
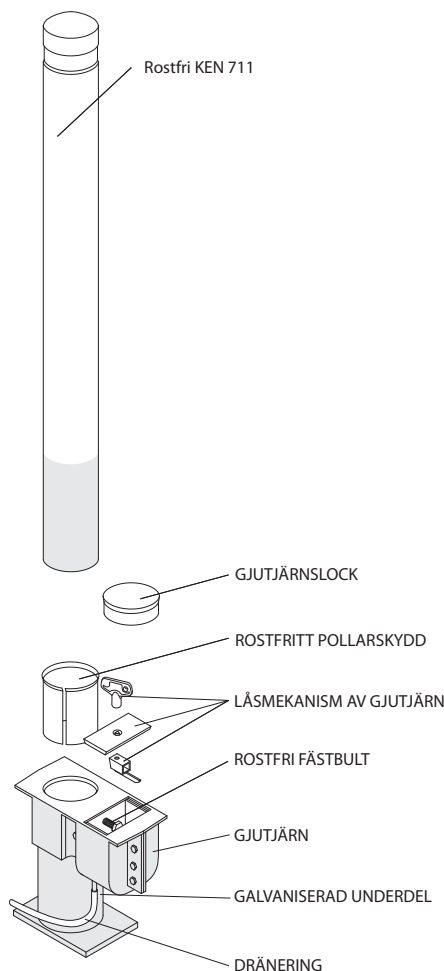
Dessa hållare är utformade för att passa till pollare med en diameter på antingen 75 eller 115 mm.

De består av del där man stoppar ned pollaren och en del där man låser fast pollaren med en (F1 75) eller två (F1 115) rostfri bultar.

Två lock ingår till varje enhet, ett för att dölja bultarna och det andra för att täcka pollarens hål när den inte sitter där.



▲ ZENITH
Demonterbar version med sockel
F1 115



HÅLLARE FÖR INGJUTNING

LITEN

F1 75

Hållare för demonterbara pollare med diameter 75 mm

STOR

F1 115

Hållare för demonterbara pollare med diameter 115 mm