

Pollare av stål

(fasta, demonterbara samt säkerhetspollare)



STÅLPOLLARE



▲ HARROW Single Neck Demonterbar

Stål är mycket starkt och spricker inte vid kollisioner, vilket innebär att de är idealiska som trafikpollare.

Stålpollare finns i många olika varianter med varierande diametrar och höjder.

Många kan även förses med förskönande utsmyckningar av olika slag. Funitubes rekommenderar att dessa pollare målas på plats eftersom transport- och montageskador nästan är oundvikliga, men naturligtvis gör man det om så önskas.

Nästan alla stålpollare kan även levereras i demonterbart utförande, t ex med hänglås (bild till vänster).

För utsatta lägen finns även förstärkta säkerhetspollare (SC) med grövre godstjocklek.



▲ SAILSBURY MK.2



▲ SAILSBURY MAJOR MK.2



▲ SUDBURY 422 Double Ring



▲ KENTON 112 Single Neck

TILLBEHÖR

Utsmyckningar kan monteras på stålpollare se respektive pollare



Målning



Reflextejp



Fotplåt



Demonterbar för hänglås



Demonterbar F1

ANMÄRKNINGAR

**Material**

Fumitubes stålpollare är 100% återvinningsbara.

Tillbehör

Reflextejp, öglebult och kedjor finns på sid 11.

Not 1**Ytbehandling**

Stålpollare levereras primade eller galvaniserade. Fumitubes rekommenderar att slutligt ytskikt målas på plats efter installation.

Demontebara pollare

Demontebara pollare levereras endast med en gängjärnsförsedd lucka avsedd för hänglås, se sid 10 och bild nedan.

**Fotplåt**

Där det är svårt att giuta fast en pollare så kan de levereras med fotplåt med 4 hål för montage med bult.

Not 2**Ytbehandling**

Endast galvaniserade.

Säkerhetspollare (SC)

För ingjutning se separat ritning.

Not 3**Handikappsmedvetande**

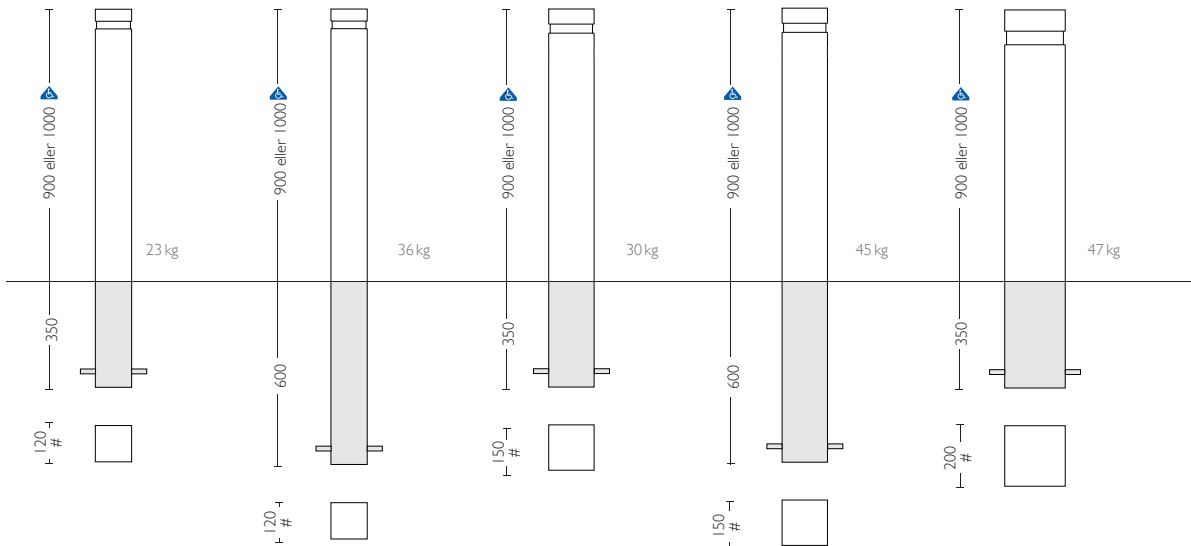
Pollare med höjd min 1000 mm förbättrar synbarheten enligt den engelska handikappsnormen BS8300.



Lägg till **DDA** vid beställning av 1000 mm höga pollare, t ex: **ALP 323 DDA**

Produktkoder är i **fet stil**. Dimensioner är i mm, men kan variera något.

Fumitubes reserverar sig för produktförändringar



ALPERTON – ENKEL RING

ALP 311

Stålpollare
900 mm höjd

TILLBEHÖR:

Demontebar
Fotplåt
1000 mm hög för anpassning
till handikappsnorm

Se Not 1 & 3

ALP 311 SC

Stålpollare, förstärkt
säkerhetsvariant
900 mm höjd

TILLBEHÖR:

1000 mm hög för anpassning
till handikappsnorm

Se Not 2 & 3

ALP 312

Stålpollare
900 mm höjd

TILLBEHÖR:

Demontebar
Fotplåt
1000 mm hög för anpassning
till handikappsnorm

Se Not 1 & 3

ALP 312 SC

Stålpollare, förstärkt
säkerhetsvariant
900 mm höjd

TILLBEHÖR:

1000 mm hög för anpassning
till handikappsnorm

Se Not 2 & 3

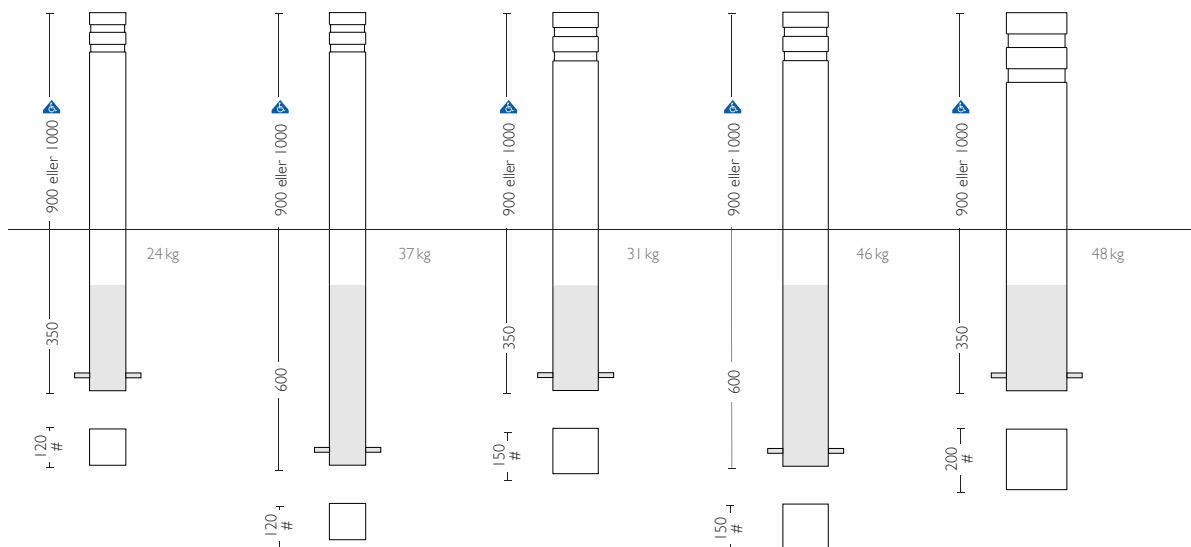
ALP 313

Stålpollare
900 mm höjd

TILLBEHÖR:

Demontebar
Fotplåt
1000 mm hög för anpassning
till handikappsnorm

Se Not 1 & 3



ALPERTON – DUBBLA RINGAR

ALP 321

Stålpollare
900 mm höjd

TILLBEHÖR:

Demontebar
Fotplåt
1000 mm hög för anpassning
till handikappsnorm

Se Not 1 & 3

ALP 321 SC

Stålpollare, förstärkt
säkerhetsvariant
900 mm höjd

TILLBEHÖR:

1000 mm hög för anpassning
till handikappsnorm

Se Not 2 & 3

ALP 322

Stålpollare
900 mm höjd

TILLBEHÖR:

Demontebar
Fotplåt
1000 mm hög för anpassning
till handikappsnorm

Se Not 1 & 3

ALP 322 SC

Stålpollare, förstärkt
säkerhetsvariant
900 mm höjd

TILLBEHÖR:

1000 mm hög för anpassning
till handikappsnorm

Se Not 2 & 3

ALP 323

Stålpollare
900 mm höjd

TILLBEHÖR:

Demontebar
Fotplåt
1000 mm hög för anpassning
till handikappsnorm

Se Not 1 & 3

ANMÄRKNINGAR



Material

Furnitubes stålpollare är 100% återvinningsbara.

Tillbehör

Reflextejp, öglebult och kedjor finns på sid 11.

Not 1

Ytbehandling

Stålpollare levereras primade eller galvaniserade. Furnitubes rekommenderar att slutligt ytskikt målas på plats efter insatllation.

Demontebara pollare

Demontebara pollare levereras endast med en gängjärmsförsedd lucka avsedd för hänslås, se sid 10 och bild nedan.



Fotplåt

Där det är svårt att gjuta fast en pollare så kan de levereras med fotplåt med 4 hål för montage med bult.

Not 2

Demontebara pollare

Hällare typ F1 finns som ett alternativ till standard läsbara hällaren, se sid 10.

Not 3

Ytbehandling

Endast galvaniserade.

Säkerhetspollare (SC)

För ingjutning se separat ritning på vår hemsida.

Not 4

Handikappsmedvetande

Pollare med höjd min 1000 mm förbättrar synbarheten enligt den engelska handikappsnormen BS8300.

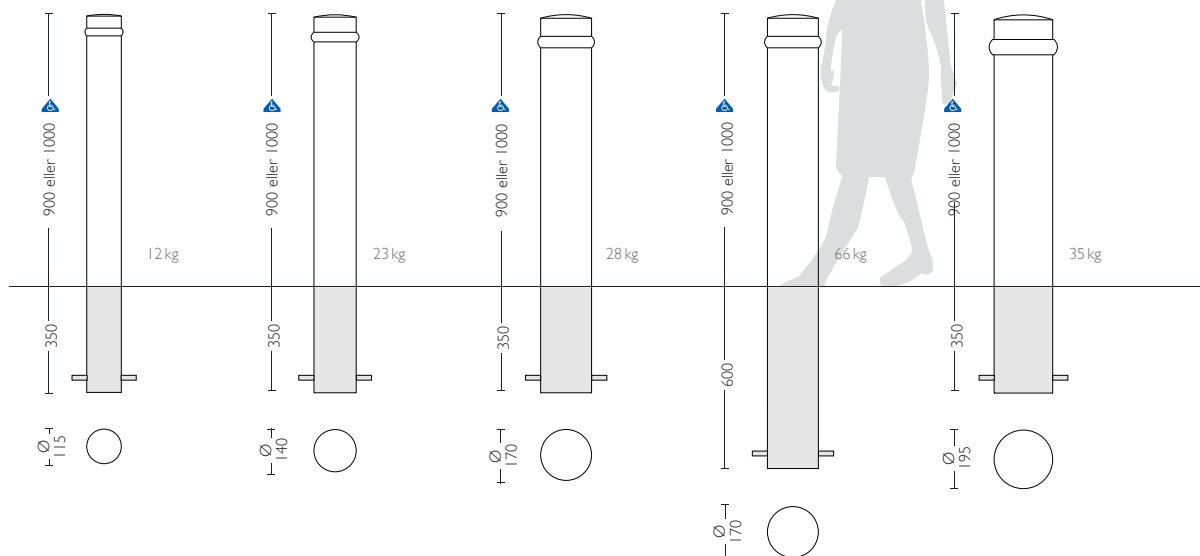


Lägg till **DDA** vid beställning av 1000 mm höga pollare, t ex:

HAR 211 DDA

Produktkoder är i **fet stil**. Dimensioner är i mm, men kan variera något.

Furnitubes reserverar sig för produktförändringar



HARROW – ENKEL RING

HAR 211

Stålpollare
900 mm höjd

TILLBEHÖR:

Demontebar

Fotplåt

1000 mm hög för anpassning till handikappsnorm

Se Not 1, 2 & 4

HAR 212

Stålpollare
900 mm höjd

TILLBEHÖR:

Demontebar

Fotplåt

1000 mm hög för anpassning till handikappsnorm

Se Not 1 & 4

HAR 213

Stålpollare
900 mm höjd

TILLBEHÖR:

Demontebar

Fotplåt

1000 mm hög för anpassning till handikappsnorm

Se Not 1 & 4

HAR 213 SC

Stål
Säkerhetspollare
900 mm höjd

TILLBEHÖR:

1000 mm hög för anpassning till handikappsnorm

Se Not 3 & 4

HAR 214

Stålpollare
900 mm höjd

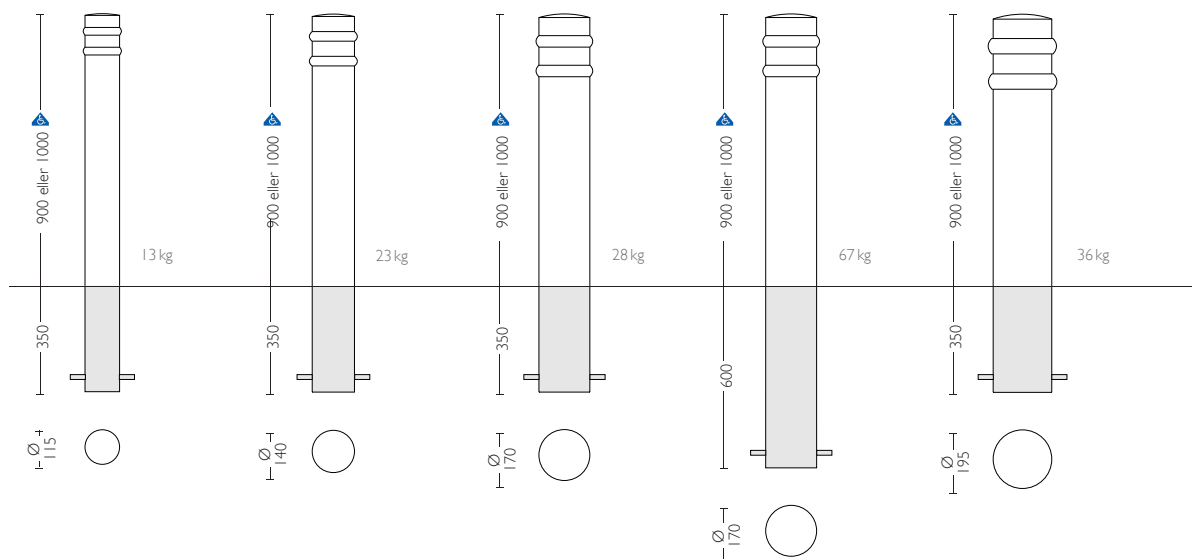
TILLBEHÖR:

Demontebar

Fotplåt

1000 mm hög för anpassning till handikappsnorm

Se Not 1 & 4



HARROW – DUBBLA RINGAR

HAR 221

Stålpollare
900 mm höjd

TILLBEHÖR:

Demontebar

Fotplåt

1000 mm hög för anpassning till handikappsnorm

Se Not 1, 2 & 4

HAR 222

Stålpollare
900 mm höjd

TILLBEHÖR:

Demontebar

Fotplåt

1000 mm hög för anpassning till handikappsnorm

Se Not 1 & 4

HAR 223

Stålpollare
900 mm höjd

TILLBEHÖR:

Demontebar

Fotplåt

1000 mm hög för anpassning till handikappsnorm

Se Not 1 & 4

HAR 223 SC

Stål
Säkerhetspollare
900 mm höjd

TILLBEHÖR:

1000 mm hög för anpassning till handikappsnorm

Se Not 3 & 4

HAR 224

Stålpollare
900 mm höjd

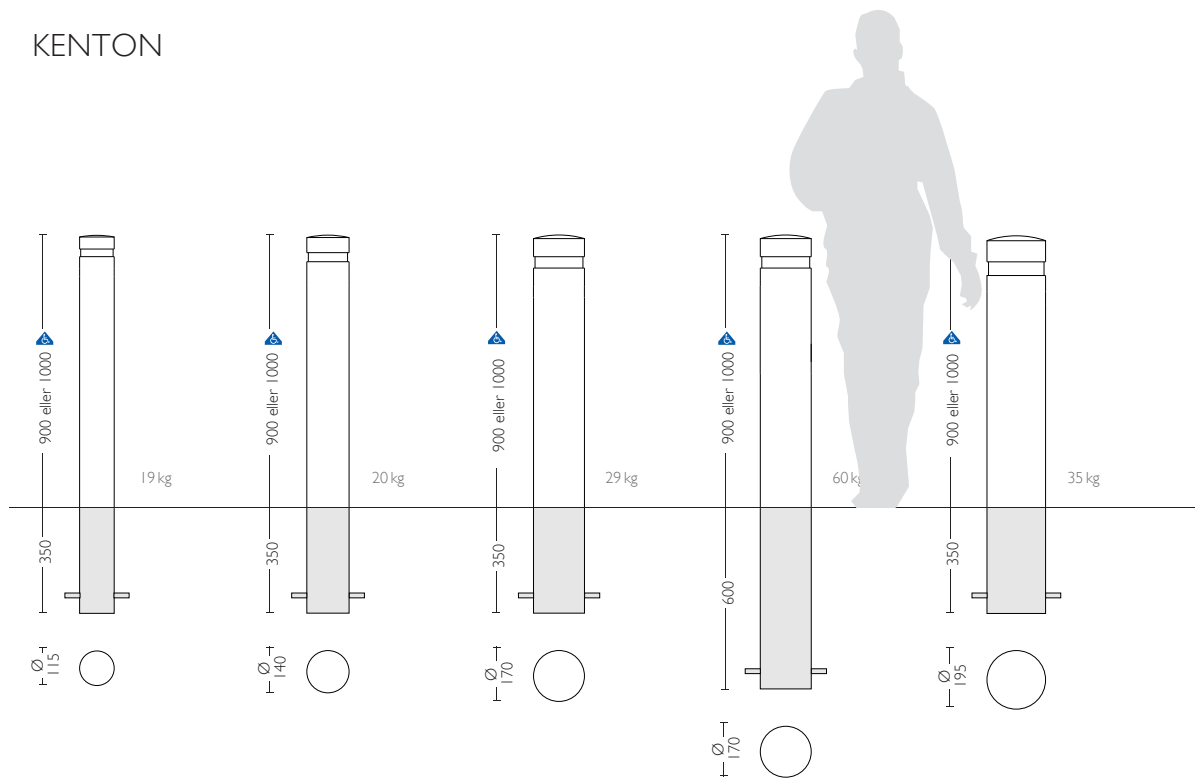
TILLBEHÖR:

Demontebar

Fotplåt

1000 mm hög för anpassning till handikappsnorm

Se Not 1 & 4



ANMÄRKNINGAR



Material
Furnitubes ställpollare är 100% återvinningsbara.

Tillbehör
Reflextejp, öglebult och kedjor finns på sid 11.

Not 1
Ytbehandling
Ställpollare levereras primade eller galvaniserade. Furnitubes rekommenderar att slutligt ytskikt målas på plats efter installation.

Demontebara pollare
Demontebara pollare levereras normalt med en gångjämsförd lucka avsedd för hänglås, se sid 10 och bild nedan.



Fotplåt
Där det är svårt att gjuta fast en pollare så kan de levereras med fotplåt med 4 hål för montage med bult.

Not 2
Demontebara pollare
Hållare typ F1 finns som ett alternativ till standard läsbara hållaren, se sid 10.

Not 3
Ytbehandling
Endast galvaniserade.

Säkerhetspollare (SC)
För ingjutning se separat ritning på vår hemsida.

Not 4
Handikappsmedvetande
Pollare med höjd min 1000 mm förbättrar synbarheten enligt den engelska handikappsnormen BS8300.



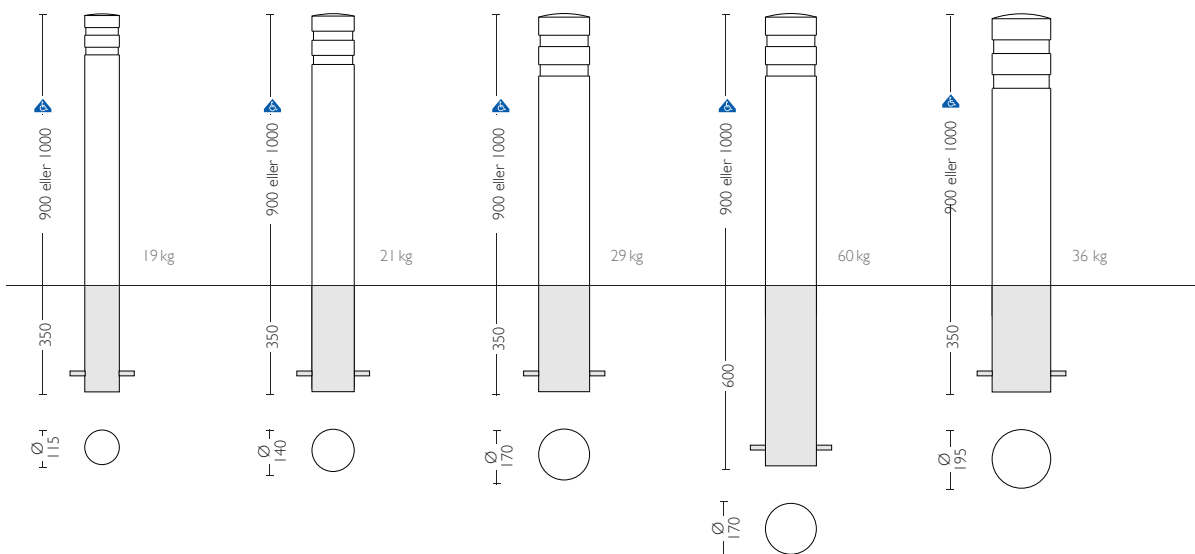
Lägg till **DDA** vid beställning av 1000 mm höga pollare, t ex: **HAR 211 DDA**

Produktkoder är i **fet stil**. Dimensioner är i mm, men kan variera något.

Furnitubes reserverar sig för produktförändringar

KENTON – ENKEL HALS

<p>KEN 111 Ställpollare 900 mm höjd</p> <p>TILLBEHÖR: Demontebar Fotplåt 1000 mm hög för anpassning till handikappsnorm</p> <p>Se Not 1, 2 & 4</p>	<p>KEN 112 Ställpollare 900 mm höjd</p> <p>TILLBEHÖR: Demontebar Fotplåt 1000 mm hög för anpassning till handikappsnorm</p> <p>Se Not 1 & 4</p>	<p>KEN 113 Ställpollare 900 mm höjd</p> <p>TILLBEHÖR: Demontebar Fotplåt 1000 mm hög för anpassning till handikappsnorm</p> <p>Se Not 1 & 4</p>	<p>KEN 113 SC Stål Säkerhetspollare 900 mm höjd</p> <p>TILLBEHÖR: 1000 mm hög för anpassning till handikappsnorm</p> <p>Se Not 3 & 4</p>	<p>KEN 114 Ställpollare 900 mm höjd</p> <p>TILLBEHÖR: Demontebar Fotplåt 1000 mm hög för anpassning till handikappsnorm</p> <p>Se Not 1 & 4</p>
--	---	---	--	---



KENTON – DUBBEL HALS

<p>KEN 121 Ställpollare 900 mm höjd</p> <p>TILLBEHÖR: Demontebar Fotplåt 1000 mm hög för anpassning till handikappsnorm</p> <p>Se Not 1, 2 & 4</p>	<p>KEN 122 Ställpollare 900 mm höjdt</p> <p>TILLBEHÖR: Demontebar Fotplåt 1000 mm hög för anpassning till handikappsnorm</p> <p>Se Not 1 & 4</p>	<p>KEN 123 Ställpollare 900 mm höjd</p> <p>TILLBEHÖR: Demontebar Fotplåt 1000 mm hög för anpassning till handikappsnorm</p> <p>Se Not 1 & 4</p>	<p>KEN 123 SC Stål Säkerhetspollare 900 mm höjd</p> <p>TILLBEHÖR: 1000 mm hög för anpassning till handikappsnorm</p> <p>Se Not 3 & 4</p>	<p>KEN 124 Ställpollare 900 mm höjdt</p> <p>TILLBEHÖR: Demontebar Fotplåt 1000 mm hög för anpassning till handikappsnorm</p> <p>Se Not 1 & 4</p>
--	--	---	--	--

ANMÄRKNINGAR

**Material**

Furnitubes stålpollare är 100% återvinningsbara.

Tillbehör

Reflextejp, öglebult och kedjor finns på sid 11.

Not 1**Ytbehandling**

Stålpollare levereras primade eller galvaniserade. Furnitubes rekommenderar att slutligt ytskikt målas på plats efter insattlation.

Demoterbara pollare

Demoterbara pollare levereras som standard med en gångjärnsförsedd lucka avsedd för hänslås, se sid 10 och bild nedan.

**Fotplåt**

Där det är svårt att gjuta fast en pollare så kan de levereras med fotplåt med 4 hål för montage med bult.

Not 2**Ytbehandling**

Endast galvaniserade.

Säkerhetspollare (SC)

För ingjutning se separat ritning på vår hemsida.

Not 3**Handikappsmedvetande**

Pollare med höjd min 1000 mm förbättrar synbarheten enligt den engelska handikappsnormen BS8300.

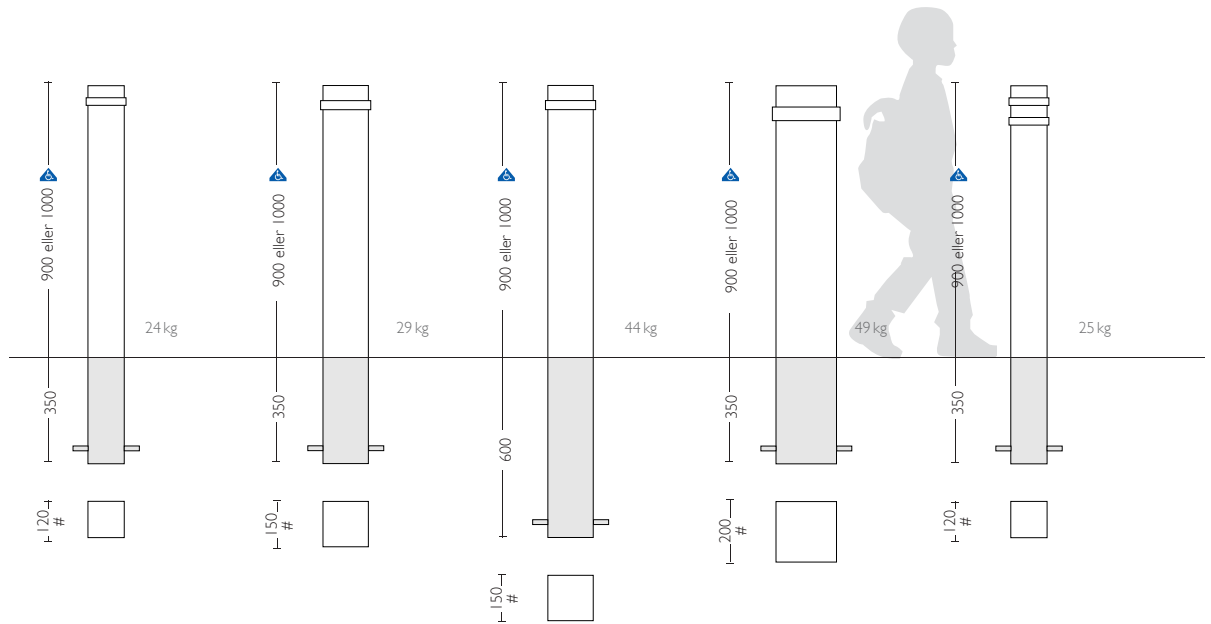


Lägg till **DDA** vid beställning av 1000 mm höga pollare, t ex: **SUD 422 DDA**

Produktkoder är i **fet stil**. Dimensioner är i mm, men kan variera något.

Furnitubes reserverar sig för produktförändringar

SUDBURY EDGWARE SC STIRLING SC



SUDBURY – ENKEL RING

SUD 411

Stålpollare
900 mm höjd

TILLBEHÖR:

Demoterbar
Fotplåt
1000 mm hög för anpassning
till handikappsnorm

Se Not 1 & 3

SUD 412

Stålpollare
900 mm höjd

TILLBEHÖR:

Demoterbar
Fotplåt
1000 mm hög för anpassning
till handikappsnorm

Se Not 1 & 3

SUD 412 SC

Stål
Säkerhetspollare
900 mm höjd

TILLBEHÖR:

1000 mm hög för anpassning
till handikappsnorm

Se Not 2 & 3

SUD 413

Stålpollare
900 mm höjd

TILLBEHÖR:

Demoterbar
Fotplåt
1000 mm hög för anpassning
till handikappsnorm

Se Not 1 & 3

SUDBURY –DUBBEL RING

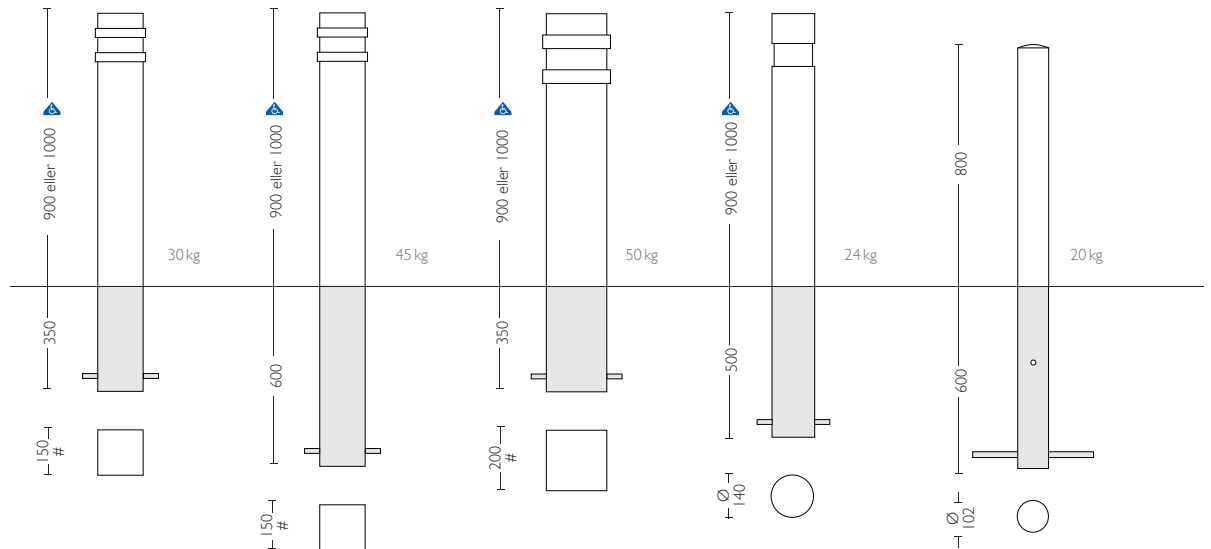
SUD 421

Stålpollare
900 mm höjd

TILLBEHÖR:

Demoterbar
Fotplåt
1000 mm hög för anpassning
till handikappsnorm

Se Not 1 & 3



SUDBURY – DUBBEL RING

SUD 422

Stålpollare
900 mm höjdt

TILLBEHÖR:

Demoterbar
Fotplåt
1000 mm hög för anpassning
till handikappsnorm

Se Not 1 & 3

SUD 422 SC

Stål
Säkerhetspollare
900 mm höjd

TILLBEHÖR:

1000 mm hög för anpassning
till handikappsnorm

Se Not 2 & 3

SUD 423

Stålpollare
900 mm höjd

TILLBEHÖR:

Demoterbar
Fotplåt
1000 mm hög för anpassning
till handikappsnorm

Se Not 1 & 3

EDGWARE MK2

EDG 901

Stålpollare
900 mm höjd

TILLBEHÖR:

Demoterbar
Fotplåt
1000 mm hög för anpassning
till handikappsnorm

Se Not 1 & 3

STIRLING SC

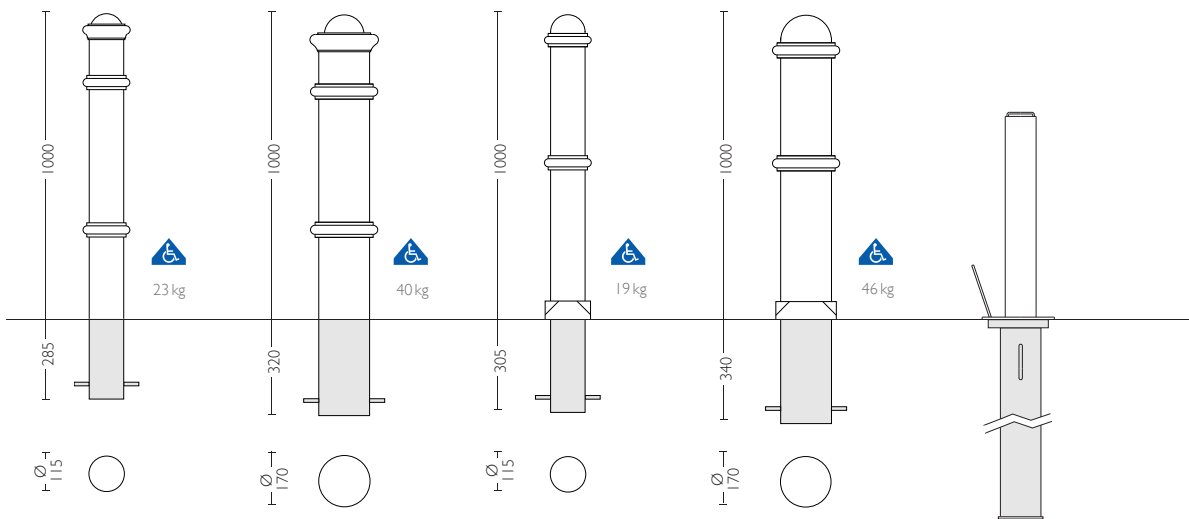
STL 102 SC

Galvaniserad stålpollare
Säkerhetspollare

TILLBEHÖR:

Lackerad i plastfärg, svart eller
grå.
Andra färger som tillval.

Se Not 2



HOLBORN MK.2

HOL 510

Stålpollare med ringar och topp av gjutjärn

TILLBEHÖR:

Demontebar
Fotplåt
Rostfritt utförande (se broschyr rostfritt)

Se Not 1, 2, 3 & 5

HOLBORN MAJOR MK.2

HOL 520

Stålpollare med ringar och topp av gjutjärn

TILLBEHÖR:

Demontebar
Fotplåt
Rostfritt utförande (se broschyr rostfritt)

Se Not 1, 2, 3 & 5

SALISBURY MK.2

SAL 530

Stålpollare med ringar och topp av gjutjärn

TILLBEHÖR:

Demontebar
Rostfritt utförande (se broschyr rostfritt)

Se Not 1, 3 & 5

SALISBURY MAJOR MK.2

SAL 540

Stålpollare med ringar och topp av gjutjärn

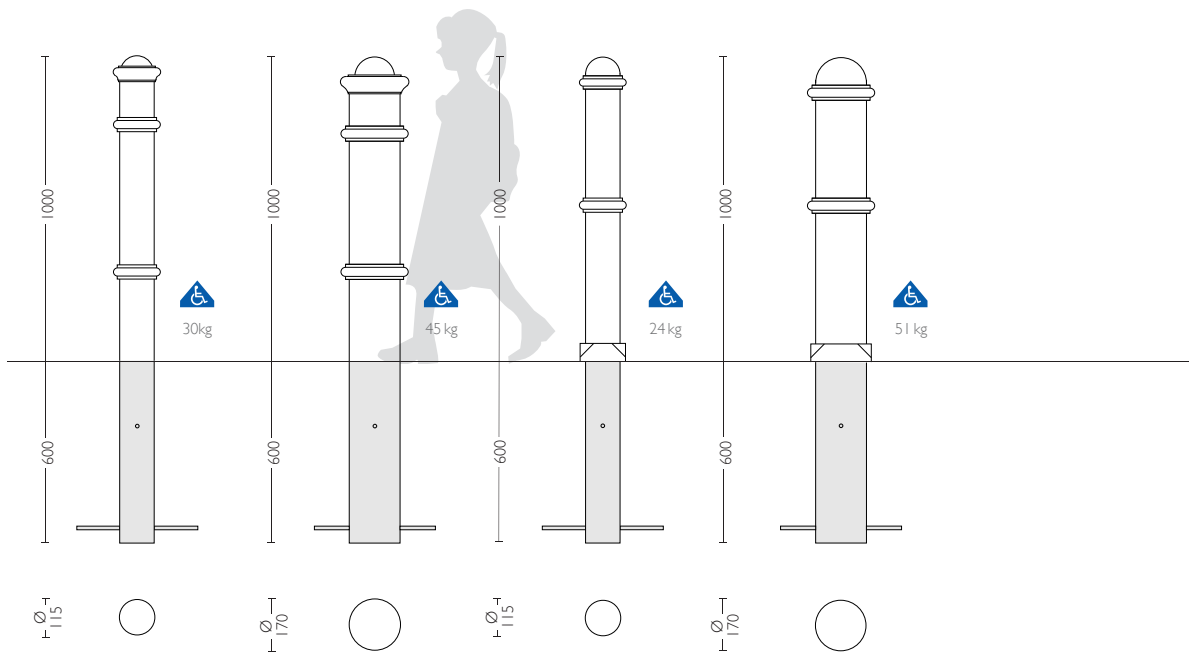
TILLBEHÖR:

Demontebar
Rostfritt utförande (se broschyr rostfritt)

Se Not 1, 3 & 5

NEDSÄNKBARA POLLARE

Furnitubes har en serie av nedsänkbara pollare i stål. Säkerhetspollare finns också tillgängliga.



HOLBORN SC

HOL 510 SC

Säkerhetspollare
Galvaniserad stålpollare med ringar och topp av gjutjärn, Primad

HOLBORN MAJOR SC

HOL 520 SC

Säkerhetspollare
Galvaniserad stålpollare med ringar och topp av gjutjärn, Primad

SALISBURY SC

SAL 530 SC

Säkerhetspollare
Galvaniserad stålpollare med ringar och topp av gjutjärn, Primad

SALISBURY MAJOR SC

SAL 540 SC

Säkerhetspollare
Galvaniserad stålpollare med ringar och topp av gjutjärn, Primad

ANMÄRKNINGAR



Material

Furnitubes stålpollare är 100% återvinningsbara.

Tillbehör

Reflextejp, öglebult och kedjor finns på sid 11.

Not 1

Ytbehandling

Stålpollare levereras primade eller galvaniserade. Furnitubes rekommenderar att slutligt ytbehandling målas på plats efter installation.

Not 2

Fotplåt

Där det är svårt att gjuta fast en pollare så kan de levereras med fotplåt med 4 hål för montage med bult.

Not 3

Demontebara pollare

Hållare typ **FI** finns som ett alternativ till standard läsbara hållaren, se sid 10.

Not 4

Säkerhetspollare (SC)

För ingjutning se separat ritning på vår hemsida.

Not 5

Handikappsmedvetande

Pollare med höjd min 1000 mm förbättrar synbarheten enligt den engelska handikappsnormen BS8300



Produktkoder är i **fet stil**. Dimensioner är i mm, men kan variera något.

Furnitubes reserverar sig för produktförändringar

linx™

sammansatta pollare

ANMÄRKNINGAR

**Material**

Furnitubes stålpollare är 100% återvinningsbara.

Tillbehör

Reflextejp, öglebult och kedjor finns på sid 11.

Stål och gjutjärn

Standard ytbehandling är galvaniserad pelare med primad topp och eventuell bottenkrage. Furnitubes rekommenderar att färdigmålning sker efter installation.

Rostfritt

Som tillbehör kan pollaren levereras i polerat rostfritt stål med en topp och eventuell bottenkrage i antingen gjutgods eller polerat gjutbrons.

Demonterbara pollare

Demonterbara pollare kan levereras med en gångjärmsförsedd lucka avsedd för hänglås. Som alternativ finns även en olåst variant F1 för \varnothing 75 mm eller \varnothing 115 mm. Se sid 10 för ytterligare information.

Not 1

Handikappsmedvetande
Pollare med höjd min 1000 mm förbättrar synbarheten enligt den engelska handikappsnormen BS8300.



Produktkoder är i **fet stil**. Dimensioner är i mm, men kan variera något.

Furnitubes reserverar sig för produktförändringar

Den innovativa pollarserien Linx™ är avsedd att passa till Furnitubes' patenterade Linx™ system för räcken

Dessa pollare är en mix av tre olika höjder, sex olika toppar och två bottenkragar. Denna variation av tillbehör gör det möjligt att skapa individuella utseenden på olika områden.



► LINX 100 ASHTON
med Trafford bottenkrage

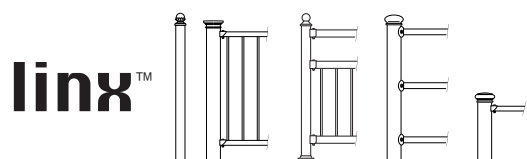
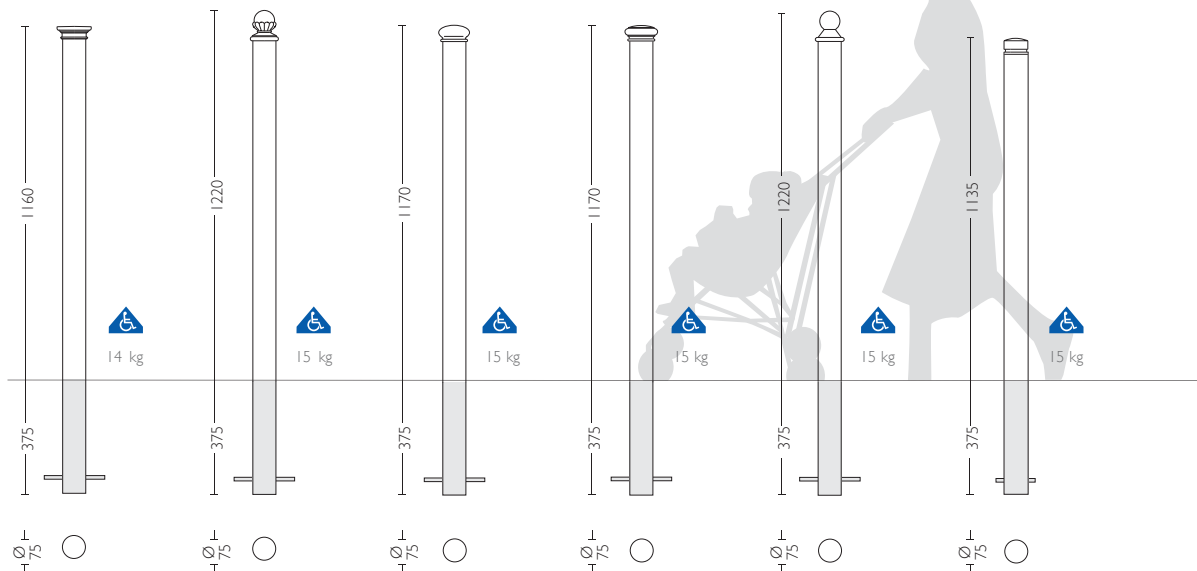
▼ LINX 100 SPECIAL
med KENTON rostfri topp



▲ LINX 400 KENTON
rostfri pelare med rostfri
topp



▲ LINX 100 TRAFFORD
rostfri pelare med gjutjärnstopp

**linx 200****LINX 200****EUSTON****LEB 200**

Stål och gjutjärn

TILLBEHÖR:
Demonterbar
Rostfri och gjutjärn

Se Not 1

KNIGHTSBRIDGE**LKB 200**

Stål och gjutjärn

TILLBEHÖR:
Demonterbar
Rostfri och gjutjärn

Se Not 1

ASHTON**LAB 200**

Stål och gjutjärn

TILLBEHÖR:
Demonterbar
Rostfri och gjutjärn

Se Not 1

HALE**LHB 200**

Stål och gjutjärn

TILLBEHÖR:
Demonterbar
Rostfri och gjutjärn

Se Not 1

TRAFFORD**LTB 200**

Stål och gjutjärn

TILLBEHÖR:
Demonterbar
Rostfri och gjutjärn

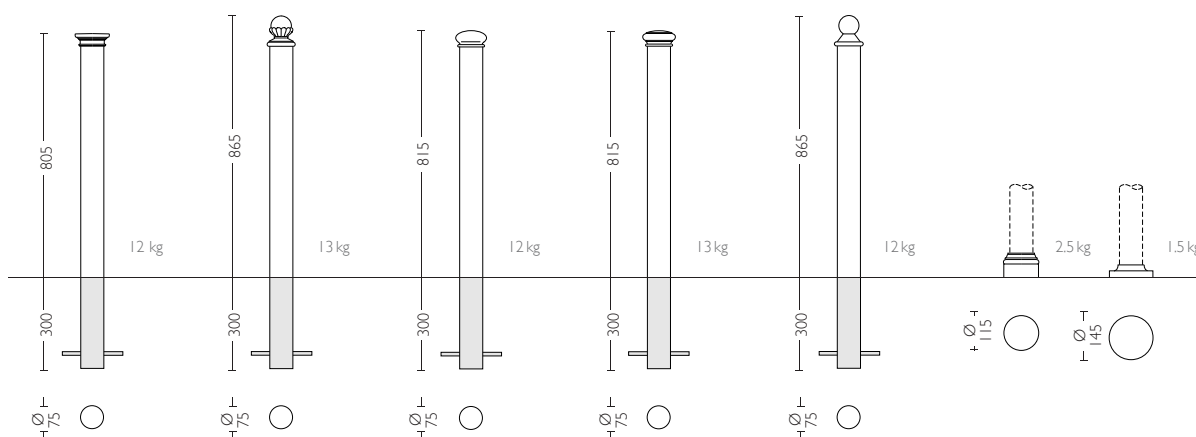
Se Not 1

KENTON**LNB 200**

Stål och rostfri

TILLBEHÖR:
Demonterbar

Se Not 1



ANMÄRKNINGAR



Material
Furnitubes stålpollare är 100% återvinningsbara.

Tillbehör
Reflextejp, öglebult och kedjor finns på sid 11.

Stål och gjutjärn
Standard ytbehandling är galvaniserad pelare med primad topp och eventuell bottenkrage. Furnitubes rekommenderar att färdigmålning sker efter installation.

Rostfritt
Som tillbehör kan pollaren levereras i polerat rostfritt stål med en topp och eventuell bottenkrage i antingen gjutgods eller polerat gjutbrons.

Demontebara pollare
Demontebara pollare kan levereras med en gångjärmsförsedd lucka avsedd för hänslås. Som alternativ finns även en olåst variant F1 för ø 75 mm eller ø 115 mm. Se sid 10 för ytterligare information.

Not 1

Handikappsmedvetande
Pollare med höjd min 1000 mm förbättrar synbarheten enligt den engelska handikappsnormen BS8300.

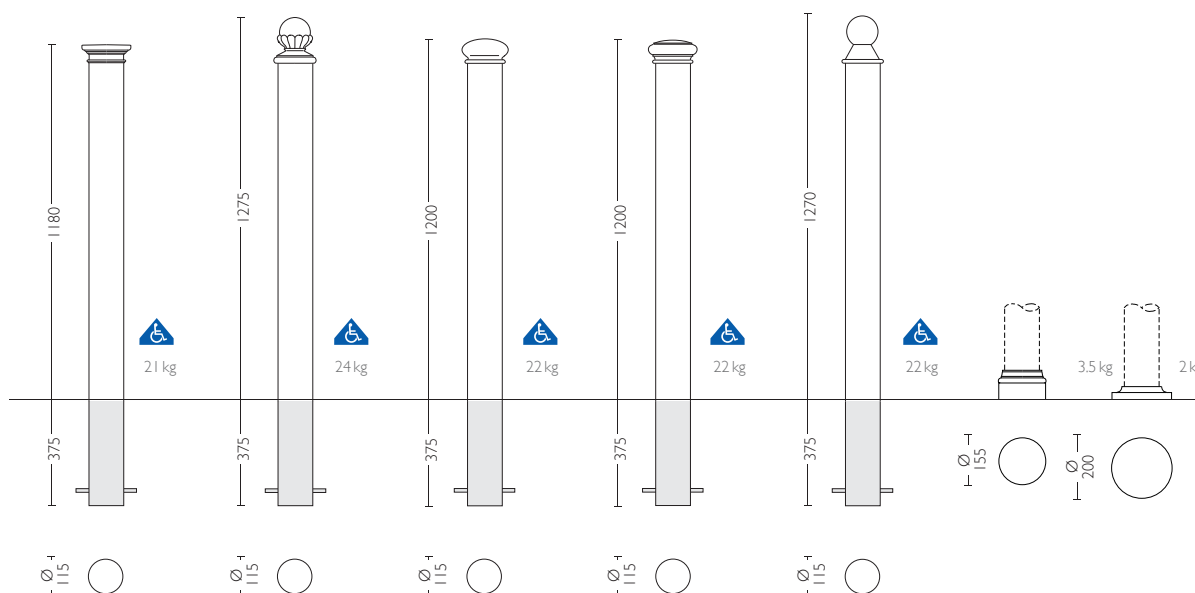


Produktkoder är i **fet stil**. Dimensioner är i mm, men kan variera något.

Furnitubes reserverar sig för produktförändringar

LIX 200 MIDI	
<p>EUSTON</p> <p>LEM 200 Stål och gjutjärn</p> <p>TILLBEHÖR: Demontebar Rostfri och gjutjärn</p>	<p>KNIGHTSBRIDGE</p> <p>LKM 200 Stål och gjutjärn</p> <p>TILLBEHÖR: Demontebar Rostfri och gjutjärn</p>
<p>ASHTON</p> <p>LAM 200 Stål och gjutjärn</p> <p>TILLBEHÖR: Demontebar Rostfri och gjutjärn</p>	<p>HALE</p> <p>LHM 200 Stål och gjutjärn</p> <p>TILLBEHÖR: Demontebar Rostfri och gjutjärn</p>
<p>TRAFFORD</p> <p>LTM 200 Stål och gjutjärn</p> <p>TILLBEHÖR: Demontebar Rostfri och gjutjärn</p>	<p>EUSTON</p> <p>EB 200 Bottenkrage av gjutjärn</p>
	<p>TRAFFORD</p> <p>TB 200 Bottenkrage av gjutjärn</p>

linx 100



LIX 100	
<p>EUSTON</p> <p>LEB 100 Stål och gjutjärn</p> <p>TILLBEHÖR: Demontebar Rostfri och gjutjärn</p> <p>Se Not 1</p>	<p>KNIGHTSBRIDGE</p> <p>LKB 100 Stål och gjutjärn</p> <p>TILLBEHÖR: Demontebar Rostfri och gjutjärn</p> <p>Se Not 1</p>
<p>ASHTON</p> <p>LAB 100 Stål och gjutjärn</p> <p>TILLBEHÖR: Demontebar Rostfri och gjutjärn</p> <p>Se Not 1</p>	<p>HALE</p> <p>LHB 100 Stål och gjutjärn</p> <p>TILLBEHÖR: Demontebar Rostfri och gjutjärn</p> <p>Se Not 1</p>
<p>TRAFFORD</p> <p>LTB 100 Stål och gjutjärn</p> <p>TILLBEHÖR: Demontebar Rostfri och gjutjärn</p> <p>Se Not 1</p>	<p>EUSTON</p> <p>EB 100 Bottenkrage av gjutjärn</p>
	<p>TRAFFORD</p> <p>TB 100 Bottenkrage av gjutjärn</p>

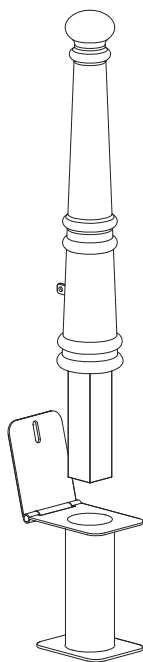
DEMONTERBARA POLLARE

De flesta av Funitubes pollare finns även i ett demonterbart utförande (låsbart med hänglås).

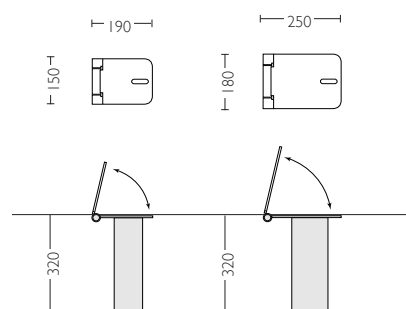
Pollarnas nederdelar är anpassade för att passa till en liten eller stor hållare som gjuts fast i marken. Hållaren har en gångjärmsförsedd lucka med ett hål. Pollaren levereras med en bygel som passar till luckan. När bygeln sticker ut genom luckan kan pollaren låsas fast med ett hänglås (se bild nedan).



▲ Hänglås (ingår inte)



▲ Sprängskiss av demonterbar pollare typ Edinburgh



HÅLLARE FÖR INGJUTNING

LITEN

SOCK SS

Galvaniserad stålsockel med gångjärmsförsedd lock. Avsedd för pollare med diameter mindre än 170 mm vid marknivå.

STOR

SOCK LS

Galvaniserad stålsockel med gångjärmsförsedd lock. Avsedd för pollare med diameter minst 170 mm vid marknivå.

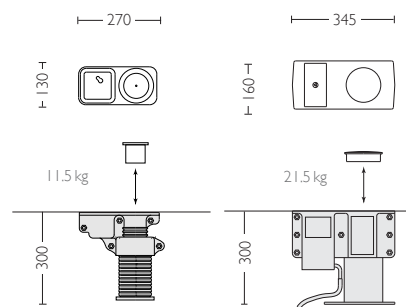
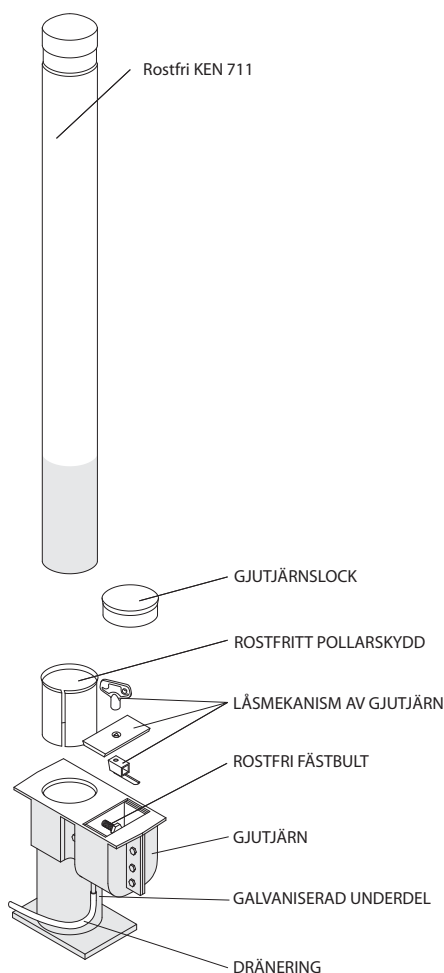
Som ett alternativ till lösningen ovan med hänglås, finns en lösning till platser där man inte vill ha hänglås eller den gångjärmsförsedda luckan.

Dessa hållare är utformade för att passa till pollare med en diameter på antingen 75 eller 115 mm.

De består av del där man stoppar ned pollaren och en del där man låser fast pollaren med en (F1 75) eller två (F1 115) rostfri bultar. Två lock ingår till varje enhet, ett för att dölja bultarna och det andra för att täcka pollarens hål när den inte sitter där.



▲ ZENITH
Demonterbar version med sockel
F1 115



HÅLLARE FÖR INGJUTNING

LITEN

F1 75

Hållare för demonterbara pollare med diameter 75 mm

STOR

F1 115

Hållare för demonterbara pollare med diameter 115 mm

TILLBEHÖR

kedjor, öglebult & reflextejp

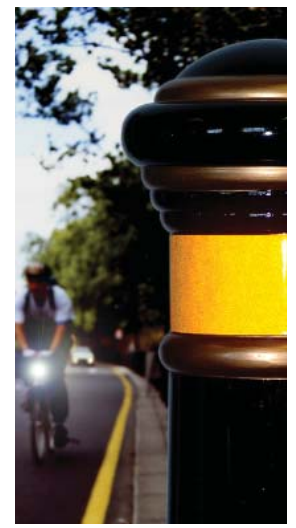
Ett sortiment av standardtillbehör finns tillgängliga för Fumitubes pollare.

Öglebult kan monteras på pollarna och användas i kombination med olika typer av kätting för att bättre markera gränser.

Reflextejp förbättrar synligheten i områden med dålig belysning under den mörka tiden. Detta innebär att fordon säkrare kan passera i områden som markerats med pollare.

Reflextejp finns i olika färger och kan fästas på pollare i olika höjder anpassade efter rådande förhållanden.

Alternativa färger, kvalitéer och storlekar kan levereras på förfrågan. Kontakta oss för ytterligare information och priser.



▲ MANCHESTER med reflextejp

◀ GUNNER med öglebult och spikförsedd kätting

ANMÄRKNINGAR

Alla mått är i mm, men endast ungefärliga och inte bindande.

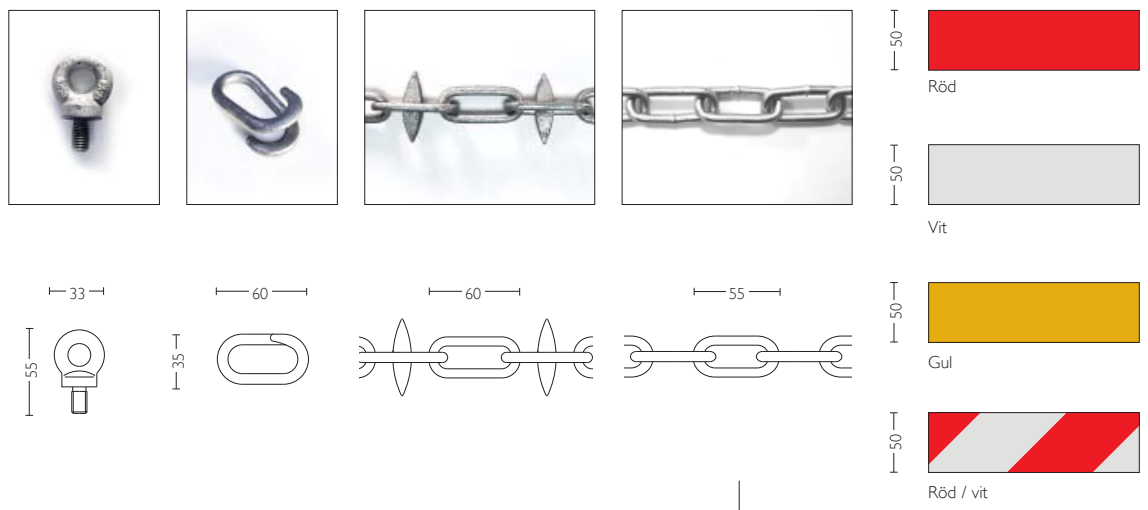
Respektive produktkod är markerad med **feta bokstäver** i tabellema

Kedja
Tag hänsyn till eventuell nedböjning vid beställning av kedja.

Reflextejp
Vi rekommenderar inte att tejpén monterats på primade pollare. Färdigmålade eller rostfria är att föredra. Vidhäftningen kan inte heller garanteras vid eftermontage utomhus.

Färger
Färgen på tejp som visas här är endast indikativ och kan inte garanteras på den tejp som levereras.

Reservation
Fumitubes reserverar sig för förändringar i design och specifikationer som skett efter produktbladens tryckning.



<p>ÖGLEBULT</p> <p>EBAB M10 öglebult förzinkad</p>	<p>SKARVLÄNK</p> <p>SLNK Skarvlänk av stål Galvaniserad</p>	<p>KEDJOR</p> <p>CHNS Spikförsedd kedjelänk Galvaniserad</p> <p>Se Not 1</p>	<p>CHNP Stälkedja Galvaniserad</p> <p>Se Note 1</p>	<p>REFLEXTEJP</p> <p>TAPE R Röd reflextejp</p> <p>TAPE W Vit reflextejp</p> <p>Se Not 2</p>	<p>TAPE Y Gul reflextejp</p> <p>TAPE C Röd / vit reflextejp</p> <p>Se Not 2</p>
--	---	--	--	--	---

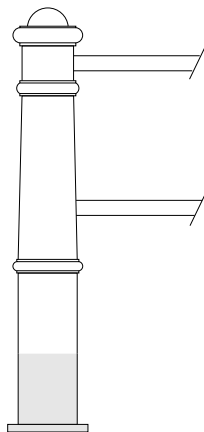
TILLBEHÖR

pollare med räcken

Moderna räcken passar inte alltid i äldre miljöer. Här skall det vara gjutjärnpollare med räcken. Furnitubes kan anpassa många av sina modeller för räcken. Kontakta oss för ytterligare information.



▲ CANON med dubbla räcken



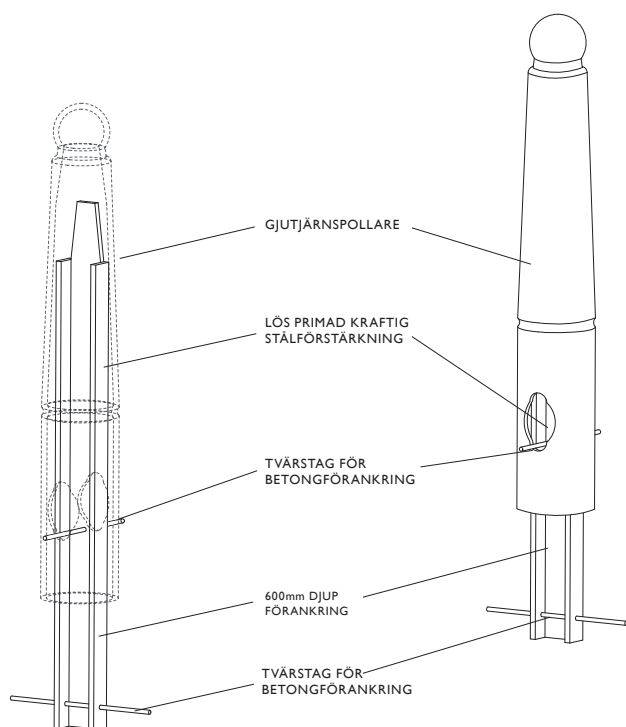
CAN500 EP slutenhet i gjutjärn. Som mellanenheter heter den **CAN500 IP**



▲ EDINBURGH med dubbla räcken

SÄKERHETSPOLLARE

Furnitubes säkerhetspollare (**SC**) är baserade på år av erfarenhet. De är förstärkta med en lös primad stålkärna och delen under marken är 600 mm djup (se skiss nedan).



▲ TYPISK SÄKERHETSPOLLARE I GJUTJÄRN
GUNNER SECURITY visas ovan