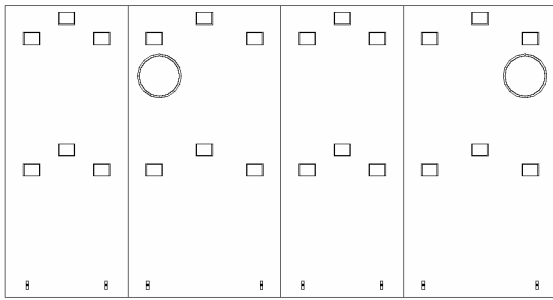
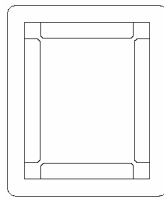


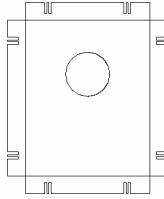
INGÅENDE DELAR



Hölje (före vikning)



Ram

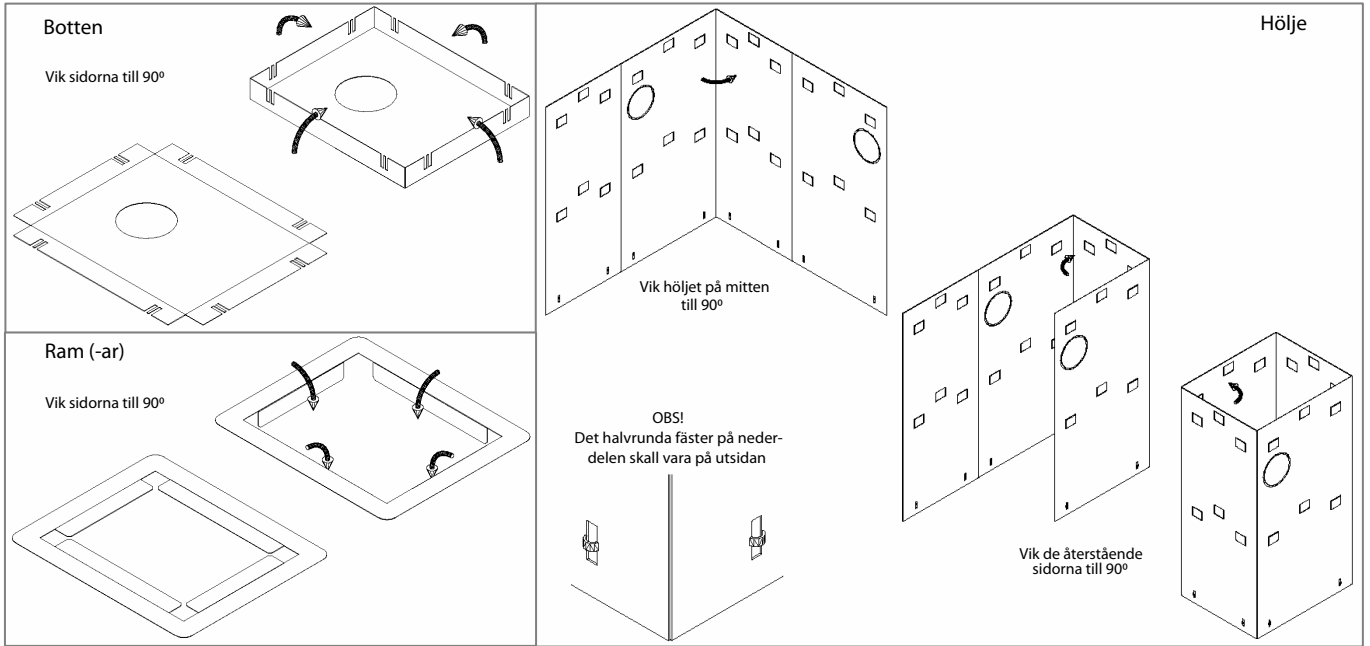


Botten

Komponentlista för pollare - engångsform

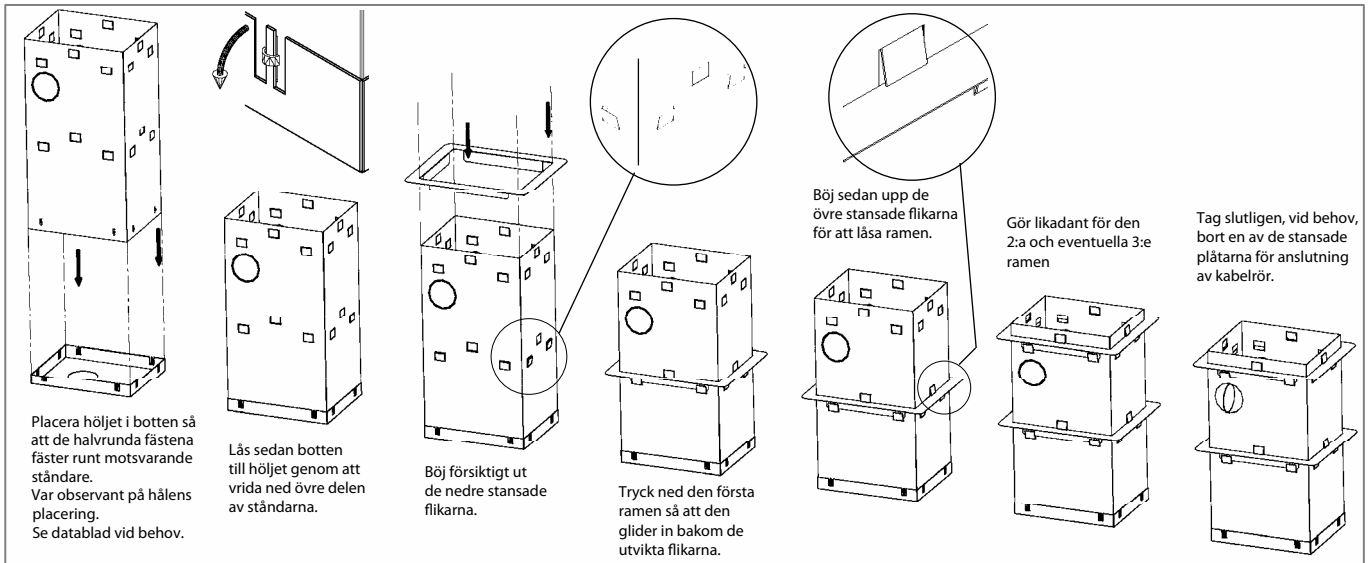
Pollare	Ref. engångsform	Hölje	Ramar	Botten
Ø120/H550	BOCOFD630	1	2	1
Ø120/H500	BOCOFD667	1	2	1
Ø120/H755	BOCOFD920	1	3	1
Ø120/H750	BOCOFD960	1	3	1
Ø200/H500	BOCOFE664	1	2	1
Ø200/H750	BOCOFE959	1	3	1
Ø250/H500	BOCOFF671	1	2	1
Ø250/H750	BOCOFF954	1	3	1

VIK IHOP ENLIGT NEDAN



MONTERA ENLIGT NEDAN

OBS. Innan gjutning sker, måste engångsformen stagas upp ordentligt invändigt.



FP-COFG6(V1-EN)

INTERGATE
öppnar för ett tryggare samhälle

Intergate AB
Kilegatan 1, 452 97 Strömstad
Tel: 0526-60526
www.intergate.se

Pollare fabrikat Urbaco
Engångsformer Generation 6
Montageanvisning