



Automatic Systems från Belgien är det företag som levererat flest automatiska säkerhetspärar i världen (även i Sverige), med totalt över 90 miljoner dagliga användare.

SlimLane, fjärde generationens säkerhetspärar, har en transparent design och är utrustad med svängdörrar av glas.

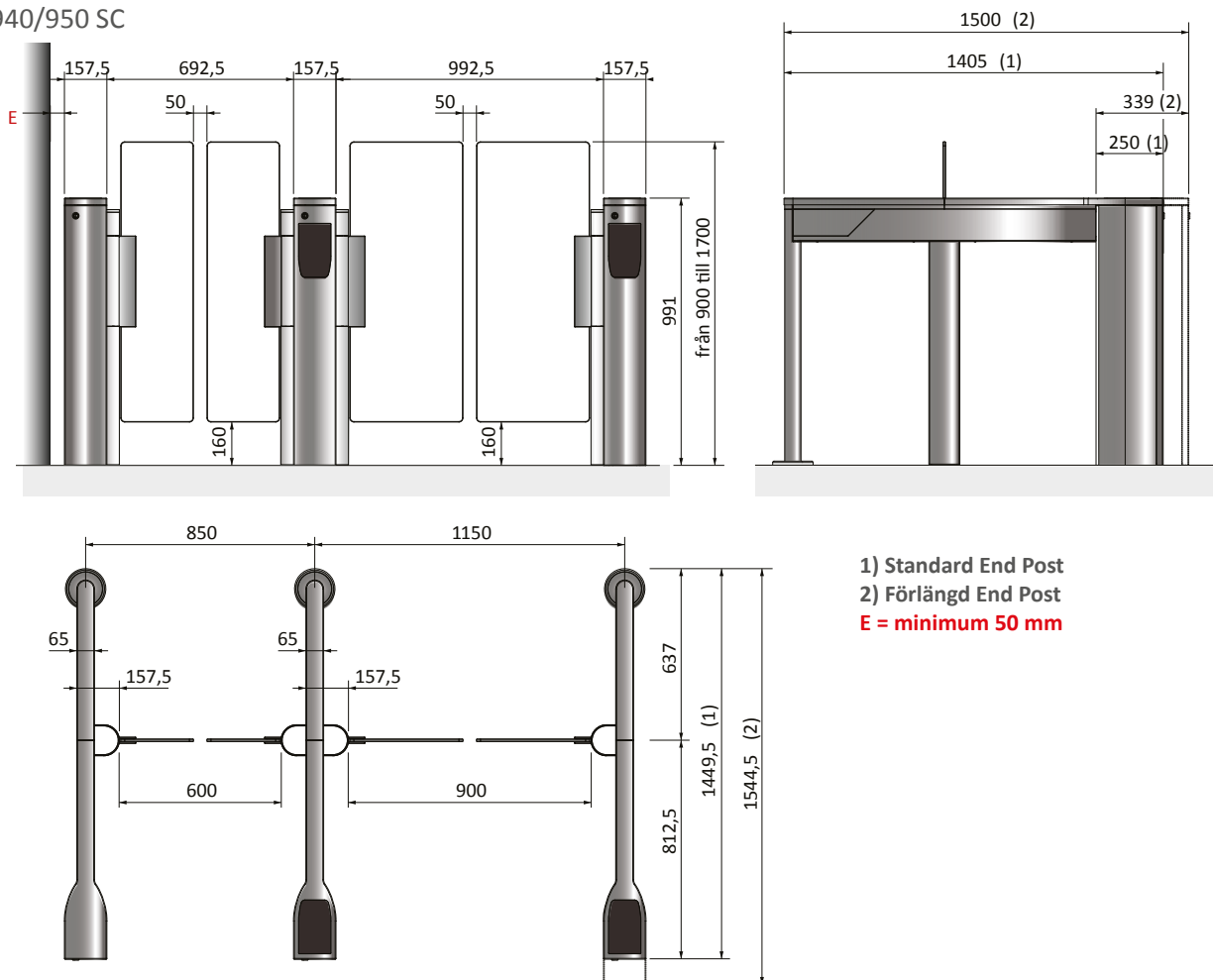
SlimLane kan förse med en rymligare variant av ändstolpe, för att olika system för behörighetskontroll och information enklare ska kunna integreras i själva grinden. Ändpelaren (EP) finns i flera utföranden.

EP kan ersätta en eller flera av ändstolparna, allt utifrån aktuellt behov.



DIMENSIONER

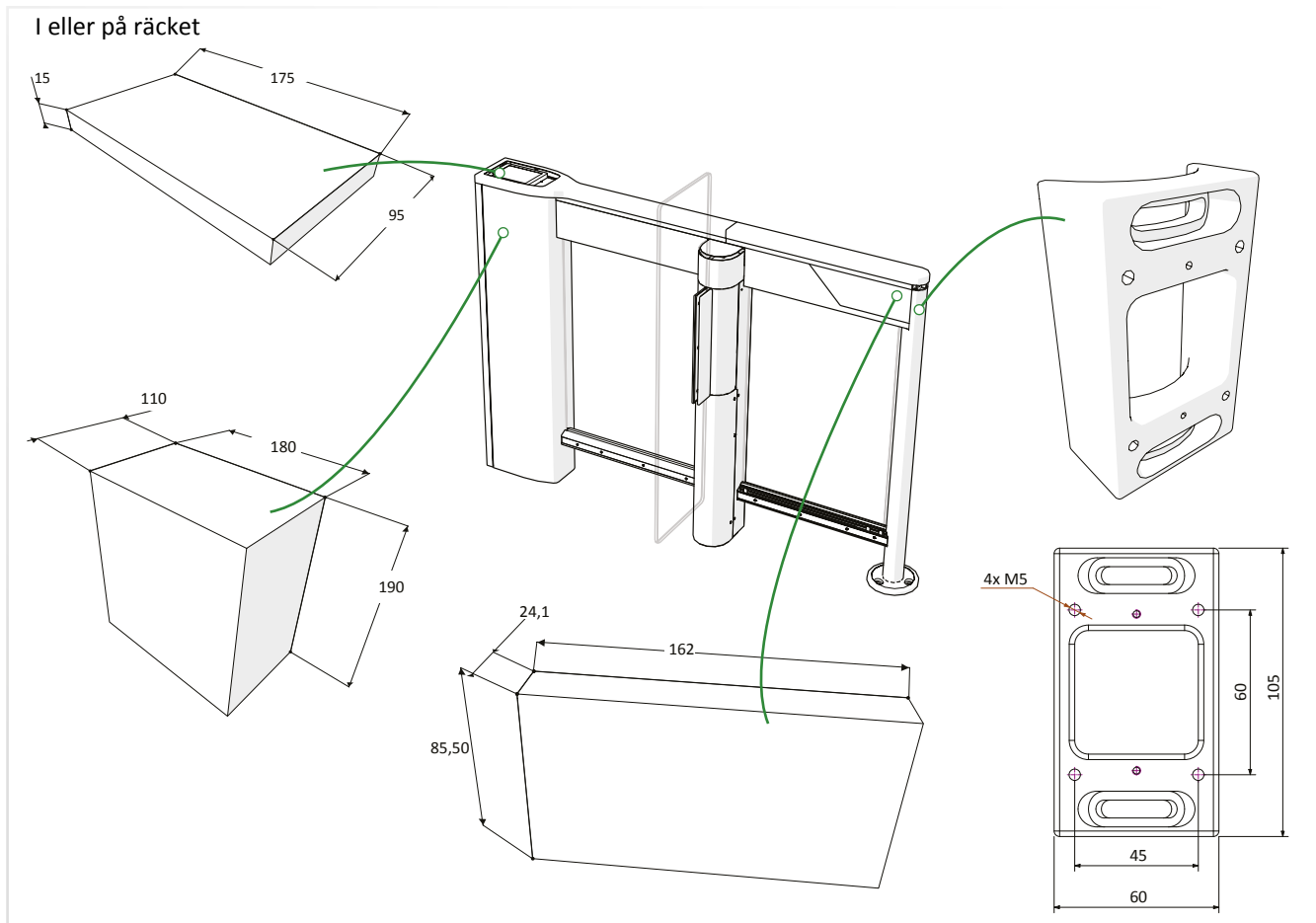
SL940/950 SC



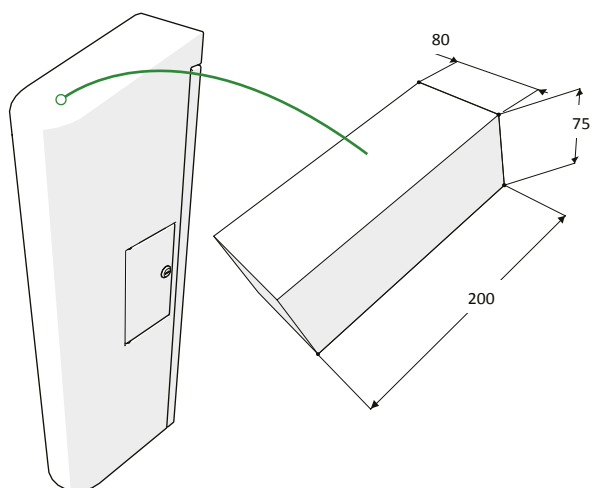
INTEGRERING AV EXTERNA SYSTEM

SlimLane är moduluppbyggd och kan enkelt anpassas efter olika förutsättningar. Externa läsare för accesskontroll kan placeras på olika sätt:

- integrerad i räcket
- på räcket (utanpåliggande)
- i en förlängd ändstolpe (vid SC)
- på en fristående pelare



På extern bred pelare



På extern smal pelare

