

G6N halvautomatiska pollare



Urbaco från Frankrike är ett av världens största företag vad gäller utveckling och tillverkning av pollare. Det senaste tillskottet i den gedigna produktportföljen är G6N, en vidareutveckling av G6 EVO-pollaren.

BESKRIVNING

De halvautomatiska G6N-pollarna är avsedda för passager där man ibland kan behöva öppna för behörig trafik.

En nyckel (1) används för att låsa upp pollarna

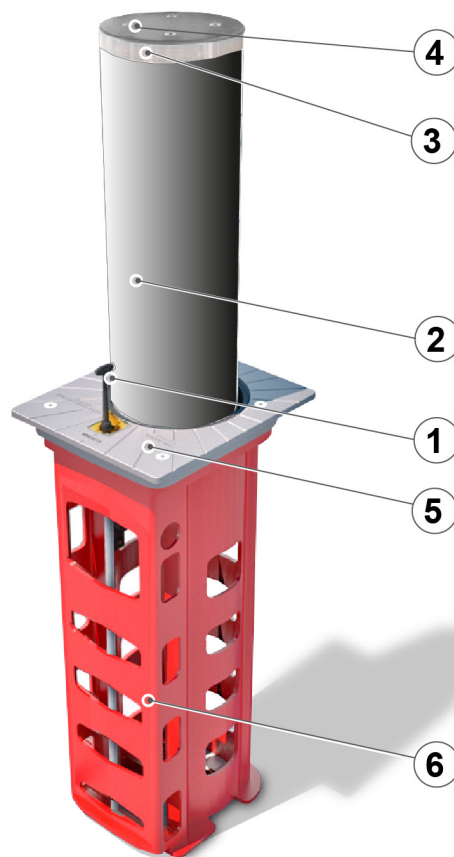
Den rörliga delen (2) har ett system med utbytbar hylsa på en 11 mm tjock gjutjärnscylinder som gör det möjligt att anpassa utseendet och enkelt att byta skadade hylsor på mindre än fem minuter.

Den utbytbara stålhylsan är som standard lackerad i RAL7016 (antracitgrå) men kan även fås i rostfritt 316L.

Vit reflextejp (3) som standard kan kompletteras med röd LED-ring.

Topplocket (4) är som standard lackerat i RAL7016 men kan även fås i rostfritt 316L. Om tillbehöret LED-ring valts kan topplocket förses med 8 ljuspunkter för bättre synlighet.

Fundamentöverdelen (5) och fundamnetunderdelen (6) är helgjutna i tjockt gjutjärn.



DIMENSIONER

Pollardiameter: 250 mm

Pollarhöjd: 550 resp 750 mm

Fundamentdjup: 780 resp 980 mm

FUNKTIONSPRINCIP

Pollarna är låsta i sitt översta läge.

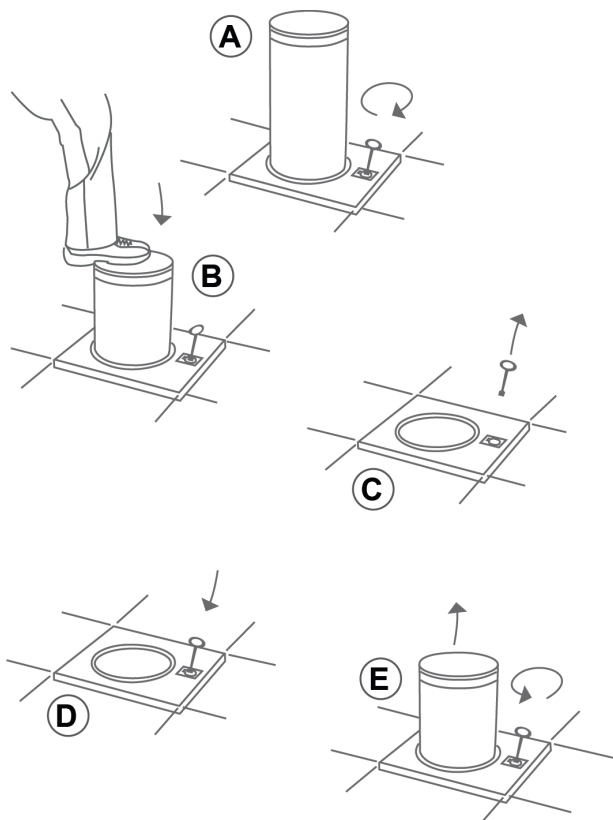
A. Lås upp pollaren med nyckeln.

B. Tryck ner pollaren manuellt till sitt bottenläge där den låses automatiskt.

C. Ta bort nyckeln.

D. När passage skett låses pollaren upp igen.

E. Pollaren går upp till sitt toppläge igen automatiskt.



UTFÖRS AV BESTÄLLAREN

Gjutning av betonggrop (-ar) som är försedda med dränering i botten samt kabelrör för matning av ev. LED-ring.

I leveransen från Urbaco ingår ingjutningsformar (engångsformar). Dessa underlättar vid gjutningen.

Se separat ritning för de ovanstående detaljerna.