

Fast pollare G30

Urbaco från Frankrike är ett av världens största företag vad gäller utveckling och tillverkning av pollare.

En ensam G30 stoppar ett 2,5 ton tungt fordon med en hastighet av 48 km/h. De fasta pollarna G30 kan användas separat eller i kombination med automatiska pollare.

Det teoretiska kollisionsmotståndet är 222,2 kJ, lika mycket som för en automatisk pollare i samma serie. Detta motsvarar följande (se förklaring nedan):

- IWA 14-1:2013 Bollard V/2500[N1G]/48/90
- PAS68:2013 Bollard V/2500[N1G]/48/90



G30 är en perfekt lösning för att förhindra att fordon kör in på exempelvis skolor, shoppingcenter eller hotell, platser där den personliga säkerheten är viktig.

G30-pollarna har ett system med utbyttbar hylsa som gör det möjligt att anpassa utseendet och enkelt att byta skadade hylsor på under fem minuter.

UTFÖRS AV BESTÄLLAREN

Pollaren gjuts fast i ett armerat betongfundament, **minst 350 mm djupt** (dränering ej inräknad).

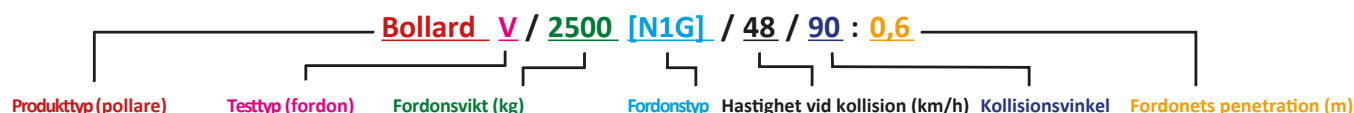
Minsta betongvolym ca 0,4 m³.



CAME 
URBACO



Förklaring av standarden IWA 14-1:2013:



TEKNISKA DATA

Dimension ovan mark:	Ø 250 mm/höjd 750 mm
Dimension under mark (pollardel):	480 × 300 × 249 mm b × l × d mm
Totalvikt:	ca. 100 kg
Material:	Höghållfast stål Utbytbar hylsa i stål eller rostfritt
Standardkulör:	RAL3020
Ytbehandling:	Zinkbaserad primer Varmförzinkade konstruktionsdelar (fundamentsdel och pollarhuvud)
Utbytbar hylsa:	



Standardhylsa
i lackat stål



Kundanpassad
hylsa i stål 304L



Hylsa i rostfritt
stål 316L

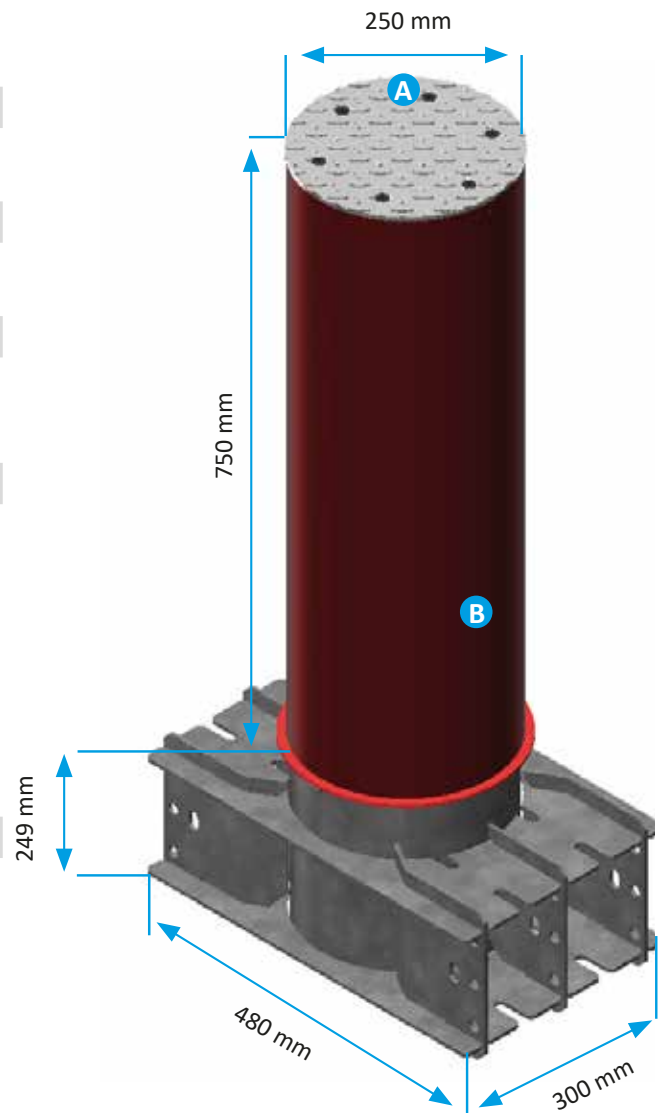
Topplöck:



Stål med förstärkt korrosionsskydd (standard)



Rostfritt stål 316L
eller 304L (tillval)



A. Topplöck

B. Pollarhuvud med standardhylsa

TILLVAL OCH TILLBEHÖR

- Reflextjip
- Andra RAL-färger

