

Demonterbar Säkerhetspollare ONE30 EVO

Franska CAME-Urbaco är ett av världens största företag vad gäller utveckling och tillverkning av pollare.

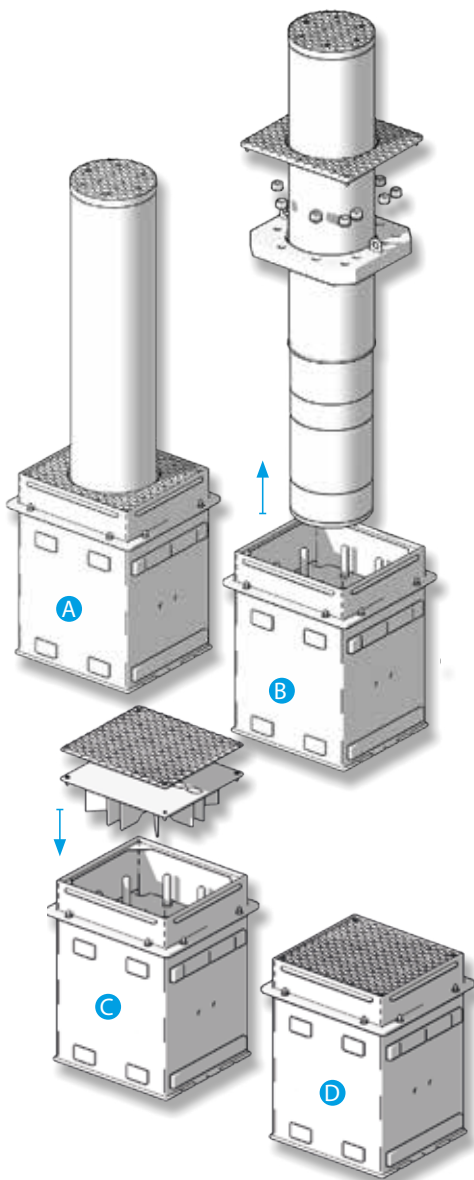
Pollaren ONE30 EVO är framtagen med en enda uppgift: att stoppa ett fordon som försöker att köra igenom en avspärning.

Användningsområden är t ex ambassader, kärnkraftanläggningar eller andra känsliga byggnader.

ONE30 EVO är testad enligt engelska PAS68:2013, samt IWA 14-1:2013. Utförda tester bekräftade att en ensam pollare stoppar ett 6,8 ton tungt fordon med en hastighet av 48 km/h. Detta benämns normalt K4.

De demonterbara pollarna ONE30 kan användas separat eller i kombination med automatiska och fasta pollare.

Strukturen bygger på den automatiska pollarens och har därmed samma höga motståndskraft.



ONE30 EVO har ett system med utbytbar hylsa som gör det möjligt att anpassa utseendet och enkelt att byta skadade hylsor på under fem minuter.

Pollaren finns även i K12 (**ONE50**) och K8 (**ONE40**).

FUNKTION

- Pollarhuvudet monteras i en särskild bottendel.
- För att öppna passagen tas pollaren bort med hjälp av en truck (210 kg) och placeras ev. på lagringsplats.
- En täckplatta monteras på pollarens plats.
- Fordon kan nu passera obehindrat.

CERTIFIKAT

ONE30 EVO har certifikat från följande test:

- IWA 14-1:2013 Bollard V/7200[N2A]/48/90:0,0 effektenergi 681,2 kJ
- PAS68:2013 Bollard V/7500[N2]/48/90:0,0/0,0 effektenergi 681,2 kJ



TEKNISKA DATA

Dimension ovan mark:	Ø250 mm/höjd 1000 mm
Dimension under mark (pollardel):	414×380×590 mm b × l × d mm
Totalvikt:	ca. 210 kg
Material:	Höghållfast stål Utbytbar hylsa i stål eller rostfritt
Standardkulör:	RAL3020
Ytbehandling:	Zinkbaserad primer Varmförzinkade konstruktionsdelar (fundamentsdel och pollarhuvud)

Utbytbar hylsa:



Standardhylsa
i lackat stål

Kundanpassad
hylsa i stål

Hylsa i rostfritt
stål 316L

Fundamentplatta och topplock:



Stål med
förstärkt korrosionsskydd
(standard)



Rostfritt stål
316L eller
304L (tillval)

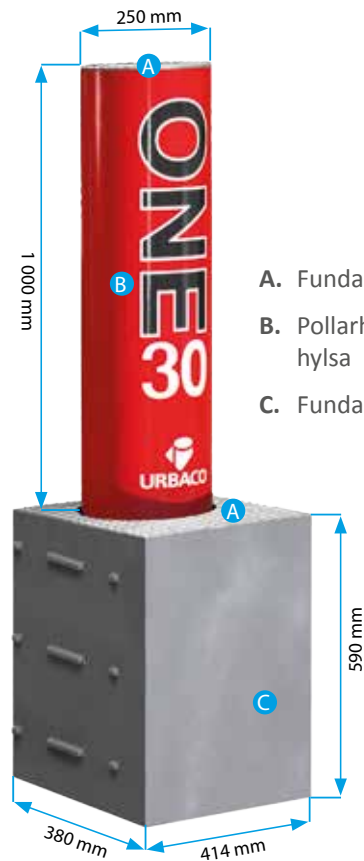
Täckplatta:



Stål med
förstärkt korrosionsskydd
(standard)



Rostfritt stål
316L eller
304L (tillval)



- A. Fundamentplatta och topplock
- B. Pollarhuvud med kundanpassad hylsa
- C. Fundamentdel

TILLVAL OCH TILLBEHÖR

- Reflextelj
- LED-ring
- Andra RAL-färger

PROJETERINGSUNDERLAG

Säkerhetsanläggningar bör behandlas på ett speciellt sätt, varför Intergate gärna ser att vi blir kontaktade för att medverka till en bra och funktionell lösning.

UTFÖRS AV BESTÄLLAREN

Pollaren moteras i ett armerat och dränerat betongfundament, **minst 750 mm djupt**. Min. betongvolym ca 1,42 m³.

Ev. framdragning av matarström (LED-ring, tillval).

