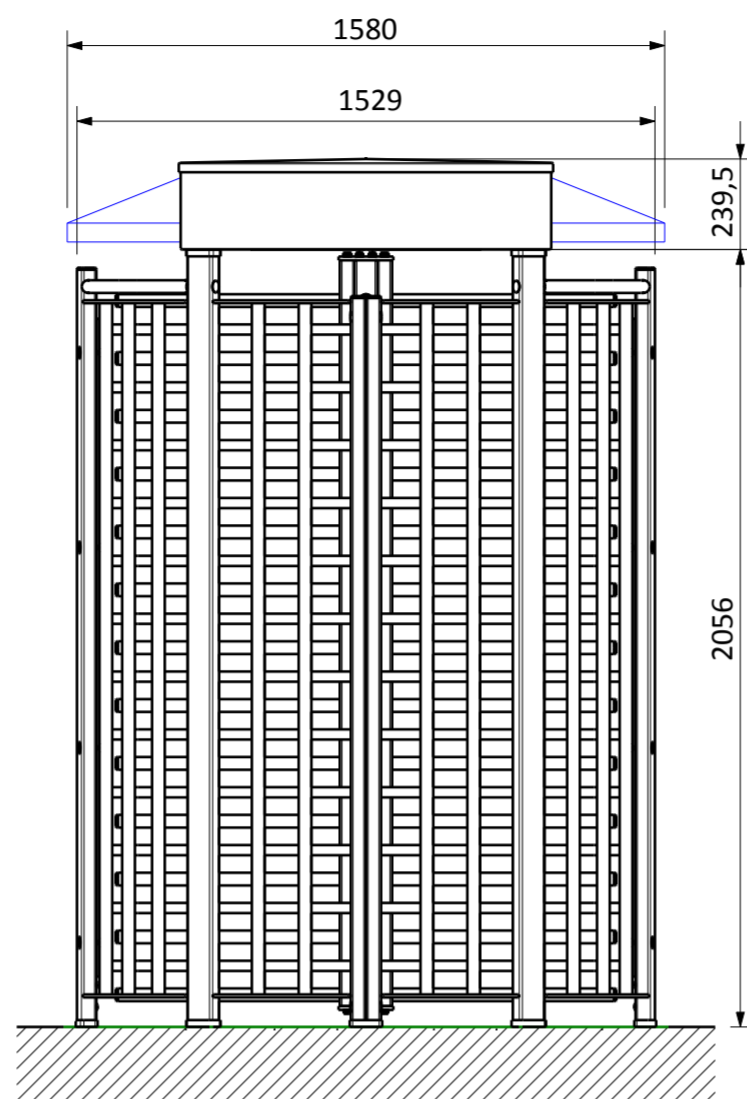
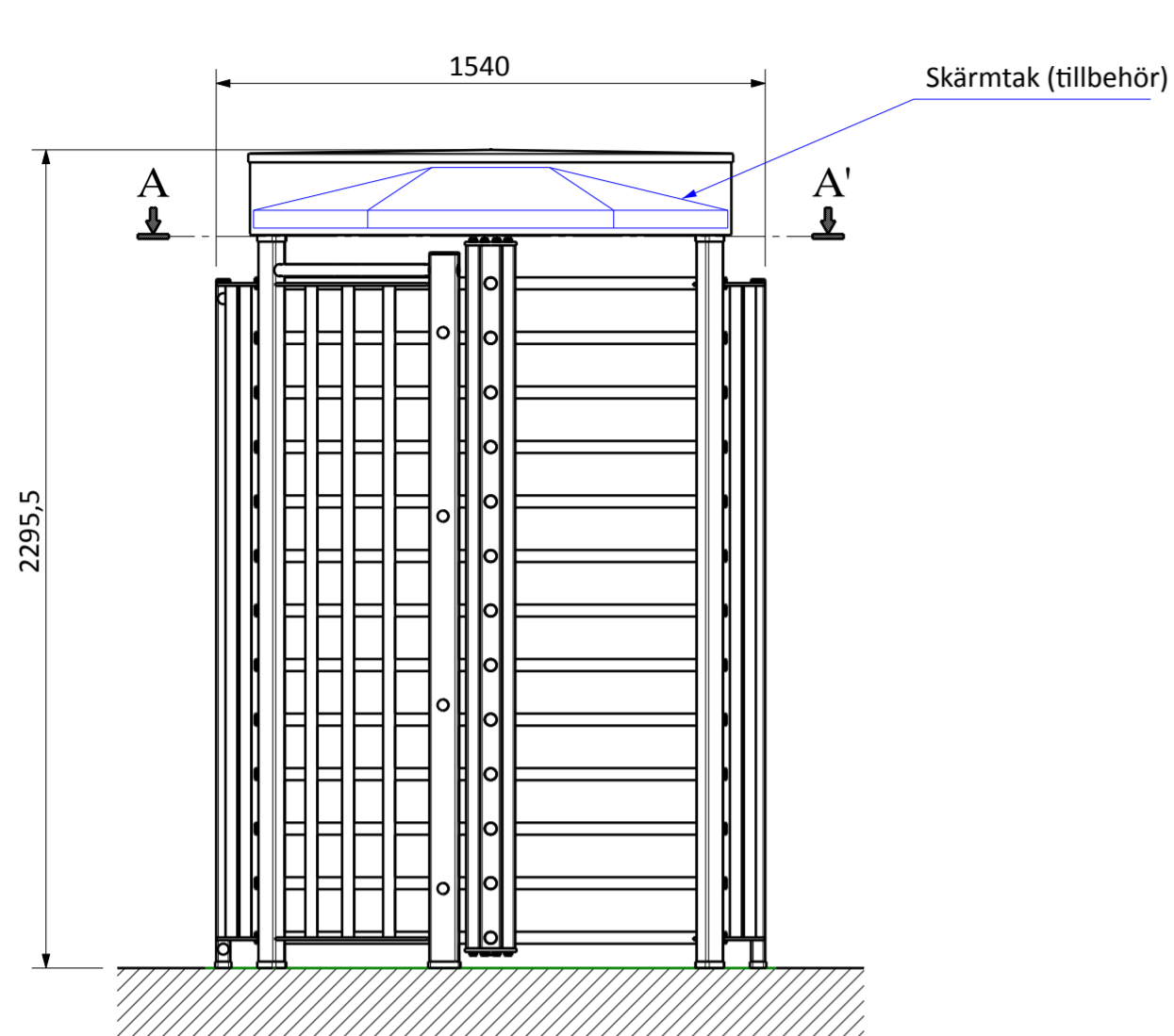
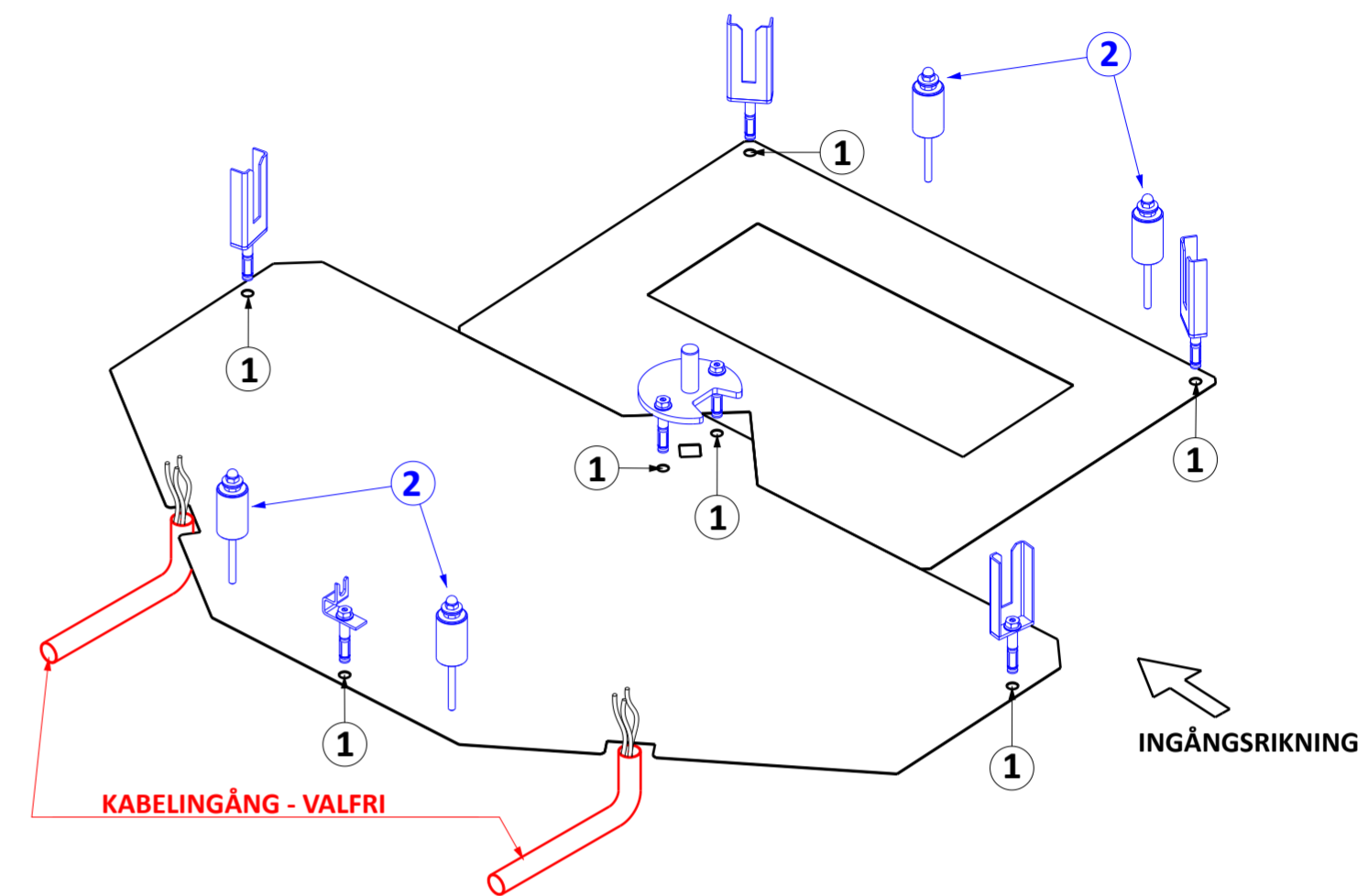


Med reservation för eventuella felskrivningar. Intergate AB reserverar sig för rätten att ändra ritningar och underlag utan föregående information. Mått i mm om inget annat anges. Mät ej på ritningen.



PLACERING AV MALL
ARTIKELNUMMER GAB-E-0007772 och GAB-E-0007774



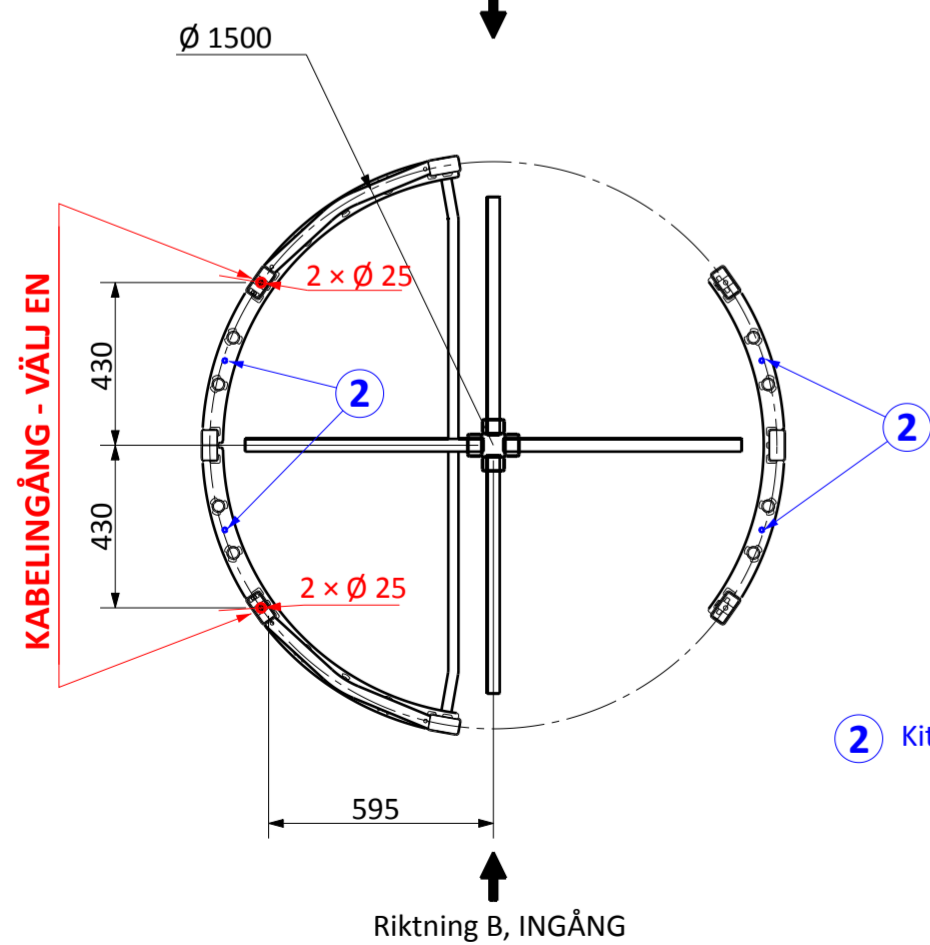
- Placera båda mallarna med avseende på ingångsriktningen
- Det finns två kabelingångar (max. \varnothing 25 mm)
- Markera punkterna ①
- När rotationsgrinden installerats, borra \varnothing 12 genom hålen för stabiliseringskitet ②

MATNING:
Enfas 230 V + jord med 3G2,5 mm² (typ XFVB rekommenderas).
Styrkabel typ TPVF eller LIVCY.

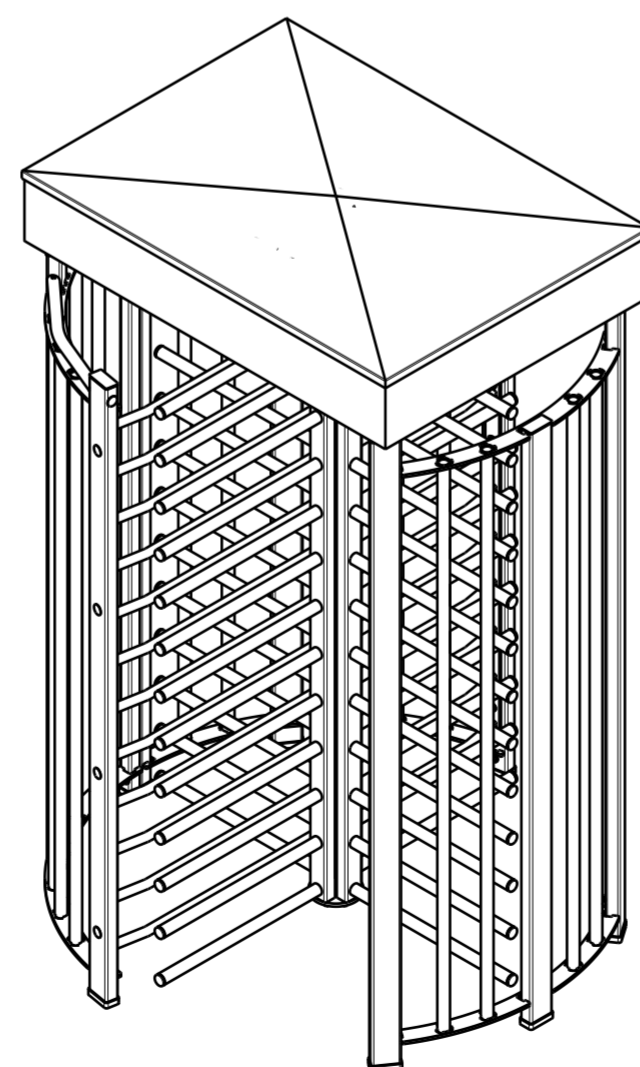
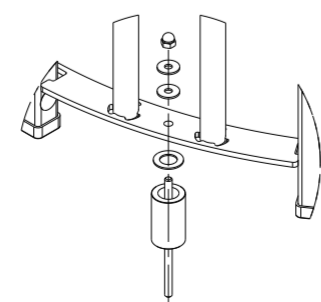
OBSERVERA: Om styrkablarna är av annan typ måste de ligga i ett separat kabelrör, skilda från matningskabeln.
Alla kablar måste ha minst 4 m fri ände.

PVC-rör 2 x \varnothing 25 mm för kablar.

SEKTION A-A
Riktning B, UTGÅNG



② Kit för förstärkt stabilitet TRS371



010-206 77 33 | www.intergate.se

Rotationsgrind TRS371
Montering med mall