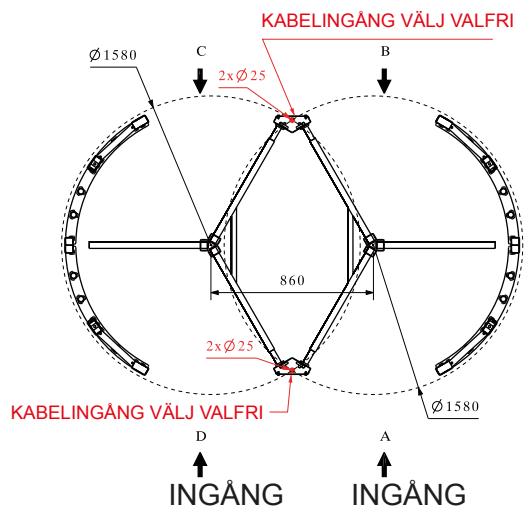
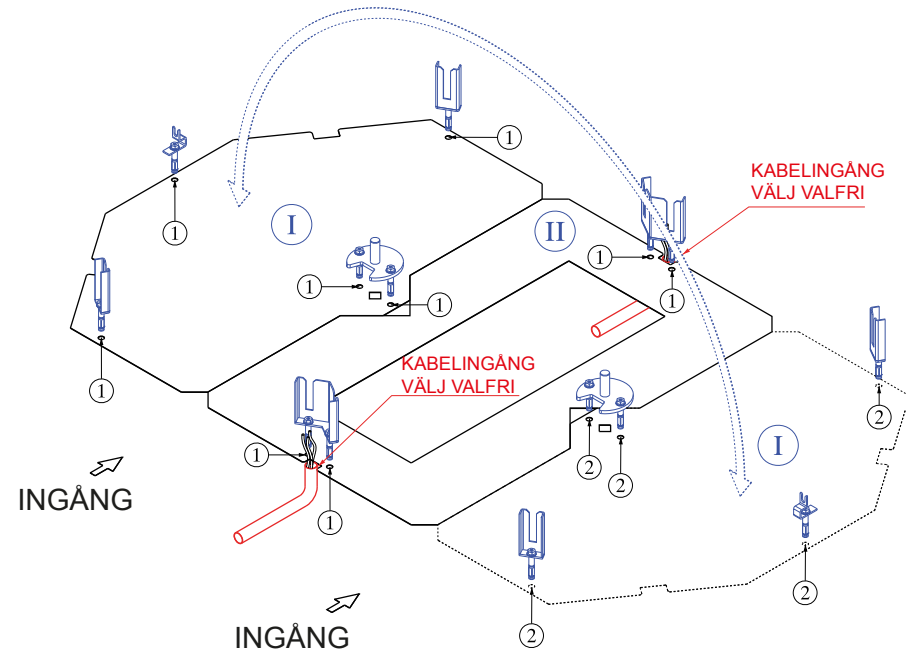


### SEKTION A-A'

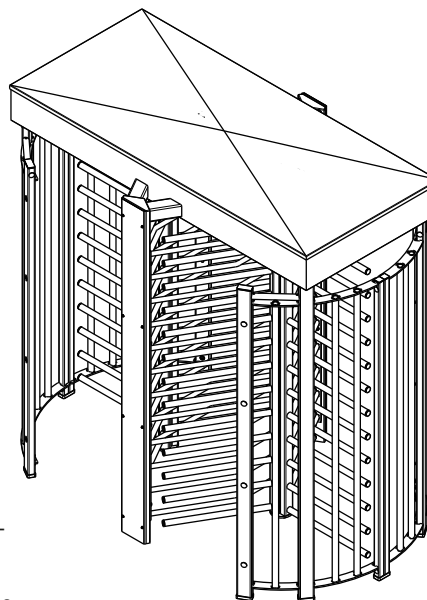


### PLACERING AV MALL

Art. nr GAB-E-0007770 o. GAB-E-0007773



1. Placera mallarna (I) och (II) med hänsyn till ingångsriktningen.
2. Det finns två ingångar för kablarna på mall (II) (max Ø25 mm).
3. Markera punkterna (1).
4. Roter mallen (I).
5. Markera punkterna (2).



**STRÖMFÖRSÖRJNING:** Enfas 230 V, jordat med 3G 2,5 mm<sup>2</sup> (Typ XFVB rekommenderas). Styrkabel typ TPVF eller LiYCY

PVC-rör 2xØ25 mm för kablar

**VARNING:** Om styrkablarna inte är av typen TPVF eller LiYCY, lägg ett kompletterande rör för att separera styrkabel från strömförsörjning.

**ALLA KABLAR SKA HA MINST 3 m FRI LÄNGD**

**INTERGATE**  
öppnar för ett tryggare samhälle

Tel.: 0526-60526 info@intergate.se  
www.intergate.se

TRS372 MONTERING MED MALL

Originalritning AS CH6762-gb, rev. 07/10/2011

Skala 1:20

MÄT EJ PÅ RITNINGEN