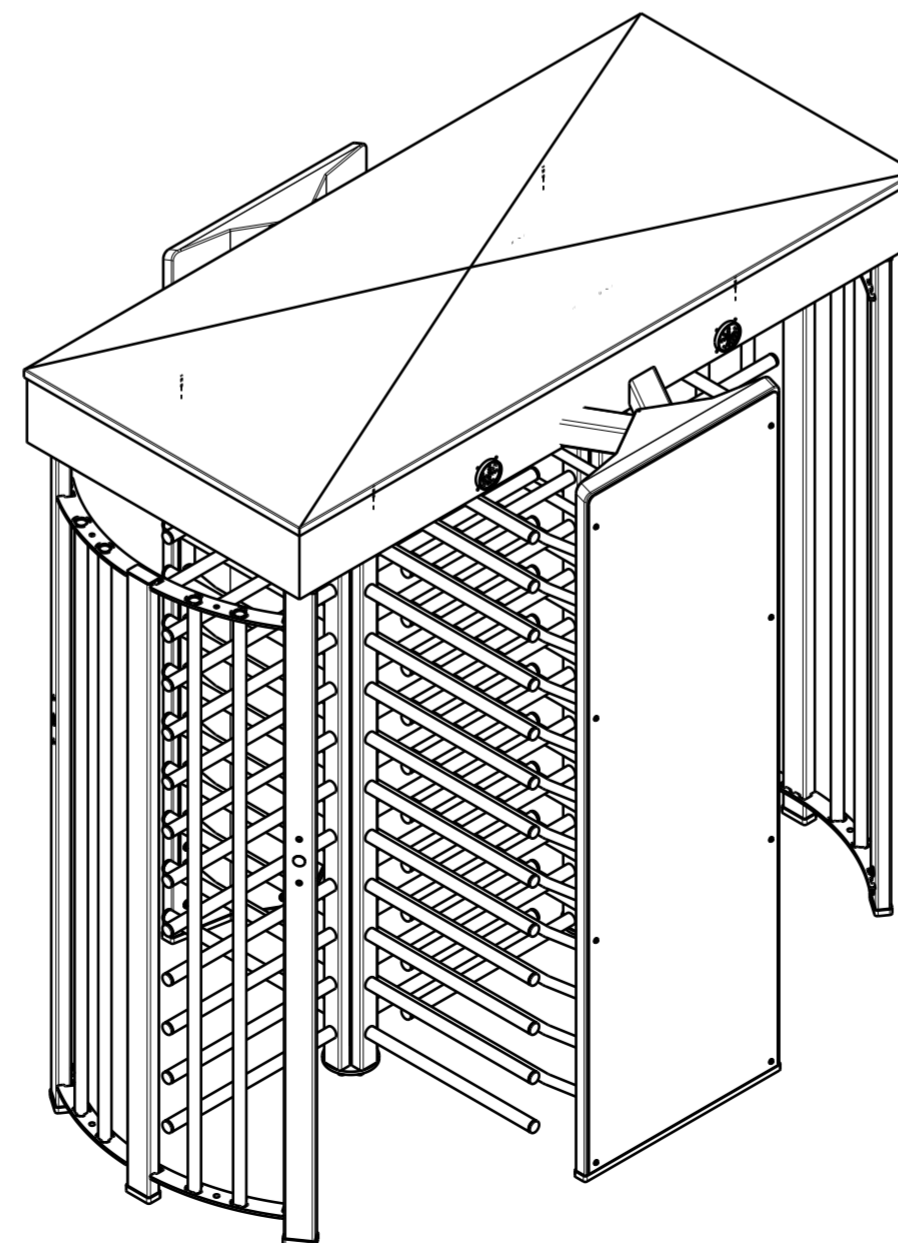
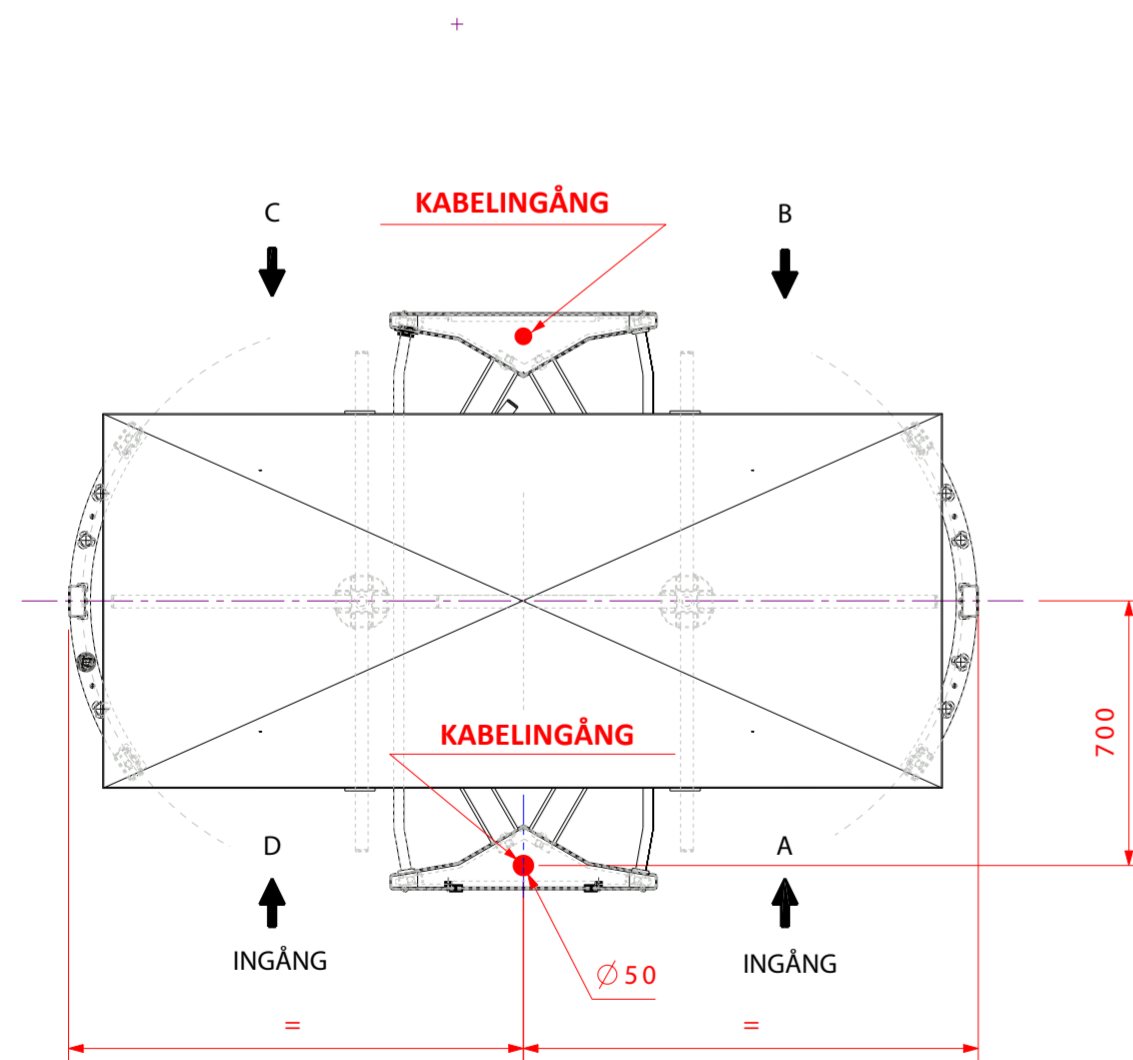


- Placera de 3 mallarna med avseende på ingångsriktningen
- 2 valfria kabelingångar (Ø50 mm) finns i den mittersta mallen ①
- Märkpunkter ②

MATNING:
 Enfas 230 V + jord med 3G2,5 mm² (typ XFVB rekommenderas).
 Styrkabel typ TPVF eller LiYCY.

OBSERVERA: Om styrkablarna är av annan typ måste de ligga i ett separat kabelrör, skilda från matningskabeln. Alla kablar måste ha minst 3 m fri ände.

PVC-rör 2 × Ø 25 mm för kablar.



010-206 77 33 | www.intergate.se

Rotationsgrind TRS373
 Montering med mall
 CH9479 16/01/2018