

Intergate har levererat och installerat speedgates och entrégrindar i snart 30 år.

Som ett komplement till speedgates/entréspärrar och vändkors finns den här serien av entrégrindar med olika pelar- och glashöjder. De kan givetvis även installeras separat.

AL933 och 934 kan öppnas i båda riktningarna och är avsedda att användas i övervakade områden när man behöver extra passagebredd t. ex. för rullstolsburna, varutransporter och servicepersonal eller som nödutrymningsväg.

**AL933** med pelarhöjd på 1000 mm och standard glashöjd 1000 mm (kan fås med 900 eller 1200 mm glashöjd).

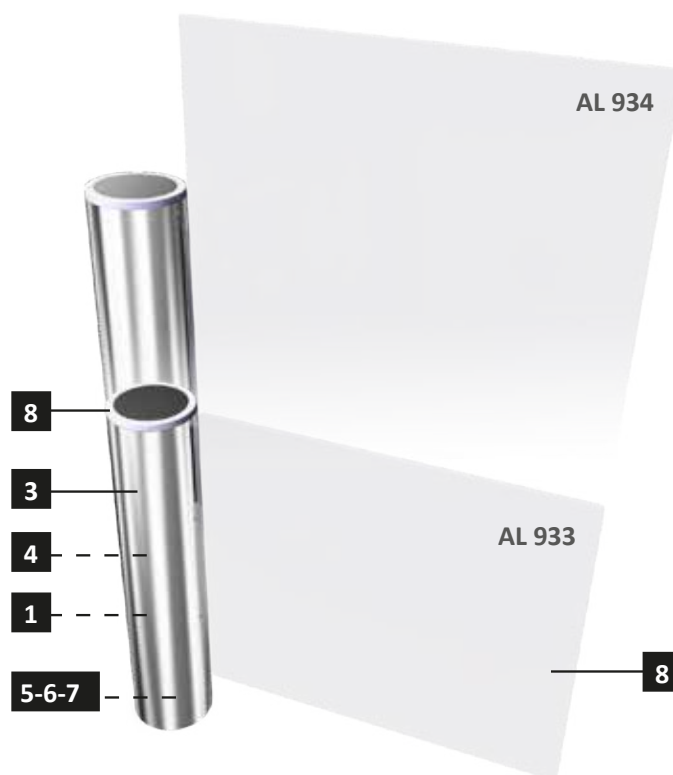
**AL934** med pelarhöjd på 1535 mm och standard glashöjd 1500 mm (kan fås med 1700, 1800 eller 1900 mm glashöjd).

De kan installeras i olika konfigurationer:

- ensamma intill en reception eller mot en vägg
- mot varandra (med individuell styrning)
- mot varandra (med simultan styrning)
- tillsammans med speedgates eller vändkors

## BESKRIVNING

1. Pelarens innanmäte är uppbyggt av rostskyddsbehandlade profiler. Den finns i två olika höjder, 1000 respektive 1535 mm. Montage mot golvet via en justerbar bottenplatta som ger enkel injustering av glasets linjering.
2. Det rörliga hindret är av 10 mm härdat klarglas och kan öppnas åt båda hållen.
3. Pelarens utsida består av böjda och svetsade paneler, i borstat rostfritt stål AISI 304, som ger en enkel åtkomst till den elektromekaniska enheten och styrlogiken.
4. Den elektromekaniska enheten som driver det rörliga hindret består av:
  - en borstlös motor kopplad till en planetväxellåda
  - en positionsomvandlare
  - ett strömkort som styrs av styrlogiken.
5. Styrlogiken är uppbyggd med ARM Cortex A8 teknologi och Linux operativsystem för säker systemkontroll. En inbyggd webbserver, som kan nås via en standard webbläsare, erbjuder ett enkelt gränssnitt för konfiguration av grindens funktionsparametrar, diagnostik och underhållsverktyg. Underhållsgränssnittet är av samma typ som på många andra produkter från Automatic Systems och underlättar underhållet avsevärt.
6. Dataöverföring från grinden sker via XML-RCP protokoll över ett ethernet-nätverk.
7. Dataöverföring via reläkontakter: passagegodkännande, passagedata, fusk, tekniska fel, larm och liknande.



8. Funktionspiktogram visar grönt i passageriktningen när grinden öppnas samtidigt som den visar rött åt det andra hållet.

## FUNKTION

Entrégrinden aktiveras genom en impuls från ett accesskontrollsystem; en tryckknapp, en rörelsedetektor, en kortläsare på en pelare eller från ett program i en närbelägen reception.

Efter passagegodkännande, öppnas grinden automatiskt (i den passerandes riktning) eller genom ett lätt tryck, beroende på vald funktion. Öppningsvinkeln är justerbar. Glashindret står öppet och stänger automatiskt efter justerbar tid.

Öppnings- och stängningstiderna kan anpassas efter lokala önskemål.

Om grinden stoppas i sin rörelse, stannar den omedelbart och utför därefter flera på varandra följande försök att fullfölja sin cykel.

Om det sista försöket inte lyckas, kommer pausen mellan två försök att förlängas för att förhindra överhettning och systemet kommer att starta om så snart som möjligt.

Ett inkopplat externt brandlarm innebär omedelbar öppning av grinden i förinställd öppningsriktning.

I händelse av strömavbrott, frikopplas grinden och kan öppnas manuellt.

## TEKNISKA DATA

Matarström	230 V AC (0,5 A) ± 10%, 50 Hz + jord
Strömförbrukning	15 W under drift <10 W i vila
Toppström	< 1 A
Läckström	< 3,5 mA
Motor	24 V DC - 30 W
Min öppnings-/ stängningstid	AL933: 4 sek AL934: 6 sek
Omgivningstemp.	±0 till +50 °C
Relativ fuktighet	< 95%, utan kondensering
MCBF <sup>1</sup>	5 000 000 cykler med rekommenderat underhåll
Ljudnivå	55 dB vid 1 meter
Vikt pelare exkl. glas	AL933: 55 kg AL934: 72 kg
Täthetsklass	IP44
Tillverkare	Automatic Systems

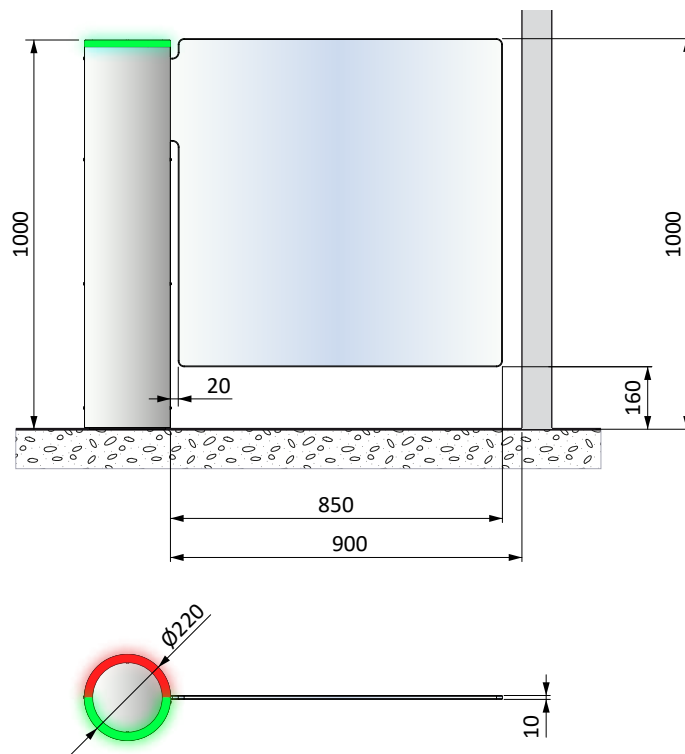
1 Mean Cycles Before Failure (genomsnittligt antal cykler innan fel med rekommenderat underhåll).

## TILLBEHÖR/TILLVAL

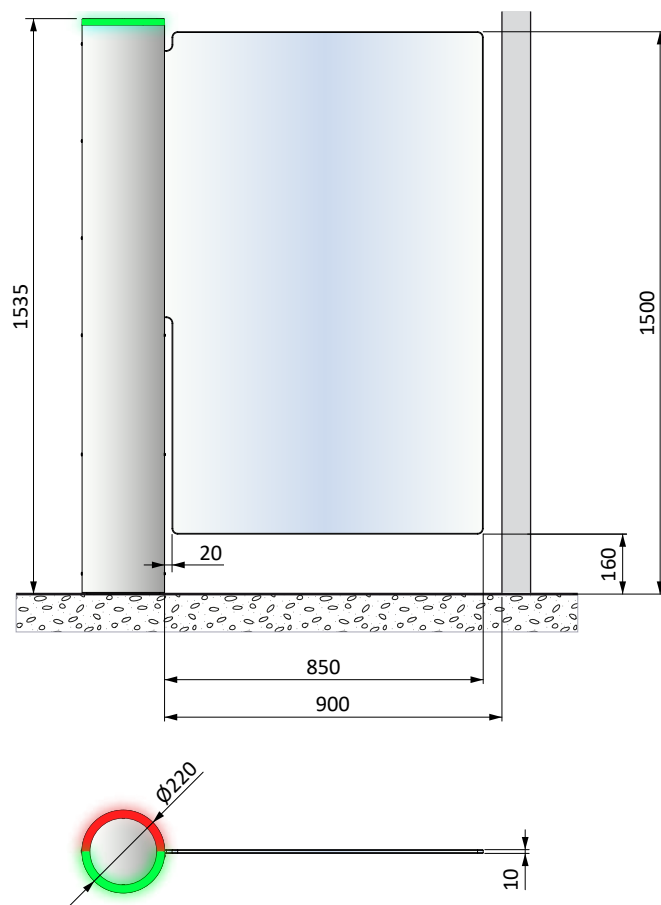
- Glashindrets höjd:
  - AL933:** 900 eller 1200 mm över golv
  - AL934:** 1700, 1800 eller 1900 mm över golv
- Fri öppning 1050 eller 1250 mm
- Fristående pelare för inbyggnad av kundspecifik access-system, tryckknapp eller rörelsedetektor
- Övervakningspanel
- Anpassad logotyp på de rörliga hindren, dekal liknande sandblästring.
- Konfigurering för att styra två grindar mitt emot varandra samtidigt.
- AL933 anpassad för utomhusbruk, IP42 eller IP54, och rostfritt stål 316L, se nästa sida.

## DIMENSIONER

AL 933



AL 934



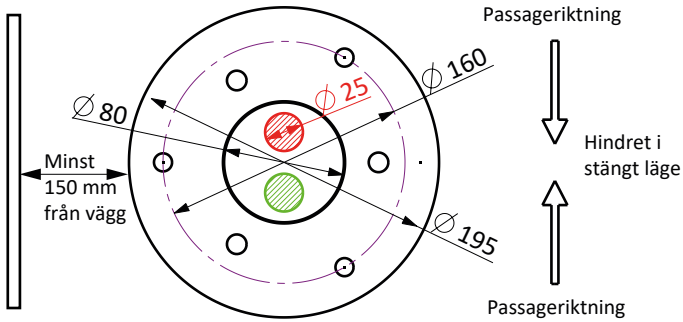
## UTFÖRS AV BESTÄLLAREN

Golv som medger montage med expanderbult.

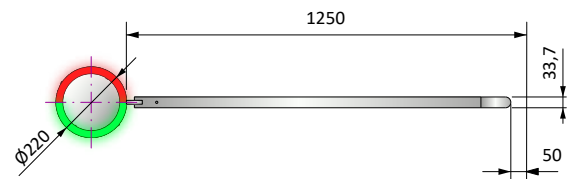
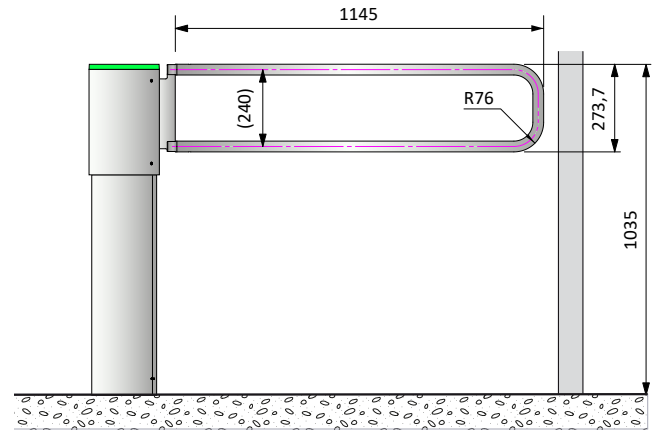
Framdragnig av matarström via tomrör.

Nedläggning av tomrör från pelare till annan plats för accesssystem.

## DETALJ MOT GOLV



AL 933 med båge, för utomhusbruk (IP42)



AL 933 med båge, för utomhusbruk (IP54)

