

**FirstLane är har dubbla svängdörrar som ger dig en hög genomströmning i båda riktningarna, utan att kompromissa med säkerheten.**

Designen är modern och elegant och FirstLane passar därför in i de flesta miljöer.

Det effektiva detekteringssystemet gör att användarna följs genom hela passagen och risken för fusk/intrång blir minimal.

FirstLane finns i tre grundutföranden med 600 mm bred passage och ca 900 mm höga hinder:

- **FirstLane**, med svart plåtbeklädnad
- **FirstLane S** i rostfritt stål
- **FirstLane PLUS** i rostfritt stål och IP44-klassificering, samt hinder i stålplåt

Alla modeller kan dessutom fås i bredare utförande – 900 mm – och med högre hinder, från 1 200 upp till max 1 900 mm, se sidan 3.

FirstLane är, precis som övriga speedgates i vårt sortiment, modulanpassad. Kombiner smala och breda passager intill varandra så att det passar det aktuella behovet.

Det finns ett antal tillval för att anpassa utseende och funktion, se sidan 3.

Automatic Systems från Belgien är det företag som levererat flest automatiska säkerhetspärar i världen (även i Sverige), med totalt över 100 miljoner dagliga användare. Intergate är certifierad distributör.



## SÄKERHETSINFORMATION

Barn ska alltid gå före och tillsammans med en vuxen person.



FIRSTLANE



FIRSTLANE S



FIRSTLANE PLUS



**F**FirstLane

## BESKRIVNING

1. Robust och stabil stålram med RoHS rostskyddsbehandling med zinkplätering.
2. Frontpaneler med integrerade dynamiska piktoqram. Utförande, se sidan 3.
3. Överdel i olika utföranden, beroende på modell och tillval, se sidan 3.
4. Paneler i mattlackat stål, RAL9005 eller rostfritt stål, beroende på modell, se sidan 3.
5. Rörliga hinder som öppnar i passageriktningen, se sidan 3.
6. Elektromekanisk drivenhet uppbyggd av:
  - en permanentmagnetmotor (likström) med en robust, platt växellåda.
  - en styrenhet för kontroll av hindrets acceleration, mjuka rörelse, inbromsning och utökade säkerhet.
7. Logikkontrollkortet säkerställer en avancerad passagerekontroll. En inbäddad webbserver som är tillgänglig via en enkel webbläsare, erbjuder ett gränssnitt för konfiguration av funktionella grindparametrar samt ett komplett diagnos- och underhållsverktyg. Underhållsgränssnittet är gemensamt för flera Automatic Systems-produkter som underlättar underhållet av produkterna.
8. Dataöverföring via XML-RPC kommunikationsprotokoll via Ethernet.
9. Överföring av information av passagetillstånd, passageinformation, fusk och fel på utrustning.
10. Detekteringssystem, DIRAS, som består av en matris infraröda strålar som via sändare respektive mottagare följer de passerande genom grinden. Systemet säkerställer att ingen skada sker när glashindren stängs, samt detekterar tailgaiting och andra försök till fusk.
11. Dynamiskt orienteringspiktogram som anger passagens status.
12. Funktionspiktogram indikerar grindens status för användaren.
13. Enkel integration av beröringsfria läsare under överdelens ovasida.

## UTFÖRS AV BESTÄLLAREN

Lämpligt underlag för stabilt montage med expanderbult.

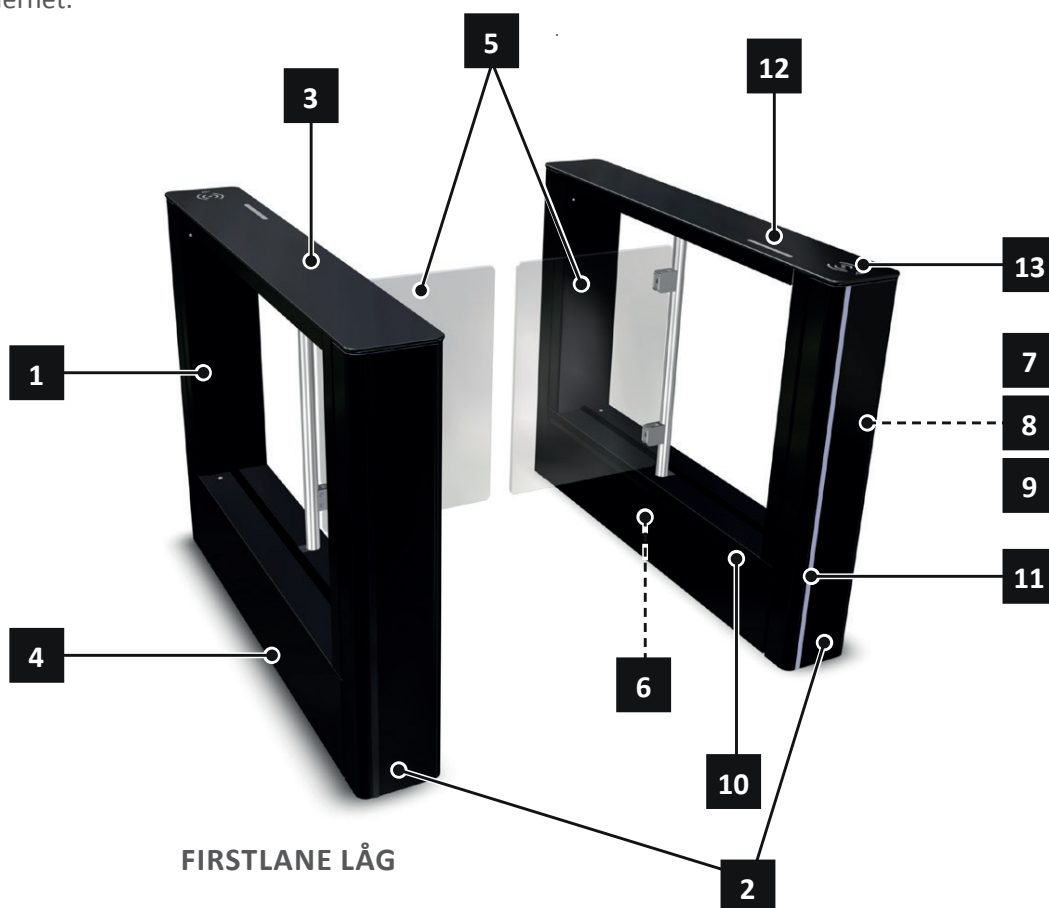
Framdraging av tomrör med dragtråd för kablage till enheterna och mellan dem\*.

Framdraging av strömförsörjning\*.

Framdraging av kablar till extern kringutrustning\*.

Integrering av eventuella tillbehör.

\* enligt separat ritning



## STANDARUTRUSTNING/TILLVAL

■ = standardutrustning - ○ = konfiguration utan extra kostnad - ○ = konfiguration mot extra kostnad (tillval)

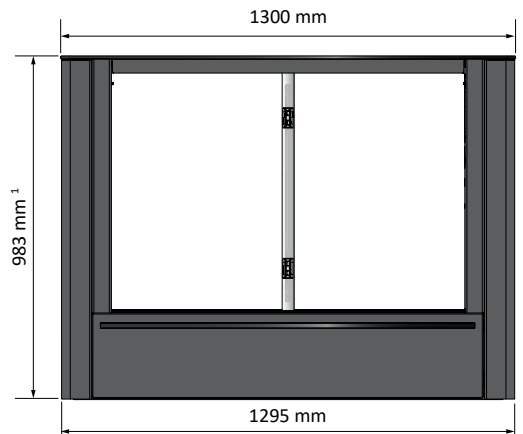
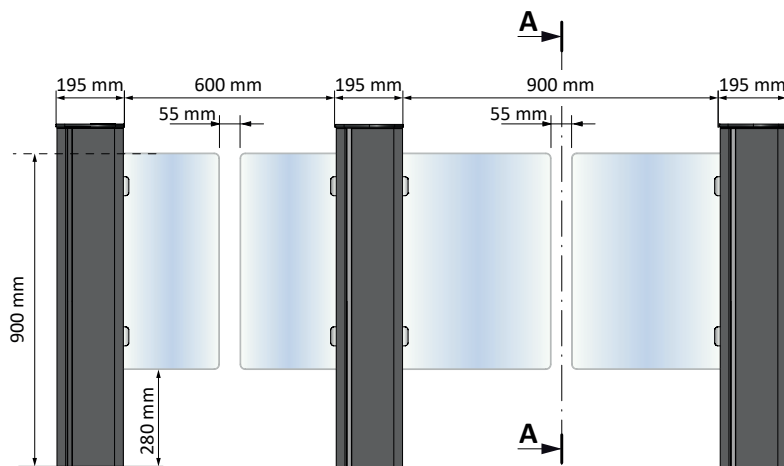
ÖVERDELAR	FirstLane Låg	FirstLane Hög	FirstLane S Låg	FirstLane S Hög	FirstLane PLUS Låg	FirstLane PLUS Hög
Fri utpassage, med statusljus	○	○	○	○	○	○
Glas, 8 mm tjockt härdat svart	■	–	■	–	–	–
Glas med RFID-logotyp(er) <sup>1</sup> och plats för QR-läsare (24×16 mm), med piktogram	○	–	○	–	○	–
Svart laminat med RFID-logotyp(er) och piktogram	–	■	–	■	○	■
Ändhus "anti-fusk", svart laminat med RFID-logotyp(er) och läsyta (24×16mm <sup>2</sup> ) för QR-läsare, med piktogram	–	○	–	○	–	○
Rostfritt stål (AISI 304L), glasinfallningar för kortläsare och piktogram	–	–	–	–	■	–
<b>PANELER</b>						
Extruderat aluminium, lackad i RAL9005 (svart)	■	■	–	–	–	–
Borstat rostfritt stål (AISI 304L).	–	–	■	■	■	■
<b>HINDER</b>						
Härdat klarglas med 900 mm höjd, 10 mm tjockt	■	–	■	–	–	–
Härdat klarglas med 1 200 mm höjd, 10 mm tjockt	–	■	–	■	–	–
Härdat klarglas med 1 500 mm höjd, 10 mm tjockt	–	○	–	○	–	–
Härdat klarglas med 1 700 mm höjd, 10 mm tjockt	–	○	–	○	–	–
Härdat klarglas med 1 800 mm höjd, 10 mm tjockt	–	○	–	○	–	–
Stålhinder AERO, 900 mm höjd	–	–	–	–	■	–
Stålhinder AERO, 1 750 mm höjd	–	–	–	–	–	■
<b>ÖVRIGA TILLVAL</b>						
Extra kostnad för 900 mm bred bana med 900 mm höga hinder, per enhet <sup>2</sup>	○	–	○	–	○	–
Extra kostnad för 900 mm bred bana med höga glas (1 200/1 500/1 700/1 800 mm), per enhet <sup>2</sup>	–	○	–	○	–	○
Extra kostnad för 900 mm bred bana med 900 mm höga hinder AERO	–	–	–	–	○	–
Extra kostnad för 900 mm bred bana med 1 750 mm höga hinder AERO	–	–	–	–	–	○
Broms Höger- eller Vänsterenhet	○	○	○	○	■	■
Broms Mellanenhet/Hybridenhet	○	○	○	○	■	■
Fasta sidoglas	○	○	○	○	○	○
Dynamiskt status- och orienteringspiktogram <sup>2</sup>	○	○	○	○	○	○
Nödutrymningsknapp enligt norm EN13637 på vänster front eller mellanenhets front (i riktning B, endast inomhus)	○	○	○	○	○	○
Pelare med nödutrymningsknapp enligt norm EN13637 (endast inomhus)	○	○	○	○	○	○
IP44 för fuktiga miljöer (-10°C till +50°C)	–	–	○ <sup>3</sup>	○ <sup>3</sup>	■	■
Värmare för kalla/fuktiga miljöer (-30°C)	–	–	○	○	○	○
Smart & Slim kontrollpanel	○	○	○	○	○	○
Smart Touch konfigurerbar interaktiv kontrollpanel	○	○	○	○	○	○

1 Antalet RFID-logotyper (en eller två st) definieras automatiskt; 1 för vänster-/högerenhet, 2 för mellanenhet.

2 2 st på mellanenhet, 1 st för höger-/vänsterenhet.

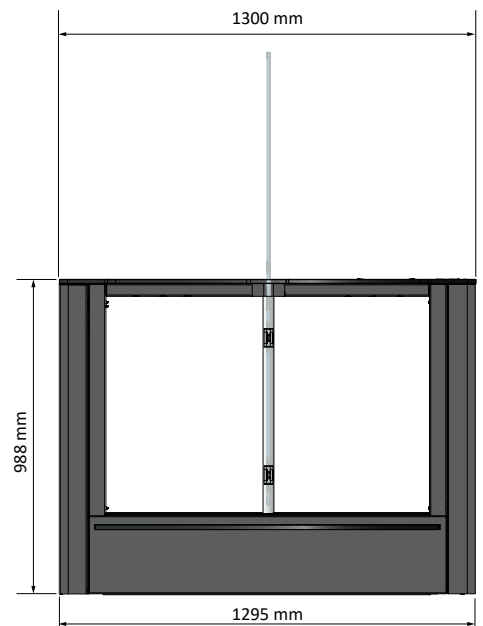
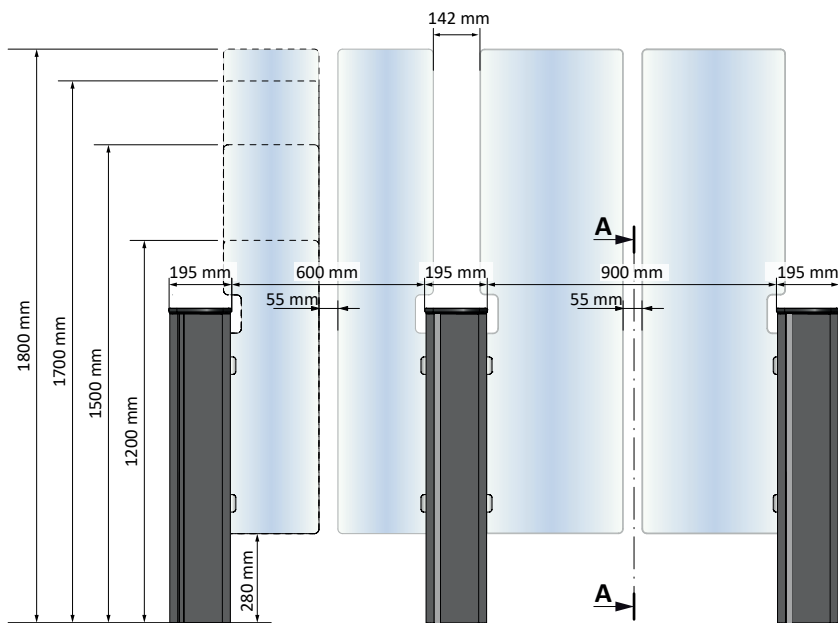
3 Kräver även tillvalen broms och överdel i rostfritt eller laminat.

## DIMENSIONER - FIRSTLANE

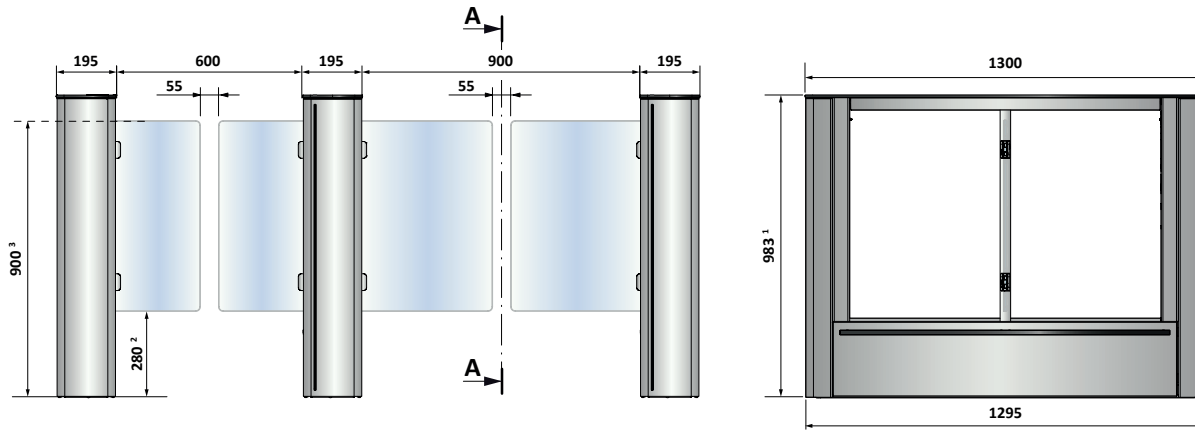


### FirstLane låg

1	Höjd med glasöverdel (standard)	983 mm
	Höjd med laminatöverdel	990 mm

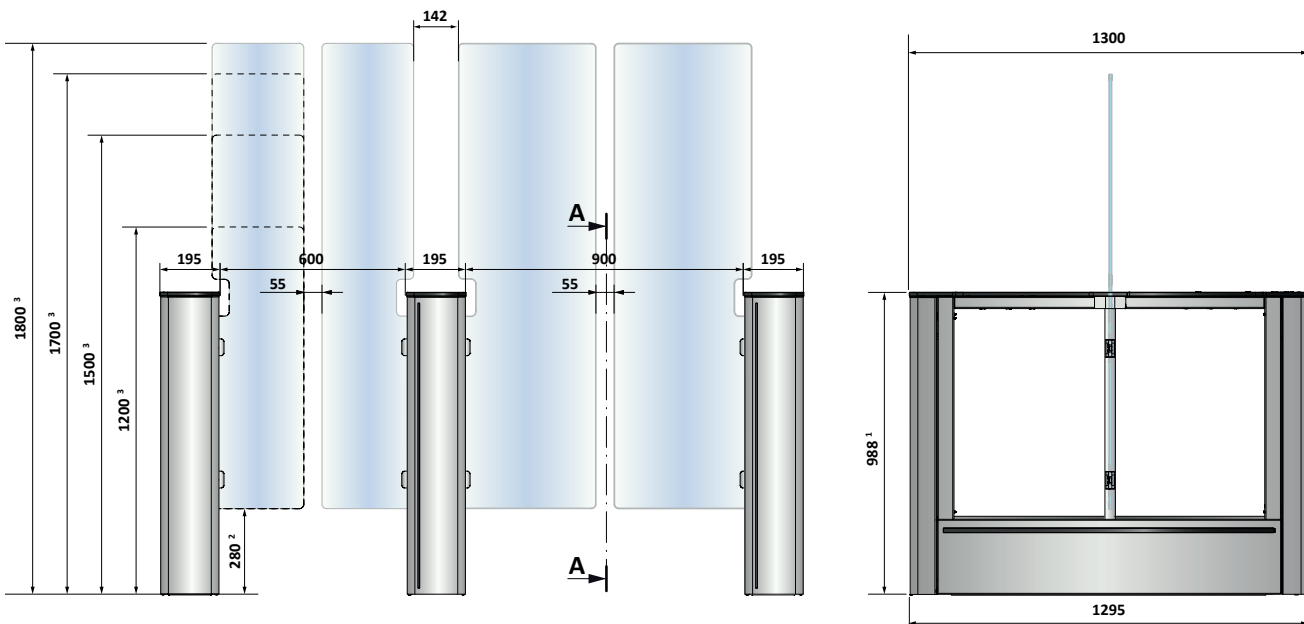


## DIMENSIONER - FIRSTLANE S



### FirstLane S låg

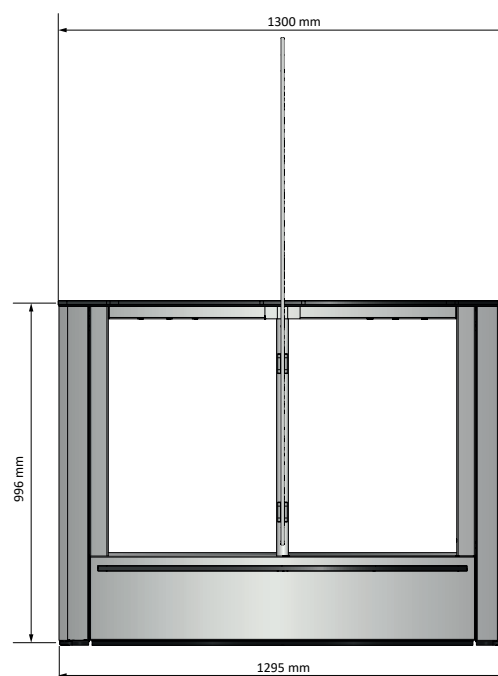
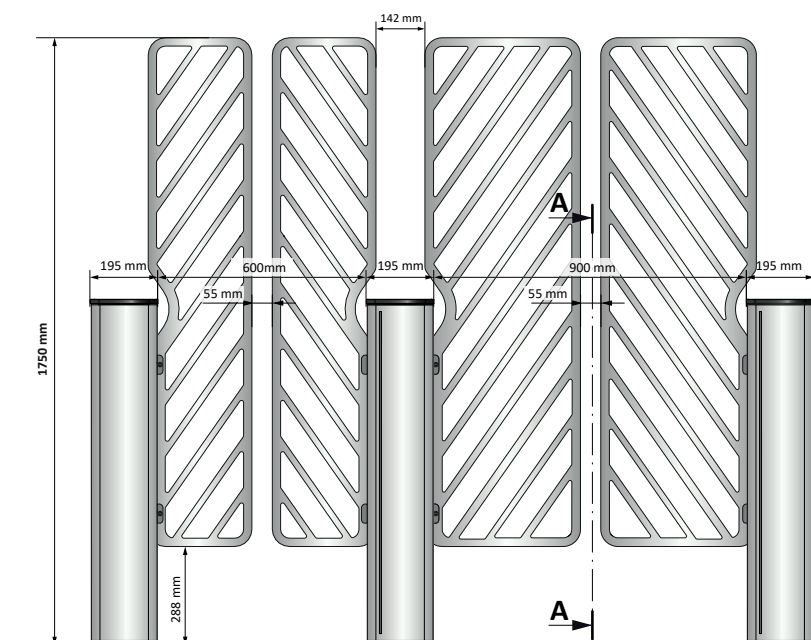
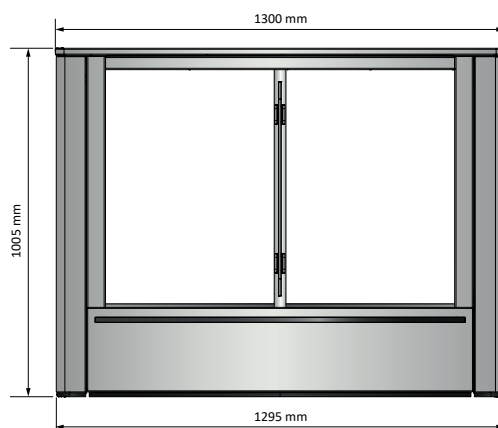
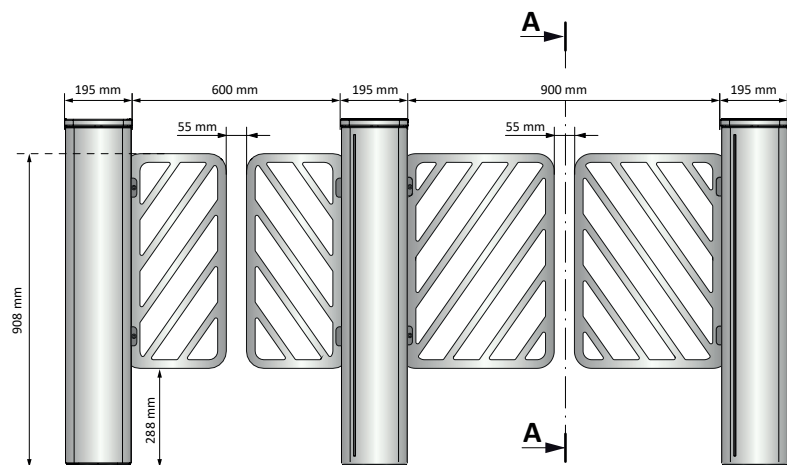
1	Höjd med glasöverdel (standard)	983 mm
	Höjd med laminatöverdel	990 mm
	Höjd med överdel i rostfritt stål	997 mm
	Höjd med överdel i rostfritt stål +IP44 (tillval)	1005 mm
2	Frigång glashinder (standard)	280 mm
	Frigång glashinder (standard) +IP44 (tillval)	288 mm
3	Hindrets höjd över golv med IP44-tillval	standardhöjd+8mm



### FirstLane S hög

1	Höjd med laminatöverdel	988 mm
	Höjd med laminatöverdel+IP44 (tillval)	996 mm
2	Frigång glashinder (standard)	280 mm
	Frigång glashinder (standard) +IP44 (tillval)	288 mm
3	Hindrets höjd över golv med IP44-tillval	standardhöjd+8mm

## DIMENSIONER - FIRSTLANE PLUS



## VIKTER

	FirstLane och FirstLane S		FirstLane PLUS	
	600 mm	900 mm	600 mm	900 mm
Högerenhet	87 kg		84 kg	
Vänsterenhet	85 kg		80 kg	
Mellanenhet	102 kg		99 kg	
Glashinder 900 mm	4,6 kg	6,9 kg	–	–
Glashinder 1 200 mm	6,7 kg	10,1 kg	–	–
Glashinder 1 500 mm	8,9 kg	13,5 kg	–	–
Glashinder 1 700 mm	10,4 kg	15,7 kg	–	–
Glashinder 1 800 mm	11,2 kg	16,8 kg	–	–
AERO-hinder 900 mm	–	–	5,9 kg	7,0 kg
AERO-hinder 1 750 mm	–	–	5,5 kg	14,5 kg

## TEKNISKA DATA (PER BANA)

	FirstLane/FirstLane S	FirstLane PLUS
Matning:	240 V AC ( $\pm 10\%$ ) - 5 A, 50/60 Hz + jord	
Strömförbrukning:	Max. 150 W per bana 40 W i viloläge - 85 W i drift	
Motorer (2 st):	24 VDC, 90 W	
Passagebredd:	600 mm eller 900 mm	
Min. öppnings-/stängningstid:	0,7 sek <sup>1</sup>	
Omgivningstemp.:	0 till +50 °C <sup>2</sup>	-10 till +50 °C
Relativ luftfuktighet:	<95% utan kondensation	
IP-klassificering:	IP40 <sup>2</sup>	IP44
CE	EU-kompatibel	
Ljudnivå:	55 dB från 1 meters avstånd	
MCBF <sup>3</sup>	5 000 000 cykler	

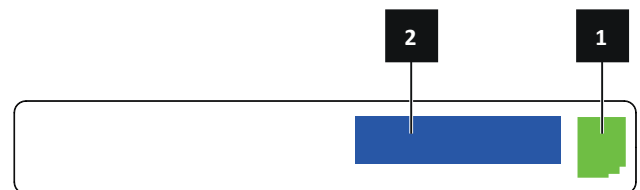
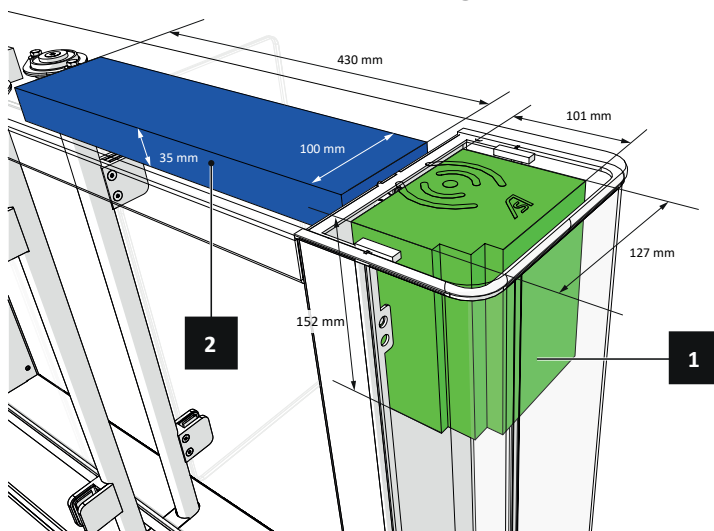
1 Beroende på passagesystemets svarstider och de passerandes fart.

2 Med tillval IP44-kit (FirstLane S) - IP44 och -10 till +50 °C.

3 Mean Cycles Between Failures = Genomsnittligt antal cykler mellan fel med rekommenderat underhåll.

## UTRYMME FÖR LÄSARE

FirstLane/FirstLane S/FirstLane PLUS låg



1. Plats under överdel/frontpanel  
101×127×152 mm
2. Plats under överdel/toppräcke\*  
430×100×35 mm

\*endast enheter med tillvalsöverdel

FirstLane/FirstLane S/FirstLane PLUS hög

