

# Persontrafik

Produktportfölj



**INTERGATE**

öppnar för ett tryggare samhälle

# Speedgates

## SLIMLANE-SERIEN

Med sin smäckra design kombinerar säkerhetsgrindarna i SlimLane-serien hög genomströmning (öppningstid < 1 sek) med ett avancerat skydd för de passerande, samtidigt som den tar upp minimalt golvmått. Rostfritt stål är standard men kan fås i olika RAL-kulörer.

### SLIMLANE - 2 DÖRRAR

#### SlimLane 940-940 SC

##### STANDARDBANA

- Passagebredd: 600 mm (från 550 till 725 mm)
- Hinderhöjder: 900 / 1200 / 1500 / 1700 mm
- Golvmått (B x L): 1000 x 1640 mm / 1000 x 1274 mm (SC)



Bilden visar detektering av dragvagn, sidoglas och förlängd ändstolpe (EP).

#### SlimLane 950-950 SC

##### BRED BANA

- Passagebredd: 900 mm (från 725 till 950 mm)
- Hinderhöjder: 900 / 1200 / 1500 / 1700 mm
- Golvmått (B x L): 1300 x 1640 mm / 1300 x 1274 mm (SC)



#### SlimLane 950 EW

##### EXTRA BRED BANA

- Passagebredd: 1200 - 1400 mm
- Hinderhöjder: 900 mm
- Golvmått (B x L): 1600 x 1640 mm



# Speedgates

## SLIMLANE-SERIEN

Ett tilltalande produkterbudande: standardlängd eller i kort version, standardbana eller bred bana med förlängd ändstolpe (EP), 1 eller 2 svängdörrar, låga eller höga hinder, 2 driftsätt: fail-secure sätter säkerheten först (standard) och egress används vid höga krav på utrymnings-säkerhet.

### SLIMLANE - 1 DÖRR

#### SlimLane 944-944 SC

##### KOMPAKT BANA

- Passagebredd: 550 mm (från 550 till 600 mm)
- Hinderhöjder: 900 / 1200 / 1500 / 1700 mm
- Golvmått (B x L): 857 x 1640 mm / 857 x 1274 mm (SC)



#### SlimLane 945 - 945 SC Twin

##### DUBBEL KOMPAKT BANA

- 550 mm (från 550 till 600 mm)
- Hinderhöjder: 900 / 1200 / 1500 / 1700 mm
- Golvmått (B x L): 1565 x 1640 mm / 1565 x 1274 mm (SC)

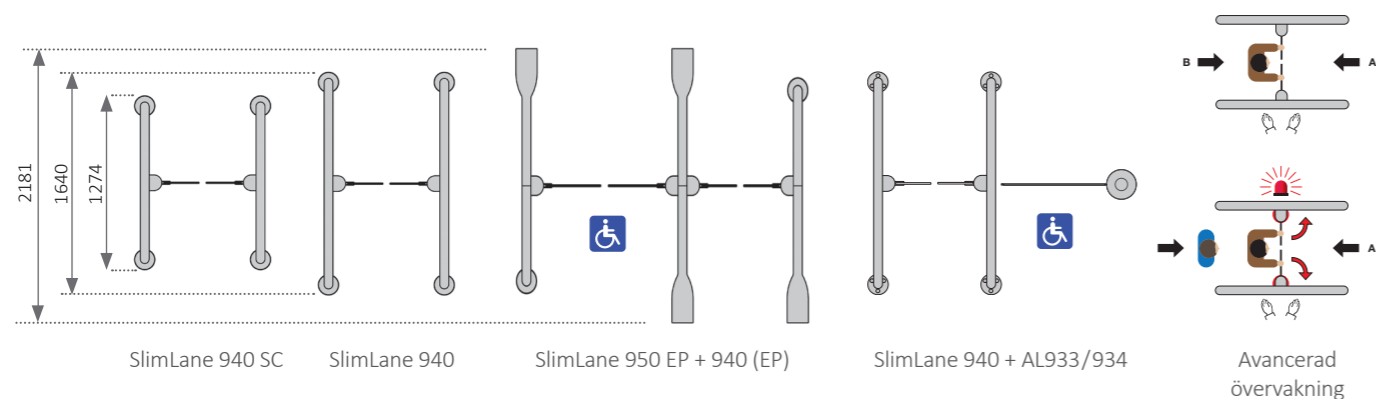


#### SlimLane 950 + 944 + 944

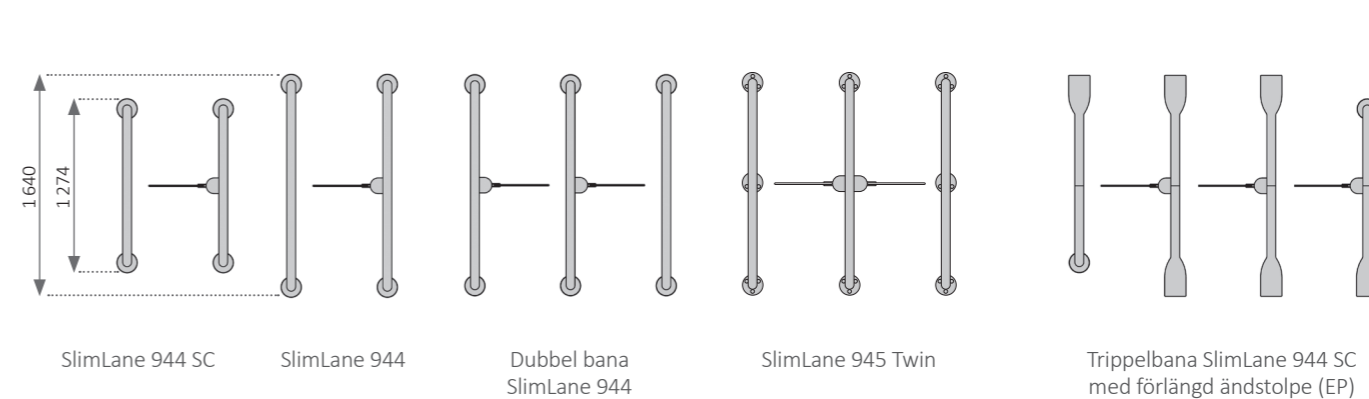
##### MED FÖRLÄNGD ÄNDSTOLPE (EP)

- Installationsexempel med maximal genomströmning på minimal golvyta
- Golvmått (B x L): 2719 x 1866 mm (1 bred bana + 2 standardbanor)

### KONFIGURATIONSEXEMPEL



### KONFIGURATIONSEXEMPEL





# Speedgates

## SMARTLANE-SERIEN

SmartLane har en elegant och diskret design och erbjuder flera speedgates med hög säkerhet i båda riktningarna (öppningstid < 1 sek). Den uppdaterade designen passar väl in i alla typer av arkitektur och går att få i flera olika färger och ytor, se nästa sida..

### SmartLane 2900

#### STANDARD BANA

- Passagebredd: 600 mm
- Hinderhöjder: 1000 / 1200 / 1500 / 1700 / 1800 / 1900 / 2000 mm
- Golvmått (B x L): 1 200 x 1 200 mm



### SmartLane 2910

#### BRED BANA

- Passagebredd: 900 mm
- Hinderhöjder: 1000 / 1200 / 1500 / 1700 / 1800 / 1900 / 2000 mm
- Golvmått (B x L): 1 800 x 1 200 mm



#### ÖPPEN FÖRLÄNGNING



#### DUBBEL ÖPPEN FÖRLÄNGNING



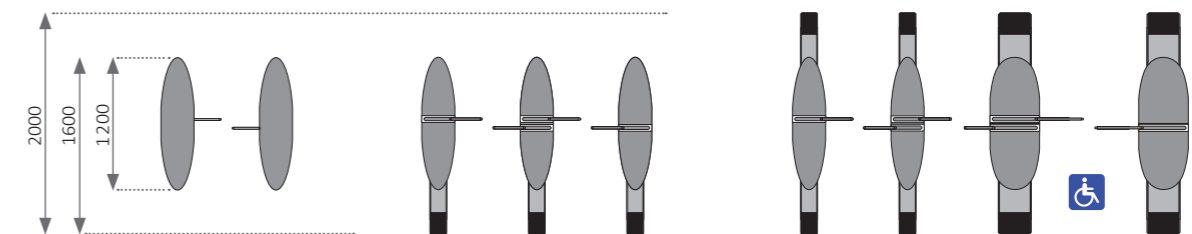
#### STÄNGD FÖRLÄNGNING



#### DUBBEL STÄNGD FÖRLÄNGNING



### KONFIGURATIONSEXEMPEL



SmartLane 2900

SmartLane 2900  
Förlängning en sida

SmartLane 2900 + SmartLane 2910  
Dubbel förlängning

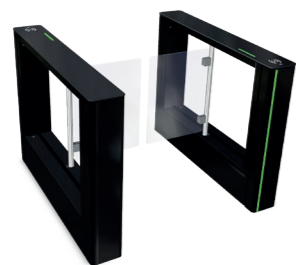
# Speedgates

## FIRSTLANE-SERIEN

FirstLane med dubbla svängdörrar är speedgates som ger hög genomströmning i båda riktningar utan att kompromissa med säkerheten. Grindarna har en modern och stilfull design som gör att de passar i alla arkitekturer. Det exklusiva detekteringssystemet ger exakt spårning av de passerande och därmed god säkerhet och kontroll. Alla varianter finns med passagebredd 600 mm eller 900 mm.

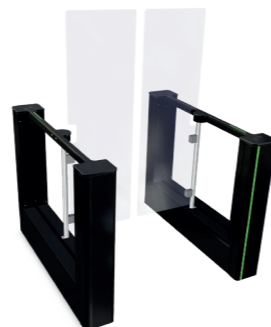
### FirstLane Låg

- Hinderhöjd: 900 mm
- Golvmått (B x L):  
smal: 990 x 1 295 mm  
bred: 1 290 x 1 295 mm



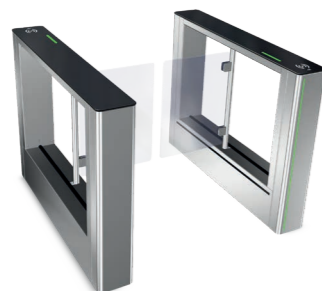
### FirstLane Hög

- Hinderhöjd:  
1 200 / 1 500 / 1 700 / 1 800 mm
- Golvmått (B x L):  
smal: 990 x 1 295 mm  
bred: 1 290 x 1 295 mm



### FirstLane S Låg

- Hinderhöjd: 900 mm
- IP44 som tillval
- Golvmått (B x L):  
smal: 990 x 1 295 mm  
bred: 1 290 x 1 295 mm



### FirstLane S Hög

- Hinderhöjd:  
1 200 / 1 500 / 1 700 / 1 800 mm
- IP44 som tillval
- Golvmått (B x L):  
smal: 990 x 1 295 mm  
bred: 1 290 x 1 295 mm



### FirstLane PLUS Låg

- Hinderhöjd: 908 mm
- IP44
- Golvmått (B x L):  
smal: 990 x 1 295 mm  
bred: 1 290 x 1 295 mm

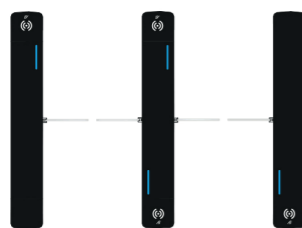


### FirstLane PLUS Hög

- AERO stålhinder
- Hinderhöjd: 1 750 mm
- IP44
- Golvmått (B x L):  
smal: 990 x 1 295 mm  
bred: 1 290 x 1 295 mm



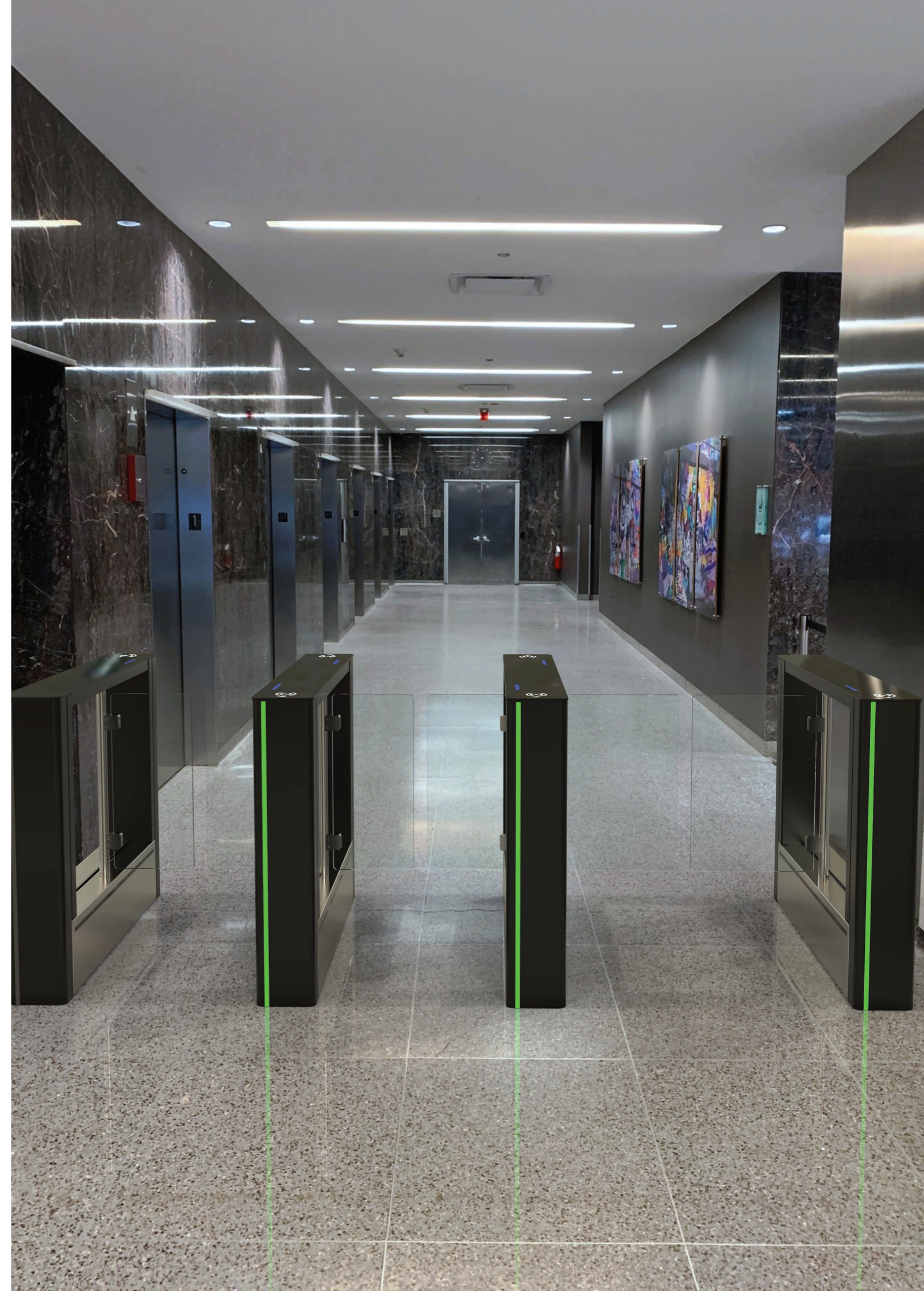
## KONFIGURATIONSEXEMPEL



FirstLane två smala banor



FirstLane smal och bred bana i kombination



# Glasgrindar

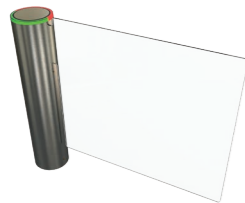
## ACCESSLANE-SERIEN

Dubbelriktade glasgrindar AccessLane kan användas för sig själv eller tillsammans med produkter som SmartLane, SlimLane och vändkorsen. De kan integreras diskret och estetiskt i exempelvis en kontorsentré eller reception. Finns även anpassad för utomhusbruk, IP54 och rostfritt stål. Då med en stälbygel istället för glasgrind.

### AL 933

SVÄNGGRIND FÖR BREDARE ÖPPNING

- Passagebredd: 900 mm (upp till 1 250 mm)
- Hinderhöjder: 900 / 1 000 / 1 200 mm
- Golvmått (B x L): 1 220 x 220 mm (vid passagebredd 900 mm)
- IP42/IP54 som tillval (metallbåge istället för glas)



### AL 934

SVÄNGGRIND FÖR BREDARE ÖPPNING

- Passagebredd: 900 mm (upp till 1 250 mm)
- Hinderhöjder: 1 500 / 1 700 / 1 800 / 1 900 mm
- Golvmått (B x L): 1 220 x 220 mm (vid passagebredd 900 mm)



# Vändkors

## TL-SERIEN

De robusta vändkorsen i TL-serien passar för höga passageflöden där utrymmet är begränsat. De har täthetsklass IP44 och kan därmed även användas utomhus. Sidoplåtarna i aluminium kan fås i olika RAL-kulörer eller i rostfritt stål (tillval).

### TL 1

VÄNDKORS MED ETT BEN

- Passagebredd: 550 mm
- Golvmått (B x L): 849 x 400



### TL 2

VÄNDKORS MED TVÅ BEN

- Passagebredd: 550 mm
- Golvmått (B x L): 745 x 1 300 mm



# Rotationsgrindar

Rotationsgrindar används huvudsakligen vid obebakade passager, oftast i utomhusmiljöer. De dubbelriktade rotationsgrindarna med fullhöjd garanterar enkel användning och är mycket väderbeständiga. Finns även för passage med cykel.

## TRS 370

ROTATIONSGRIND I FULLHÖJD,  
3 SEKTIONER

- Enkelpassage
- Passagebredd : 640 mm



## TRS 373

ROTATIONSGRIND I FULLHÖJD,  
4 SEKTIONER

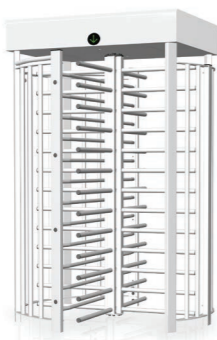
- Dubbelpassage
- Passagebredd: 2 x 560 mm



## TRS 371

ROTATIONSGRIND I FULLHÖJD,  
4 SEKTIONER

- Enkelpassage
- Passagebredd: 560 mm



## TRS PMR

SÄKERHETSGRIND

- Kan integreras med övriga i TRS-serien eller enskilt
- Motoriserad eller manuell
- Passagebredd: 1050 mm



## TRS 372

ROTATIONSGRIND I FULLHÖJD,  
3 SEKTIONER

- Dubbelpassage
- Passagebredd: 2 x 640 mm



## TRS BIKE

ROTATIONSGRIND I FULLHÖJD,  
MED PASSAGE FÖR CYKEL

- Kan integreras med övriga i TRS-serien eller enskilt
- Motoriserad eller manuell
- Passagebredd: 900/650 mm



## HBT3

ROTATIONSGRIND I FULLHÖJD,  
MED PASSAGE FÖR CYKEL

- Motoriserad
- Passagebredd: 720/820 mm



## HBTI

ROTATIONSGRIND I FULLHÖJD,  
MED PASSAGE FÖR CYKEL/  
RULLSTOL

- Motoriserad
- Passagebredd: 903/820 mm



# Säkerhetslussar och karuselldörrar

Intergate har levererat säkerhetslussar sedan mitten av 90-talet och vi kan erbjuda ett komplett sortiment. Produkterna nedan finns i olika storlekar. De kan utrustas med skottsäkert glas i olika klassningar och flera typer av kontroller, t ex att passage endast tillåts för en person i taget. Vi kan även erbjuda andra typer av speciallösningar. Kontakta oss för mer information.

## CT484 & CT494

### SÄKERHETSSLUSS

- Fyrkantig konstruktion med rundade skjutdörrar
- 1050 × 2230 eller 1500 × 2230 mm
- Fri passagebredd: 580 - 900 mm
- Laminerat glas i olika tjocklekar
- Genomströmningshastighet 3 - 5 personer per minut
- Certifierad RC4 (tillägg)



## CT498 & CT496

### SÄKERHETSSLUSS

- Rund konstruktion med rundade skjutdörrar
- Ø 1150 × 2270 - Ø 1485 × 2345 mm
- Fri passagebredd: 700 - 900 mm
- Laminerat glas i olika tjocklekar
- Genomströmningshastighet 3 - 5 personer per minut
- Certifierad RC4 (tillägg)



## RENO

### SÄKERHETSSLUSS

- Kan skräddarsys efter behov
- Passagebredd + 240 × 800 × 2360 mm
- Fri passagebredd: 900 - 1000 - 1100 - 1200 mm
- Genomströmningshastighet 3 - 5 personer per minut
- Kan fås med viktkontroll och extra sensoranalysering
- Certifierad RC4 (tillägg)



RENO kan kombinera säkerhet, brandskydd, materialtransport och utrymning i en och samma sluss. RENO finns i olika utföranden och kan anpassas till många olika behov, situationer och mått.

## Co146

### SÄKERHETSKARUSELL

- Ø 1600 mm med 3 roterande hinder, Ø 1800 mm med 3 eller 4 roterande hinder, Ø 2300 mm med 4 roterande hinder
- Fri passagebredd: 660 - 750 - 1050 mm
- Laminerat glas i olika tjocklekar
- Genomströmningshastighet 12 - 16 personer per minut



## Co147

### SÄKERHETSKARUSELL

- Ø 1800 mm med 3 roterande hinder
- Fri passagebredd: 750 mm
- Laminerat glas i olika tjocklekar
- Genomströmningshastighet 12 personer per minut



HITTA DEN PERSONPRODUKT DU BEHÖVER	Kapacitet (beror även på accesssystemets svarstider)	Rörelsehindrade	Passagebredd (mm)	Hinderhöjd (mm)	Golvyta		Rörelse			Aktivering		Estetik		Automatisk öppning vid utrymning
					En bana (mm x mm)	Indragbar	Svängande	Roterande	Motor driven	Manuell	Modern	Klassisk		
<b>SÄKERHETSGRINDAR/SPEEDGATES</b>														
SlimLane 940	60		575 - 725	900 - 1700	1000 x 1640		< 1s			●		●		●
SlimLane 950	60	♿	725 - 950	900 - 1700	1300 x 1640		< 1s			●		●		●
SlimLane 950 EW	50	♿	1200 - 1400	900	1600 x 1640		1,2s			●		●		●
SlimLane 944	60		525 - 600	900 - 1700	857 x 1640		1s			●		●		●
SlimLane 945 Twin	2 x 60		2 x 525 - 600	900 - 1700	1565 x 1640		1s			●		●		●
SlimLane 940 SC	60		575 - 725	900 - 1700	1000 x 1274 <sup>2</sup>		< 1s			●		●		●
SlimLane 950 SC	60	♿	725 - 950	900 - 1700	1300 x 1274 <sup>2</sup>		< 1s			●		●		●
SlimLane 944 SC	60		525 - 600	900 - 1700	857 x 1274 <sup>2</sup>		1s			●		●		●
SlimLane 945 SC Twin	2 x 60		2 x 525 - 600	900 - 1700	1565 x 1274 <sup>2</sup>		1s			●		●		●
FirstLane/FirstLane S Låg	60	♿	600 / 900	900 - 1700	990 x 1300		< 1s			●		●		●
FirstLane/FirstLane S Hög	60	♿	600 / 900	900 - 1700	1290 x 1300		< 1s			●		●		●
FirstLane PLUS Låg	60	♿	600 / 900	908 / 1750	990/1290 x 1295		< 1s			●		●		●
FirstLane PLUS Hög	60	♿	600 / 900	908 / 1750	990/1290 x 1295		< 1s			●		●		●
SmartLane 2900	60		600	1000 - 2000	1200 x 1200		< 1s			●		●		●
SmartLane 2910	60	♿	900	1000 - 2000	1800 x 1200		< 1s			●		●		●
<b>GLASGRINDAR/SVÄNGGRINDAR</b>														
AccessLane 933	20	♿	900 - 1250	900 - 1200	1220 x 220		4 s			●		●		● <sup>3</sup>
AccessLane 934	20	♿	900 - 1250	1500 - 1900	1220 x 220		6 s			●		●		● <sup>3</sup>
<b>VÄNDKORS</b>														
TriLane 1	20		550	760	849 x 400				●	● <sup>1</sup>	●	●	●	● <sup>3</sup>
TriLane 2	20		550	760	745 x 1300				●	● <sup>1</sup>	●	●	●	● <sup>3</sup>
<b>ROTATIONSGRINDAR</b>														
TRS 370	20		640	2290	1540 x 1370				●		●		●	● <sup>3</sup>
TRS 371	20		560	2290	1540 x 1529				●		●		●	● <sup>3</sup>
TRS 372	2 x 20		2 x 640	2290	2400 x 1370				●		●		●	● <sup>3</sup>
TRS 373	2 x 20		2 x 560	2290	2400 x 1370				●		●		●	● <sup>3</sup>
TRS PMR	20	♿	1050	2296	1400 x 991				●		●		●	● <sup>3</sup>
TRS BIKE	15-20		650/900	2056	2710 x 1520				●	●		●		● <sup>3</sup>
HBT3	15-20		722/820	2210	2352 x 1193				●	●	●		●	● <sup>3</sup>
HBTI	15-20	♿	900	2210	2653 x 1193				●	●	●		●	● <sup>3</sup>

1) Tillval 2) L = 1450 mm med en end-post (EP), L = 1450 mm med två EP 3) Kan frikopplas vid utrymning och/eller strömavbrott

	Kapacitet (beror även på accesssystemets svarstider)	Rörelsehindrade	Passagebredd (mm)	Passagehöjd (mm)	Dimensioner	Svängande rörelse	Roterande rörelse	Motor driven	Manuell	Automatisk öppning vid utrymning
<b>SÄKERHETSGLUSSAR/SÄKERHETSKARUSELLER</b>										
CT484	3 - 5 / 6 - 8		580	2000	1050 x 2230		●	●		
CT494	3 - 5 / 6 - 8	♿	900	2000	1500 x 2222		●	●		
CT498	3 - 5 / 6 - 8		700	2045 <sup>4</sup>	Ø 1150 x 2267 <sup>4</sup>		●	●		
CT496	3 - 5 / 6 - 8	♿	900	2090 <sup>4</sup>	Ø 1485 x 2304 <sup>4</sup>		●	●		
Reno (kan skräddarsys)	3 - 5		900 - 1200	2360	1140 x 800	●		●	●	●
Co146.160	14 - 20 / 29 - 40		650	2090 <sup>4</sup>	Ø 1600 x 2292 <sup>4</sup>		●	●		
Co146.180	14 - 20 / 29 - 40		750	2090 <sup>4</sup>	Ø 1800 x 2292 <sup>4</sup>		●	●		
Co146.230	14 - 20 / 29 - 40		1050	2090	Ø 2300 x 2292 <sup>4</sup>		●	●		
Co147.180.SA	11 - 16 / 23 - 32		750	2090 <sup>4</sup>	Ø 1800 x 2292 <sup>4</sup>		●	●		

4) Kan fås med fri passagehöjd 2300 mm. Totalhöjden blir då högre.  
Fritt utrymme om min 400 mm ovan slussen krävs för installation och service.

# Serviceavtal- ökad livslängd och trygghet

Du vet väl om att du även kan teckna serviceavtal på dina produkter? Ett serviceavtal gör att du kan fokusera på din verksamhet och vi tar hand om den regelbundna service som maximerar produkternas livslängd och håller stilleståndstiden på en minimum. Kontakta oss redan idag!

## Service

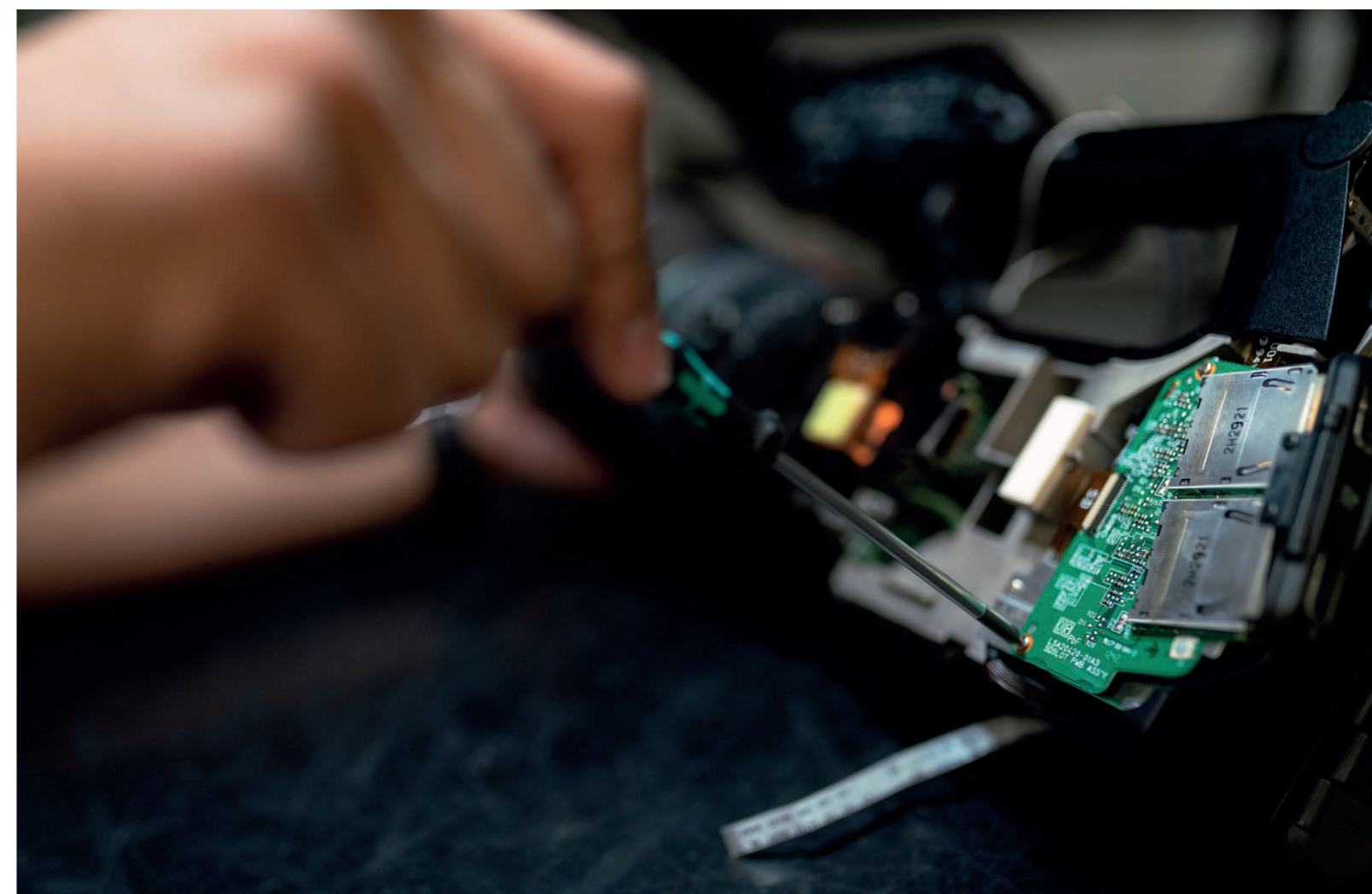
Via vår hemsida [www.intergate.se](http://www.intergate.se) bokar du service och/eller reparation. Behöver du support? Ring 010-206 77 33 eller mejla [service@intergate.se](mailto:service@intergate.se).

## Reservdelar

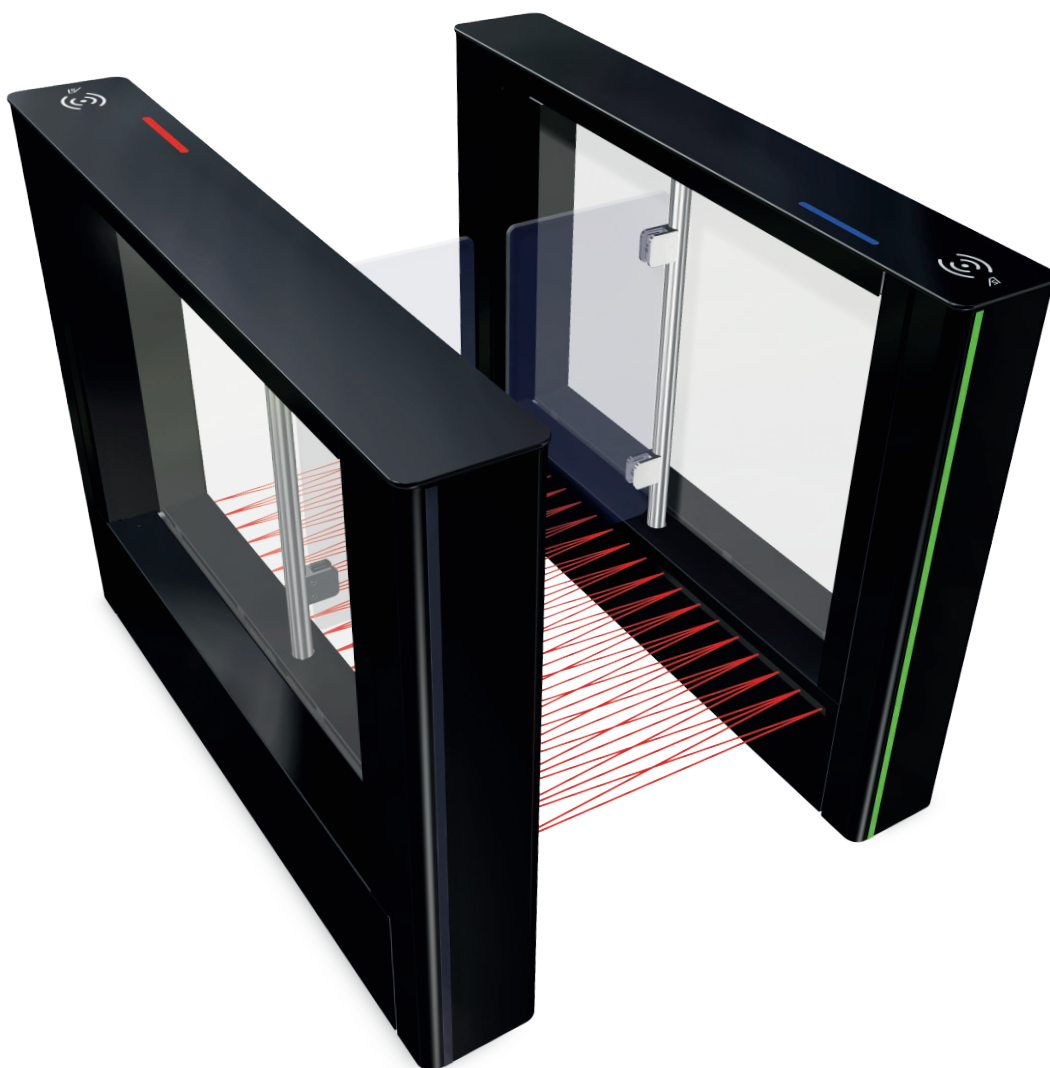
På vårt lager i Stenungsund har vi reservdelar till de flesta av de produkter vi säljer. Behöver du hjälp med delar hjälper vi dig gärna! Ring 010-206 77 33 eller mejla din beställning till [order@intergate.se](mailto:order@intergate.se).

## Koppla upp din produkt!

Vi har lösningar för uppkopplade produkter - lösningar för att fjärrövervaka och -styra dem. Ring 010-206 77 33, så berättar vi mer om InterAccess och Service Intelligence!







Tack vare DIRAS™ teknologi (Automatic Systems infraröd identifiering), levererar Automatic Systems speedgates den bästa detekteringsnivå som för närvarande finns på marknaden.



**INTERGATE**  
öppnar för ett tryggare samhälle

Intergate AB • [www.intergate.se](http://www.intergate.se) • 010-206 77 33

Vi förbehåller oss rätten till ändringar utan föregående varning. Med reservation för eventuella fel.

Utgåva 2404