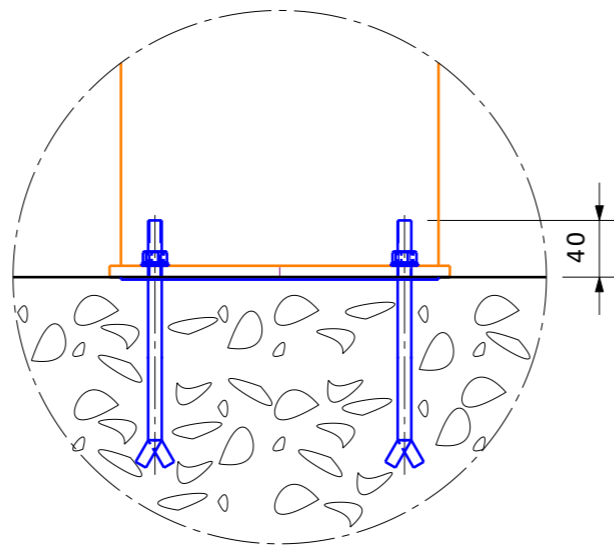
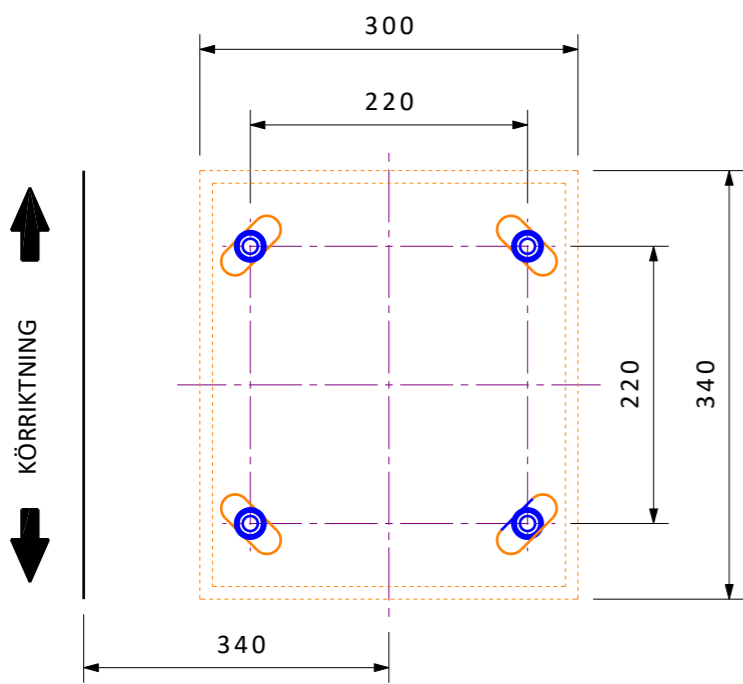
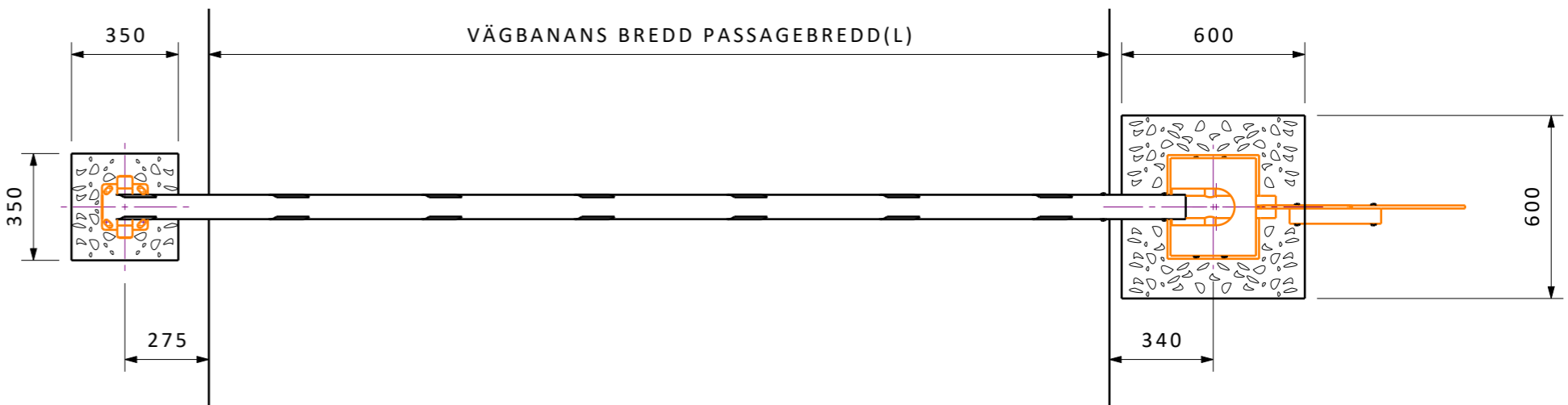
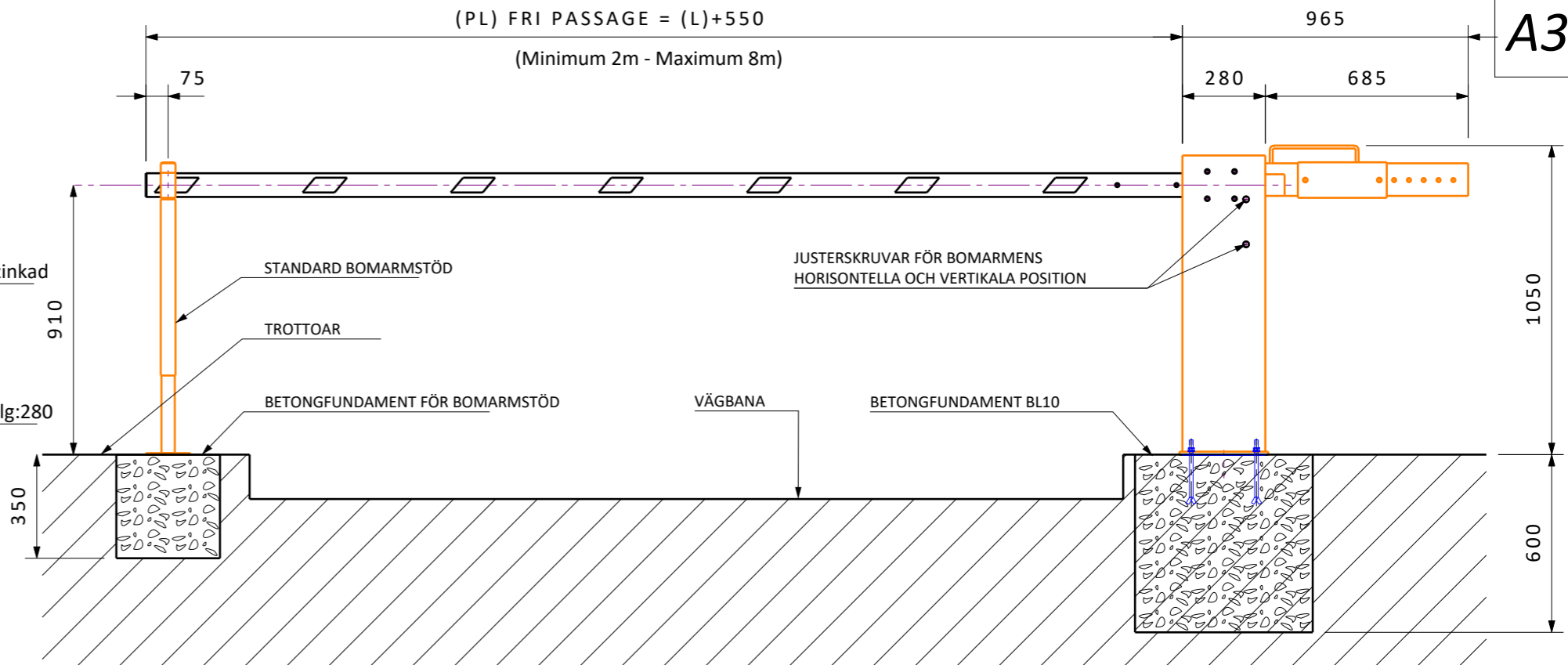
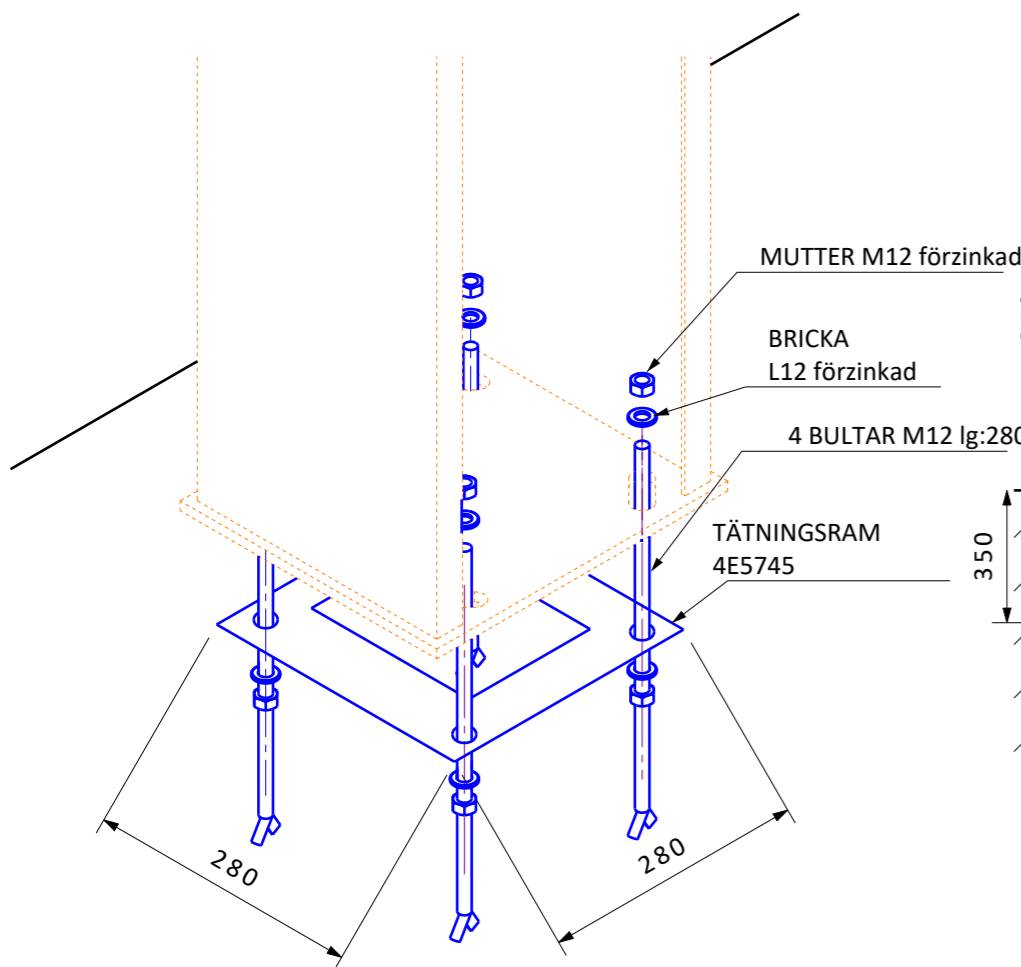


ingjutningsgods

(PL) FRI PASSAGE = (L)+550

(Minimum 2m - Maximum 8m)

A3



OBSERVERA

Den medföljande tätningsramen ska gutas in i betong  
Det är möjligt att fixera bomhuset hjälp av expandbultar

**INTERGATE**  
öppnar för ett tryggare samhälle  
010-206 77 33 | www.intergate.se

Fundamentsritning  
manuell trafikbom BL10

SKALA: <b>1/20</b>	DATUM : <b>31/01/2019</b>
	PLAN N° : <b>CH6157</b>

A