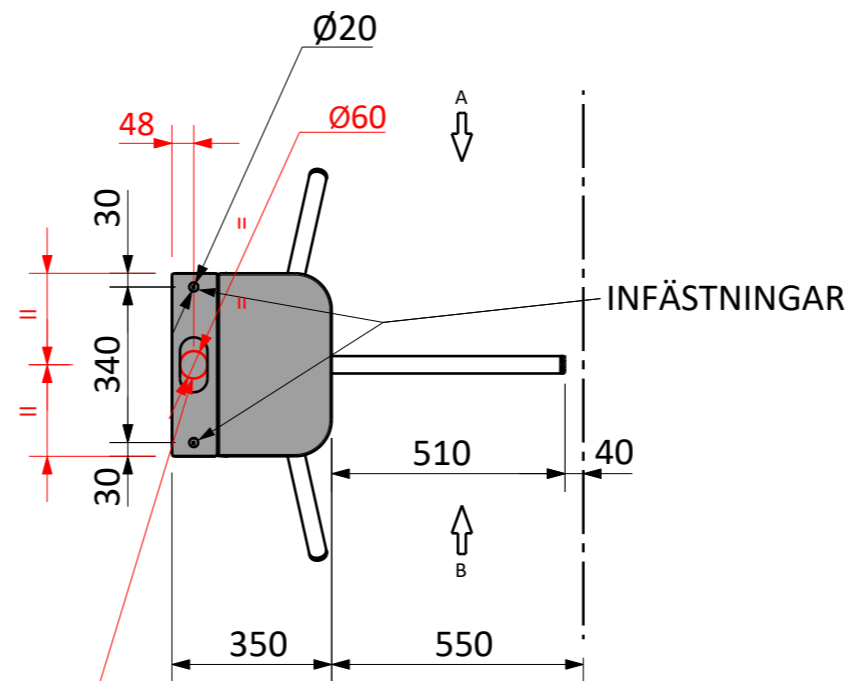


Plant och stabilt betonggolv som medger montage med M10 expanderbult, åtdragningsmoment 50 Nm.

Kabelrör PVC Ø 50

Kablage som levereras av kund och läggs kabelrör  
 A Matarström (230V +jord 3G2.5<sup>2</sup>)  
 B IP-kabel (Ethernet) STP CAT5



Ingång för matnings- och signalkabel

|              |     |
|--------------|-----|
| ARMHÖJD      | X   |
| FALLANDE ARM | 735 |
| STANDARDARM  | 740 |