

Vändkorset TriLane TR1 är utformat för att på ett ekonomiskt sätt kontrollera behörig passage, samtidigt som de avskräcker obehöriga från att försöka passera. På TriLane kan impulsgivare som beröringsfria läsare, streckkodsläsare, kortuppsamlare integreras.

Design och mekanism är robust och pålitlig, det finns konfigurationer som täcker alla sannolikt möjliga passage-situationer.

TriLane-mekanismen kan förses med en antipanikutrustning - fallande arm - som gör att armen automatiskt faller vid ett eventuellt strömavbrott (eller en utrymnings-situation). Passagen blir på så vis fri. Armen måste sedan återställas manuellt eller med valfri motorisering när strömför-sörjningen återställs.

TriLane vändkors kan installeras inomhus eller utomhus, ensamma eller bredvid varandra. De kan kombineras med entrégrinden AccessLane för att underlätta passage för personer med nedsatt rörlighet.



Automatic Systems från Belgien är en av Europas största tillverkare av utrustning för reglering av person- och fordonstrafik. Intergate är certifierad distributör.

BESKRIVNING

1. Självbärande stålram i RAL9005 som standard.
2. Frontsektion av rostfri stålplåt med lås, för att enkelt komma åt vändkorsets elektronik och anslutningsplintar.
3. Avtagbar toppsektion i rostfritt stål för att enkelt komma åt vändkorsets mekanism vid underhållsarbete.
4. Mekanism och stativ i målat stål. Vändkorsmekanism med elektromagneter och låskamrar säkerställer att armarna låses i rätt läge. Beroende på valt driftsätt förhindrar en reverseringsmekanism att armen roteras baklänges (enkelriktad kontroll som standard och dubbelriktad kontroll som tillval).
5. Rostfria stålarmar AISI 304. 550 mm fri passagebredd i standardutförande.
6. Programmerbar styrlogik.

Alla inre delar är korrosionsbehandlade med passivisering och galvanisering.

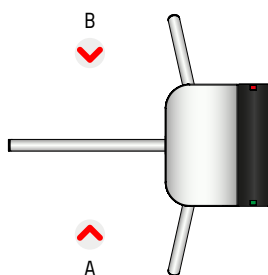
FUNKTION

Kombinationen för kontroll/utrymning specificeras för riktning **A** (huset på höger sida) respektive riktning **B** (huset på vänster sida). Detta görs vid beställning. Standardkonfiguration är **A5-B1**. För TriLane finns fem möjligheter:

1. Fritt tillträde.
2. Inget tillträde (mekaniskt låst).
3. Inget tillträde, men försedd med utrustning som automatiskt frigör vändkorset vid strömbortfall (fri rotation).
4. Tillträde elektriskt kontrollerat.
5. Tillträde elektriskt kontrollerat, men försedd med utrustning som automatiskt frigör armarna vid strömbortfall (fri rotation).

Riktning A = huset på höger sida i passagen

Riktning B = huset på vänster sida i passagen



TILLBEHÖR/TILLVAL

- Fallande arm.
- Armlängd 550 mm.
- Funktionspiktogram som med vitt/grönt/rött ljus indikerar passagens status.
- Kit för läsarintegration, se utrymme sidan 3.
- Yttersektioner i rostfritt stål AISI 304L eller 316L.
- Nätverksanslutning (IP).
- Målad i matt RAL 5008, 6014, 7003, 7016 eller 9010.
- Värmare för drift ner till -20 °C eller -40 °C.
- Motordrivna armar som mjukt och tyst "hjälp" den passerande igenom.



Fallande arm (tillval).



Funktionspiktogram vitt/grönt/rött (tillval).



Yttersektioner i rostfritt (tillval).

TEKNISKA DATA

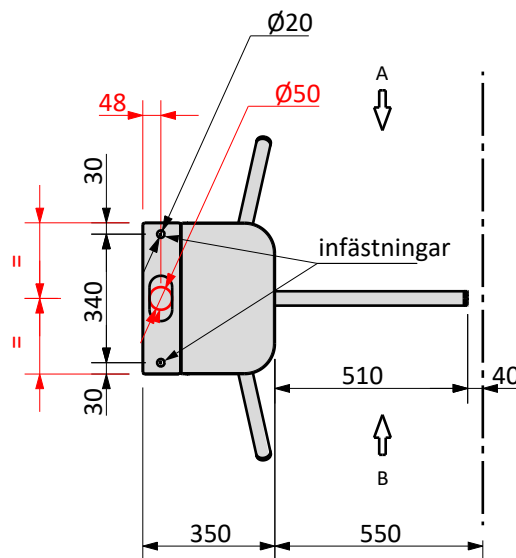
Matarström	230 V AC ± 10 %, 50/60 Hz + jord
Styrkrets	24 VDC
Strömförbrukning	< 15 W i viloläge < 55 W under drift < 85 W maximalt
MCBF-faktor ¹	5 000 000 cykler
Arbetstemperatur	-10 °C till +50 °C
Nettovikt	46 kg
Passagekapacitet	20 passager/minut
IP-klassificering	IP44

¹ Mean Cycles Between Failure, genomsnittligt antal cykler mellan fel med rekommenderat underhåll.

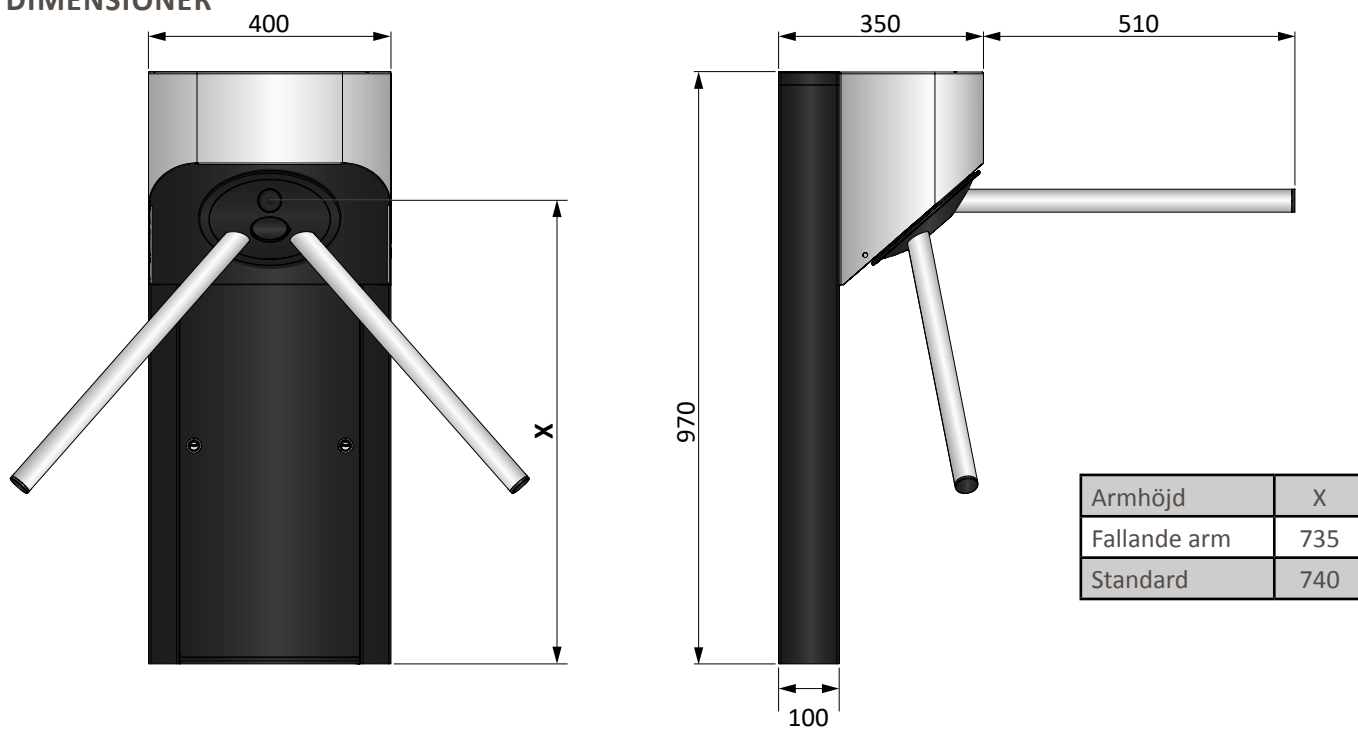
UTFÖRS AV BESTÄLLAREN

Framdragning respektive anslutning av matarström och yttre anslutningar enligt figur nedan.

Plant betonggolv samt anslutning och tätning mot detta.



DIMENSIONER



TILLGÄNGLIGA VOLYMER FÖR INTEGRERING

