

 **TriLane**

På TriLane kan impulsgivare som beröringsfria läsare, streckkodsläsare, kortuppsamlare med mera integreras. Det finns konfigurationer som täcker alla möjliga passagesituationer.

Designen och mekanismen är robust och pålitlig. TriLane kan installeras inomhus eller utomhus, ensamma eller bredvid varandra. De kan kombineras med entrégrinden AccessLane för att underlätta passage för personer med nedsatt rörlighet.

TriLane kan förses med en antipanikutrustning - fallande arm – vilket innebär att armen automatiskt faller vid ett eventuellt strömavbrott eller en utrymningsituation.

Automatic Systems från Belgien är en av Europas största tillverkare av utrustning för reglering av person- och fordonstrafik. Intergate är certifierad distributör.



## BESKRIVNING

1. Självbärande stålram i RAL9005 som standard.
2. Yttre sektioner av målad aluminium. RAL 9005 som standard, andra färger som tillval. I de yttre sektionerna finns möjlighet att montera externa impulsgivare. Utrymmet är anpassningsbart, se sidan 3.

3. Avtagbar toppsektion av rostfri stålplåt med lås, för att enkelt komma åt vändkorsets mekanism vid underhållsarbete.
4. Vändkorsmekanism med elektromagneter och låskamrar säkerställer att armarna låses i rätt läge. Beroende på valt driftsätt förhindrar en reverseringsmekanism att armen roteras baklänges (enkelriktad kontroll som standard och dubbelriktad kontroll som tillval).
5. Rostfria stålarmar AISI 304. 550 mm fri passagebredd.
6. Programmerbar styrlogik.

## FUNKTION

Kombinationen för kontroll/utrymning specificeras för riktning **A** (in/kabinett till höger) respektive riktning **B** (ut/kabinett till vänster). Detta görs vid beställning. Standardkonfigurationen är **A5-B1**.

För TriLane finns fem möjligheter:

1. Fritt tillträde.
2. Inget tillträde (mekaniskt låst).
3. Inget tillträde, men försedd med utrustning som automatiskt frigör vändkorset vid strömbortfall (fri rotation).
4. Tillträde elektriskt kontrollerat.
5. Tillträde elektriskt kontrollerat, men försedd med utrustning som automatiskt frigör armarna vid strömbortfall (fri rotation).

## TEKNISKA DATA

Matarström	230 V AC ± 10 %, 50/60 Hz + jord
Styrkrets	24 V DC
Strömförbrukning	< 15 W i viloläge < 55 W under drift < 85 W maximalt
MCBF-faktor <sup>1</sup>	5 000 000 cykler
Arbetstemperatur	-10 °C till +50 °C
Nettovikt	60 kg
Passagekapacitet	20 passager/minut
Täthetsklass	IP44

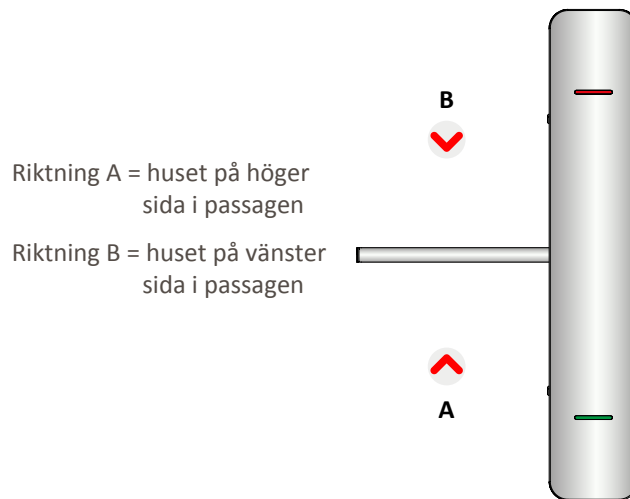
<sup>1</sup> Mean Cycles Between Failure, genomsnittligt antal cykler mellan fel med rekommenderat underhåll.

## TILLBEHÖR/TILLVAL

- Fallande arm.
- Dubbelriktad passage.
- Fuskdetektering med en ToF-kamera som utlöser ett larm om någon försöker hoppa över eller krypa under hindret.
- Funktionspiktogram som med vitt/grönt/rött ljus indikerar passagens status.
- Kit för integration av olika slags läsare, se illustration.
- Täckplåtar helt i rostfritt stål AISI 304L.
- Sidosektioner i rostfritt stål AISI 304L.
- Utförande med ytterhölje helt i rostfritt stål AISI 316L
- Nätverksanslutning (IP).
- Målad i matt RAL 5008, 6014, 7003, 7016 eller 9010, endast delarna i stål och aluminium.
- Värmare för drift ner till -20 °C eller -40 °C.
- Öppn knapp för fri utgång.
- Motordrivna armar som mjukt och tyst "hjälp" den passerande igenom.
- Smart Touch kontrollpanel.



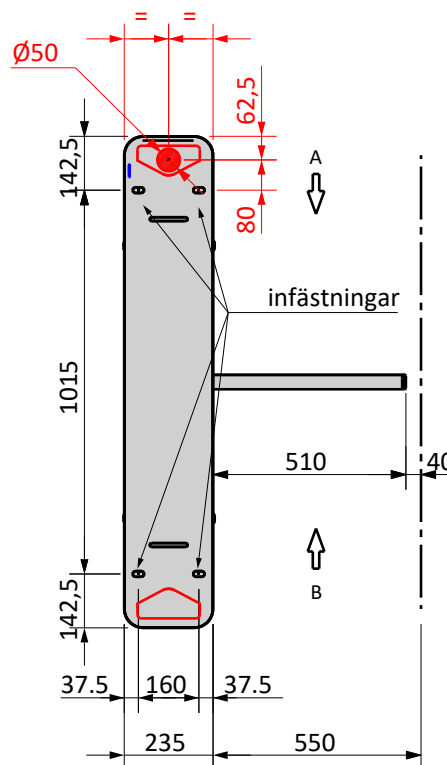
Funktionspiktogram vitt/grönt/rött (tillval).



## UTFÖRS AV BESTÄLLAREN

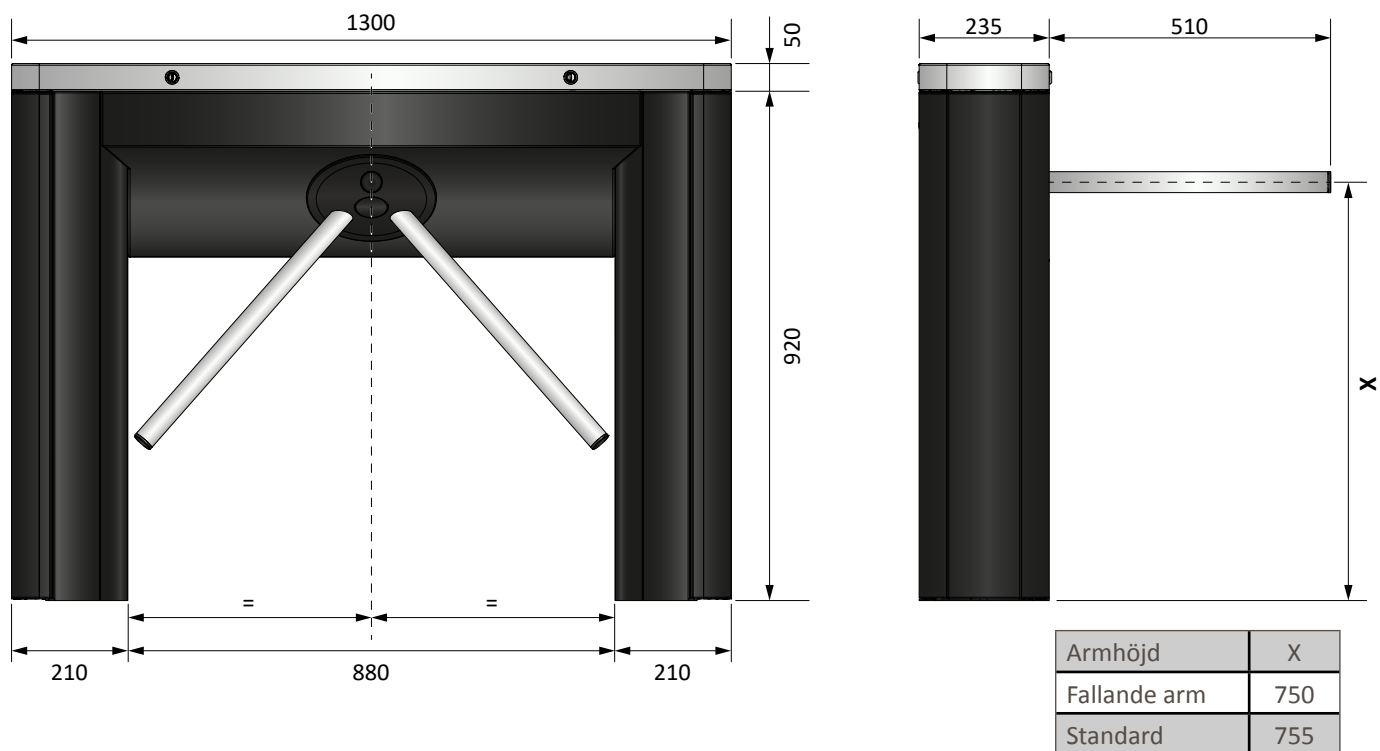
Framdragning respektive anslutning av matarström och yttre anslutningar (enligt figur nedan).

Underlag för stabil infästning.

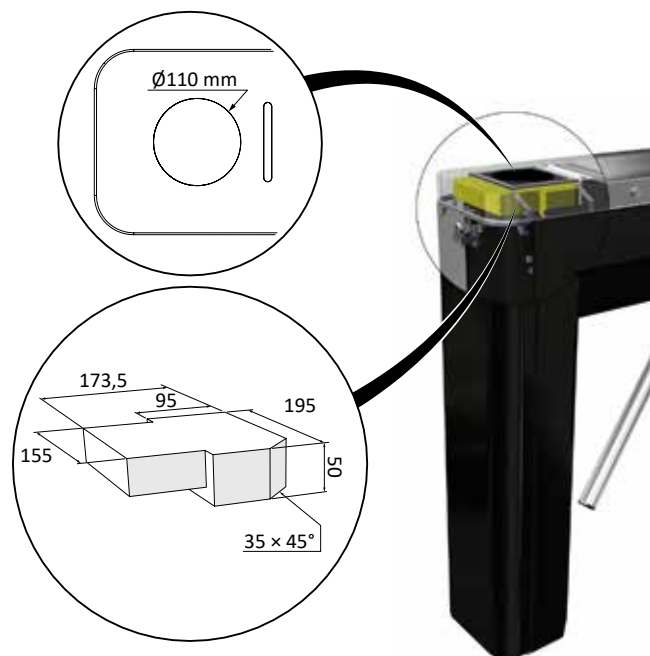


Ingång för matarström och yttre anslutningar i Ø50 mm rör.

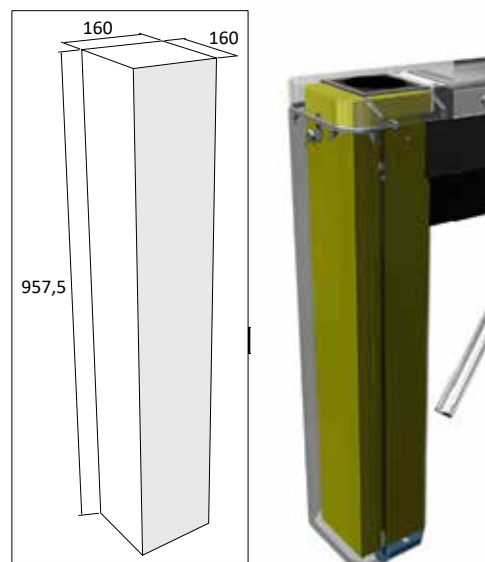
## DIMENSIONER



## UTRYMME FÖR LÄSARE

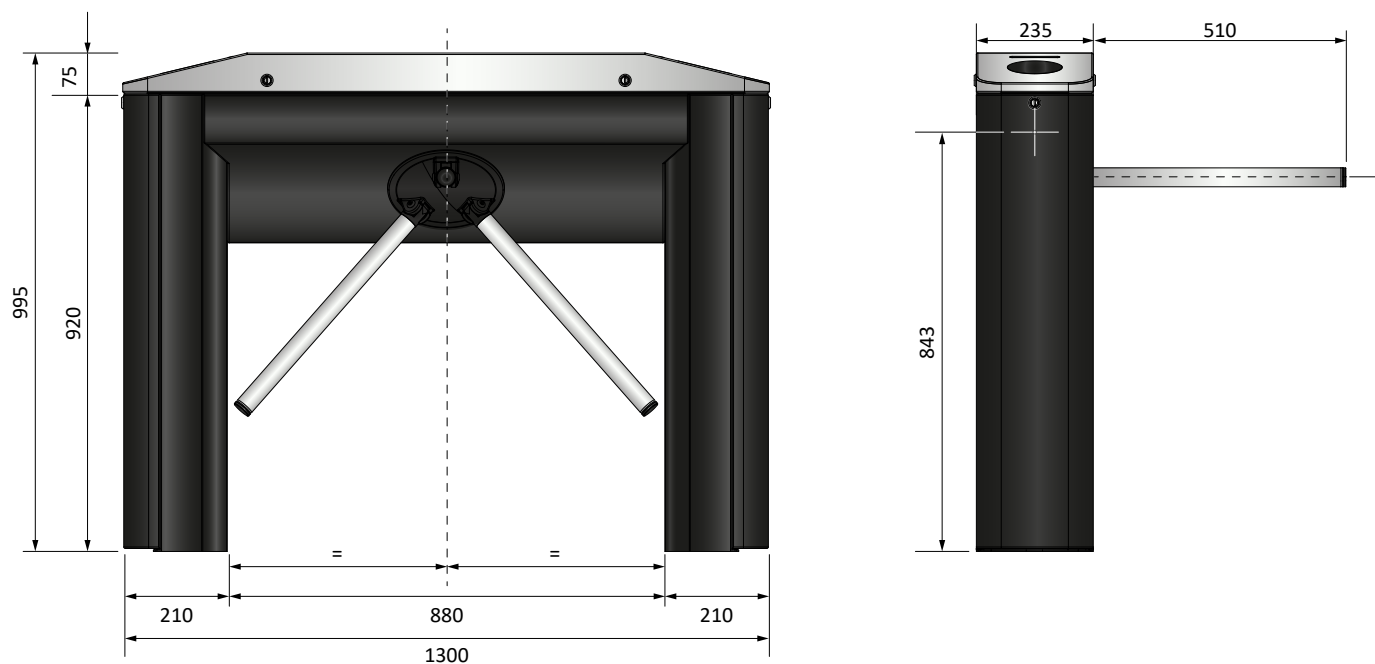


Utrymme i toppsektionen.

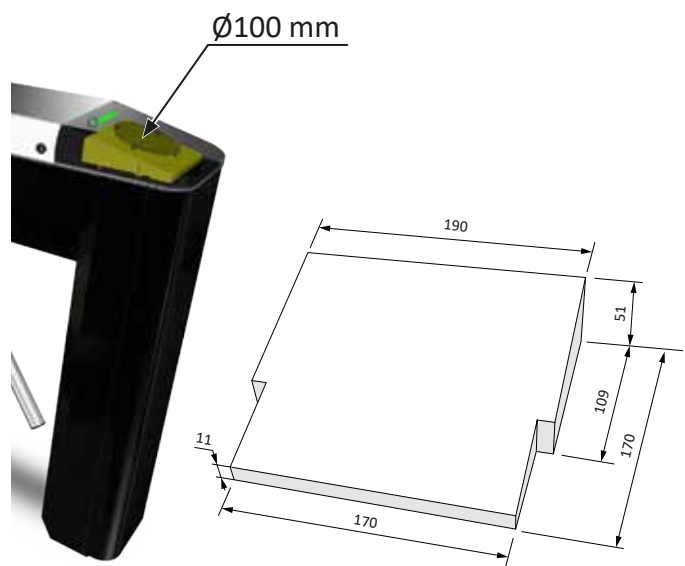


Utrymme i benet.

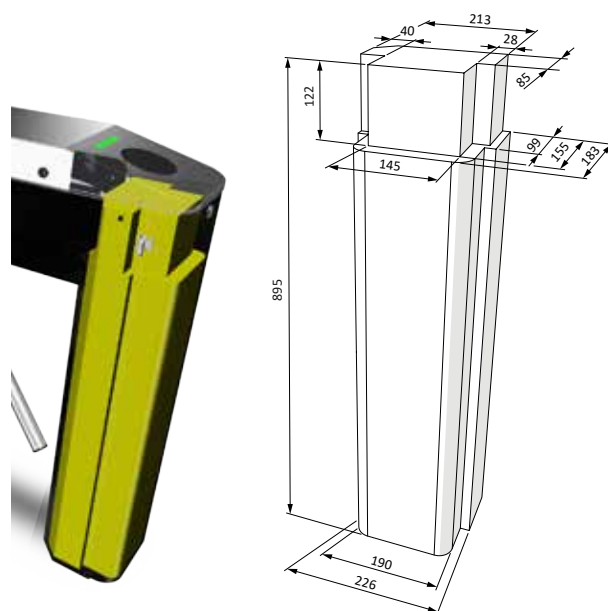
## DIMENSIONER MED VINKLAD TOPPSEKTION (tillval)



## TILLGÄNGLIGA VOLYMER FÖR INTEGRERING (med vinklad toppsektion)



Utrymme i toppsektionen



Utrymme i benet.